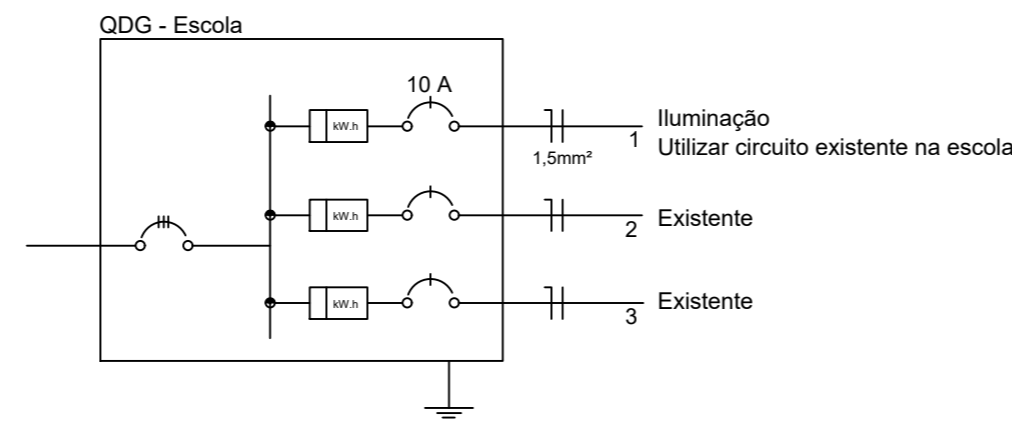


PLANTA BAIXA - EXECUÇÕES
Escala: 1/75

Quadro de Cargas

Circuito	Descrição	Esquema	Método de inst.	V (V)	Iluminação (W)	Pot. total. (VA)	Pot. total. (W)	Fases	Pot. - R (W)	Pot. - S (W)	FCT	FCA	In' (A)	Seção (mm2)
					40									
01	Iluminação Geral	F+N	B1	220 V	6	240	240	R	240		1.00	0.70	2.3	1.5
TOTAL					6	240	240	R	240					

LEGENDA	
	ELETRODUTO PVC RIGIDO APARENTE
	ELETRODUTO CORRUGADO FLEXIVEL SUBTERRANEO
	PONTO LUMINÁRIO TUBULAR 1,20M - 4X18W - NO TETO
	PONTO DE INTERRUPTOR UMA SEÇÃO SIMPLES - H = 1,10M
	FIAÇÃO - NEUTRO, FASE, TERRA, RETORNO



NOTAS GERAIS

- 1) Condutores com bitolas não especificadas em planta são considerados 1,5mm²;
- 2) Eletrodutos não especificados em planta são considerados 3/4";
- 3) Eletrodutos enterrados serão em PEAD;
- 4) O condutor de aterramento deverá ser contínuo do Neutro a Haste;
- 5) Todas as partes metálicas deverão ser aterradas;
- 6) A resistência do aterramento não deverá ser superior a 10 Ohms;
- 7) Todos os disjuntores deverão ser adquiridos por fabricantes cadastrados de acordo com as normas da concessionária;
- 8) As fases R,S e T deverão ser identificadas nas cores Preta, Branca e Vermelha respectivamente, Neutro em Azul Claro e Terra em Verde;
- 9) Em cada eletroduto deve-se deixar uma guia de arame de aço galvanizado;
- 10) Em caso de dúvidas consultar o memorial descritivo;

Carimbos

Assinaturas

JULIANO DE LIMA
Engenheiro Civil - CREA/SC 147.428-0

MUNICÍPIO DE TUNÁPOLIS - SC
CNPJ: 78.486.198/0001-52

PROJETO ELETRICO

Proprietário

MUNICÍPIO DE TUNÁPOLIS - SC

Endereço

Anexo Ginásio - Linha São Pedro, Interior, Tunápolis/SC

Descrição

Cobertura Metálica no Parque Infantil da Escola da Linha São Pedro

Data

Dezembro/2023

Escalas Indicadas

Conteúdo da prancha

-Localização -Detalhes
-Plantas Baixas
-Cortes "AA" e "BB"
-Planta de Cobertura
-Fachadas

Autoria

FORMATO ENGENHARIA LTDA
CNPJ: 04.265.445/0001-54
CREA/SC 150.789-5
Responsável: Eng. Juliano de Lima

Número de Pavimentos

01

Área Total

181,11 m²

Prancha

ELE-01
de 01

