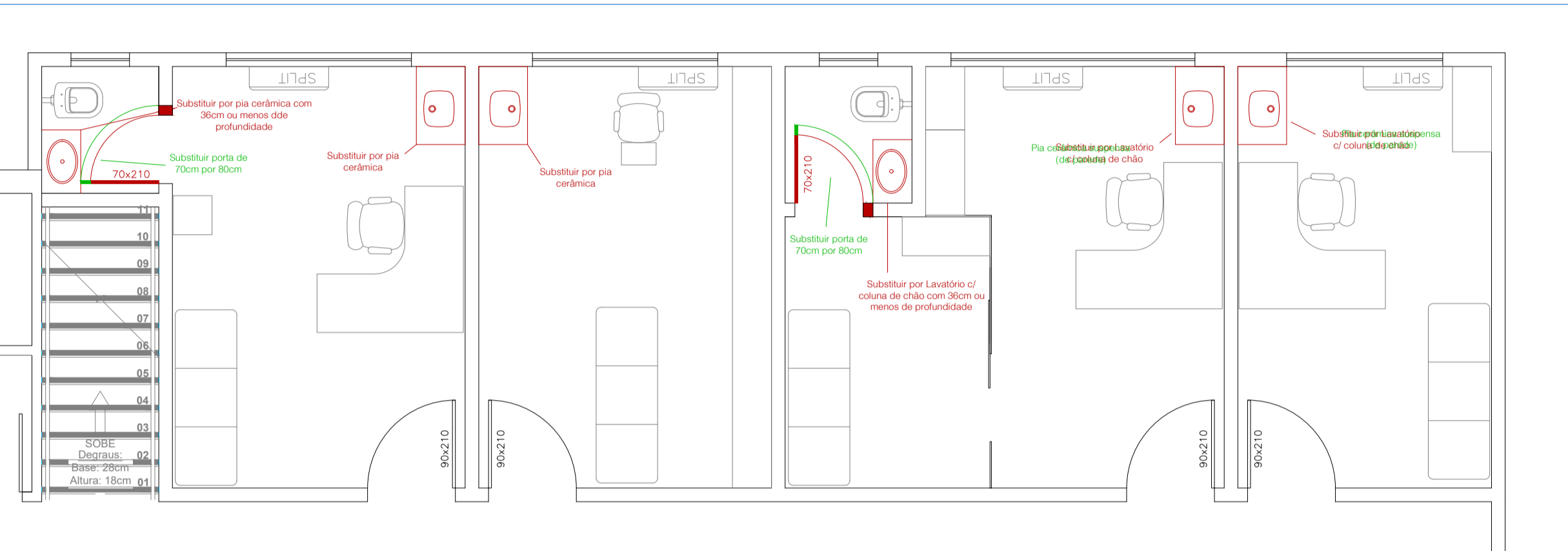
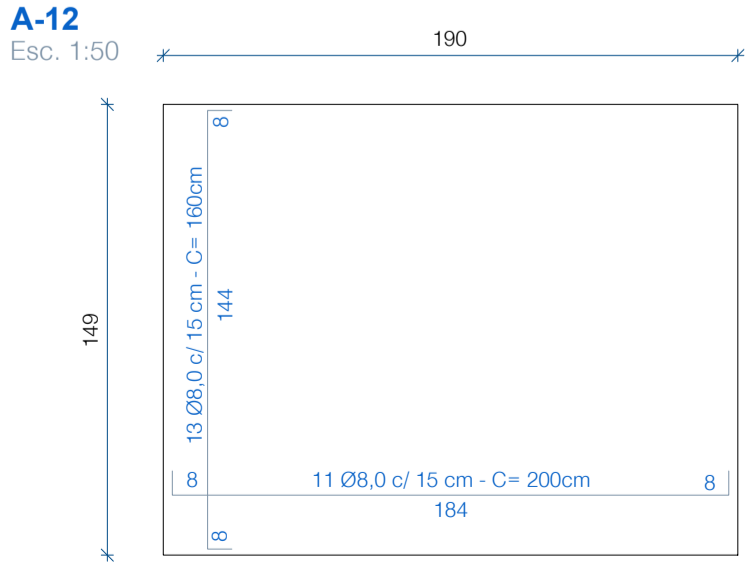
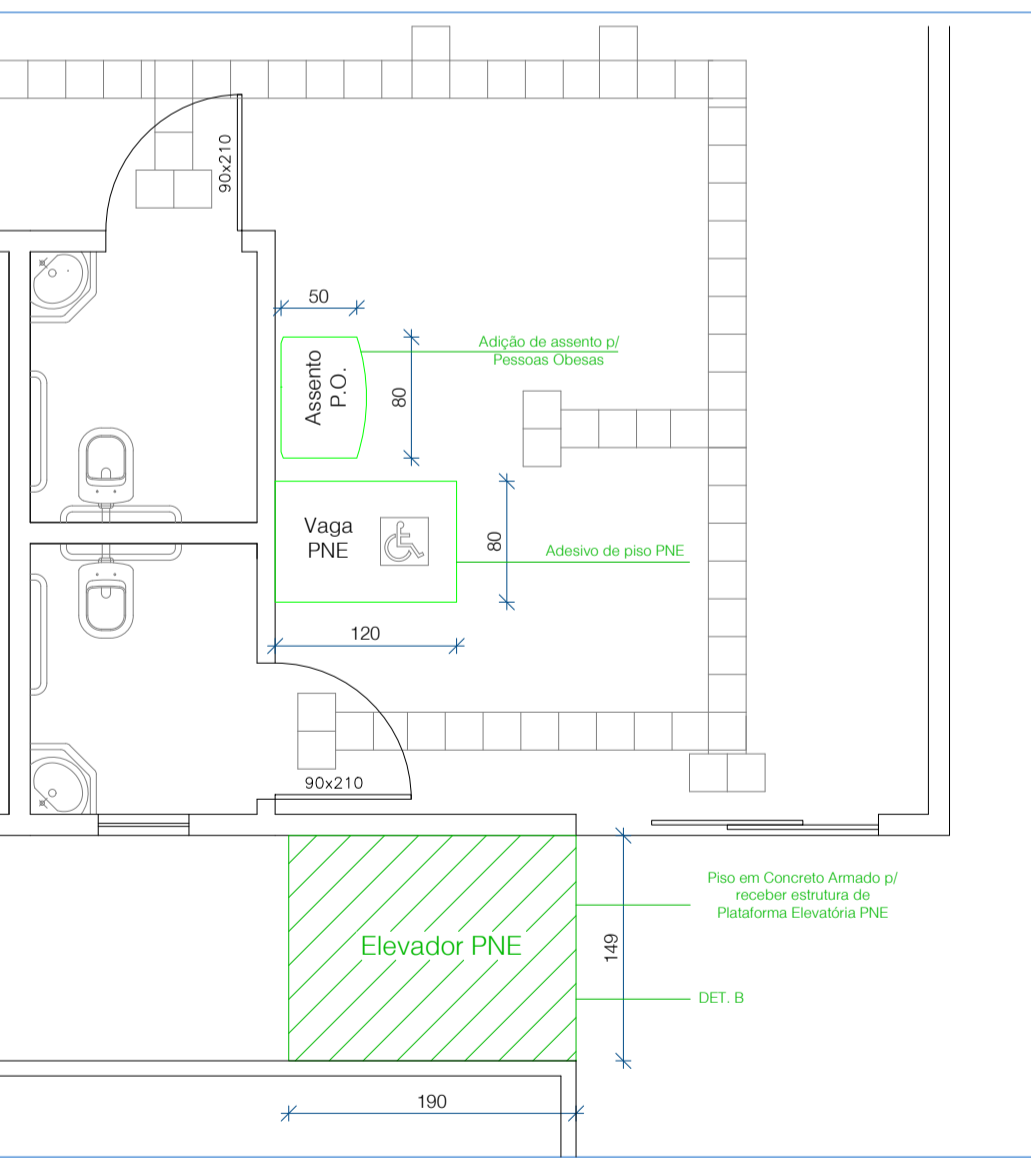
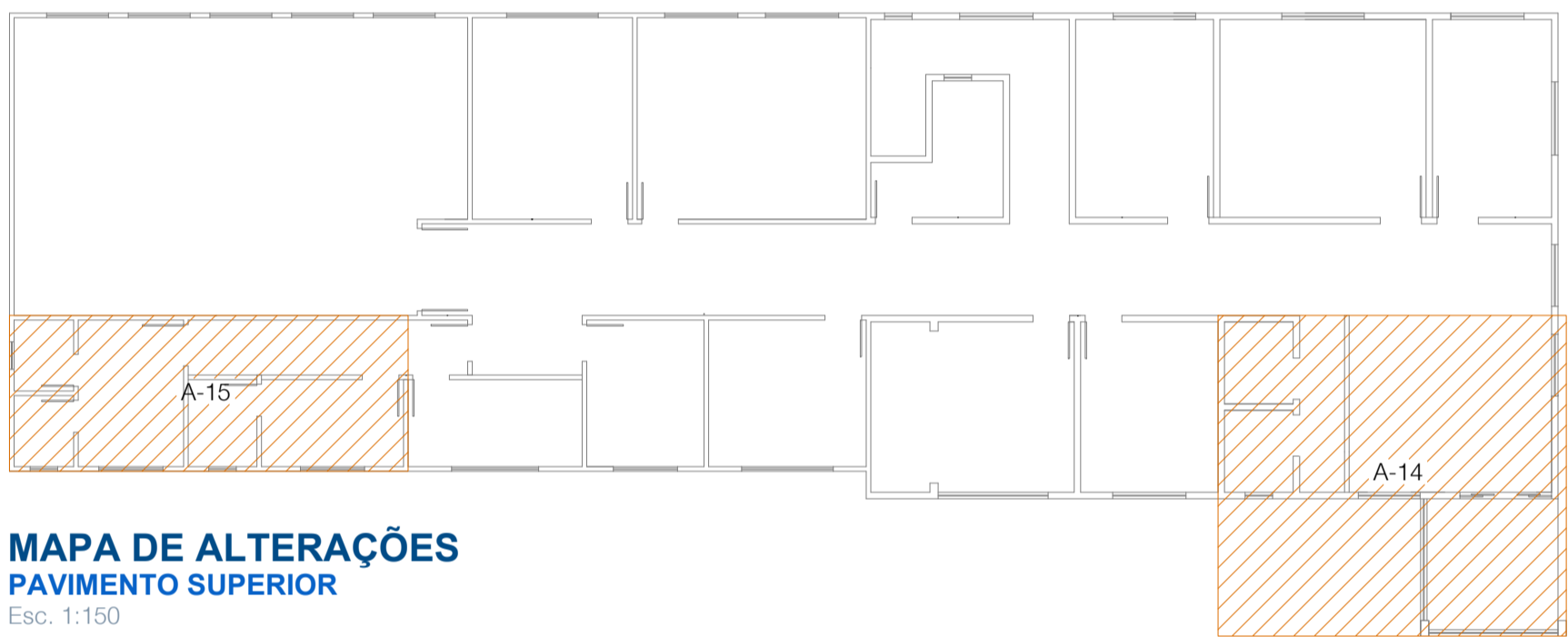


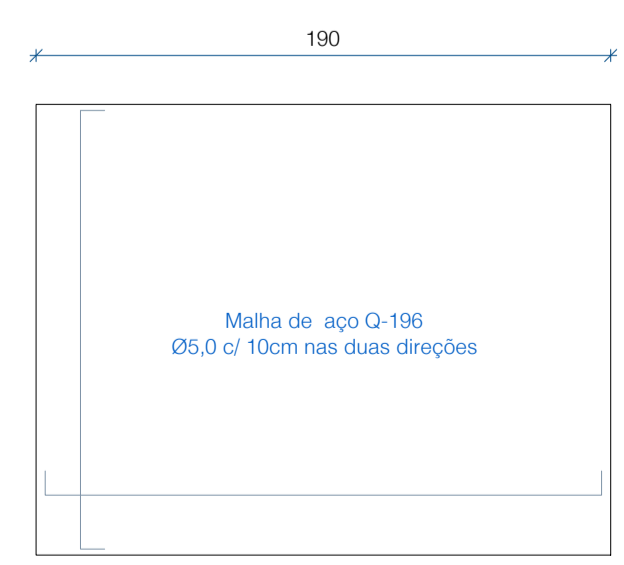
A-10
Esc. 1:50



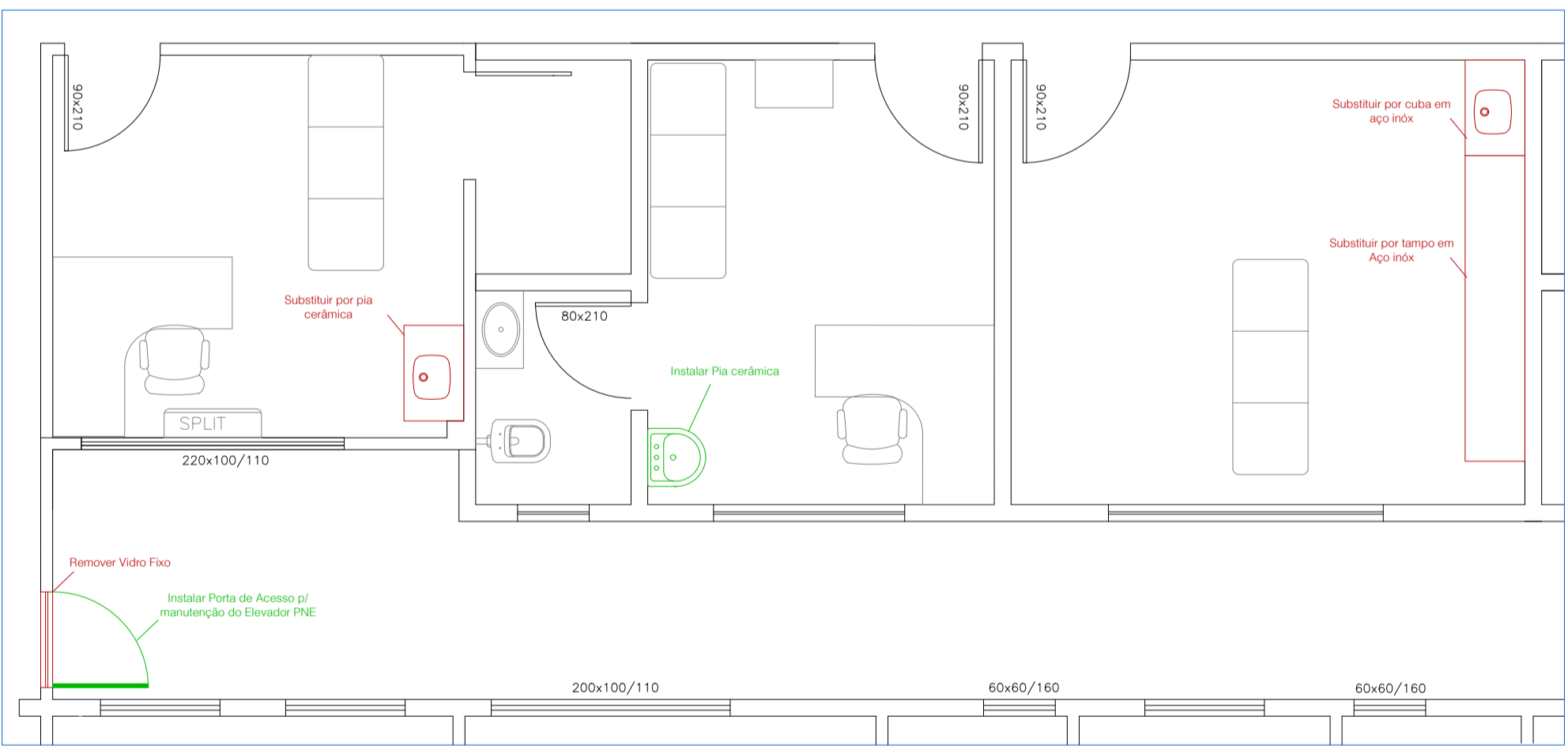
A-11
Esc. 1:50



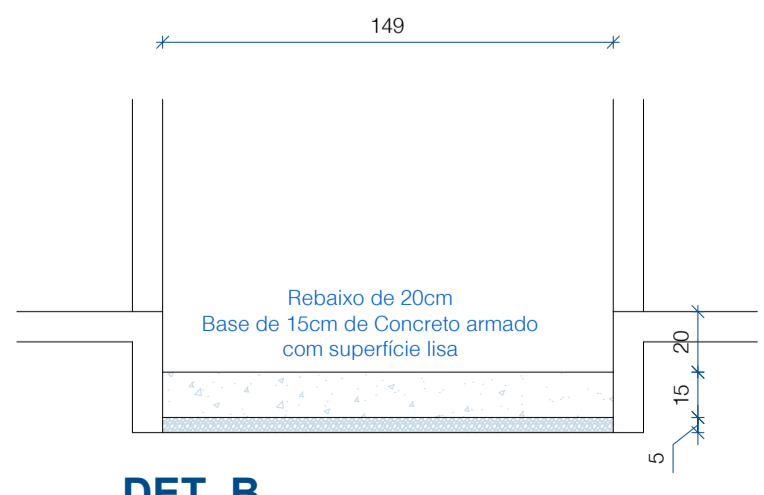
DET. B
ARMAÇÃO INFERIOR
Esc. 1:25



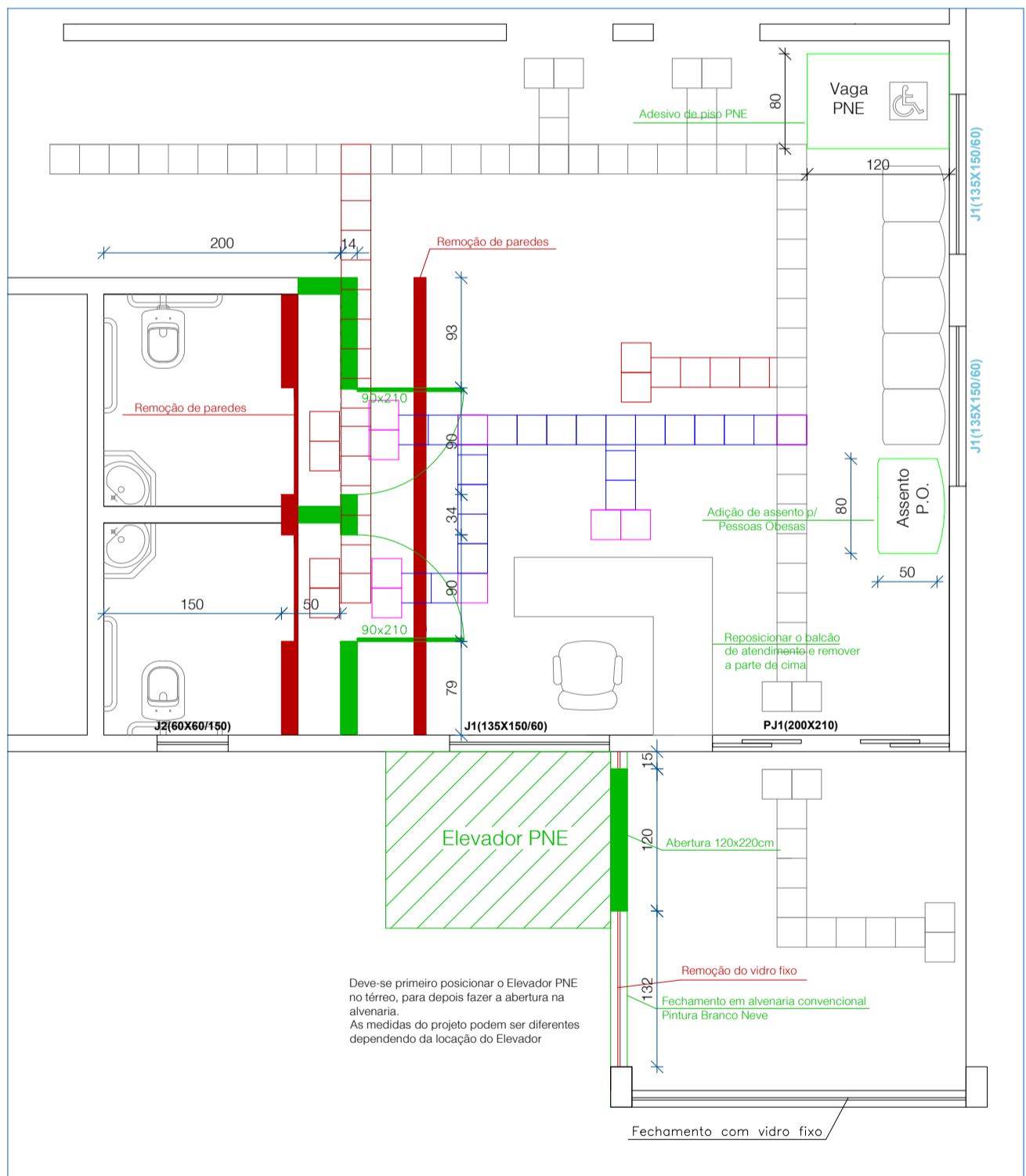
DET. B
ARMAÇÃO SUPERIOR
Esc. 1:25



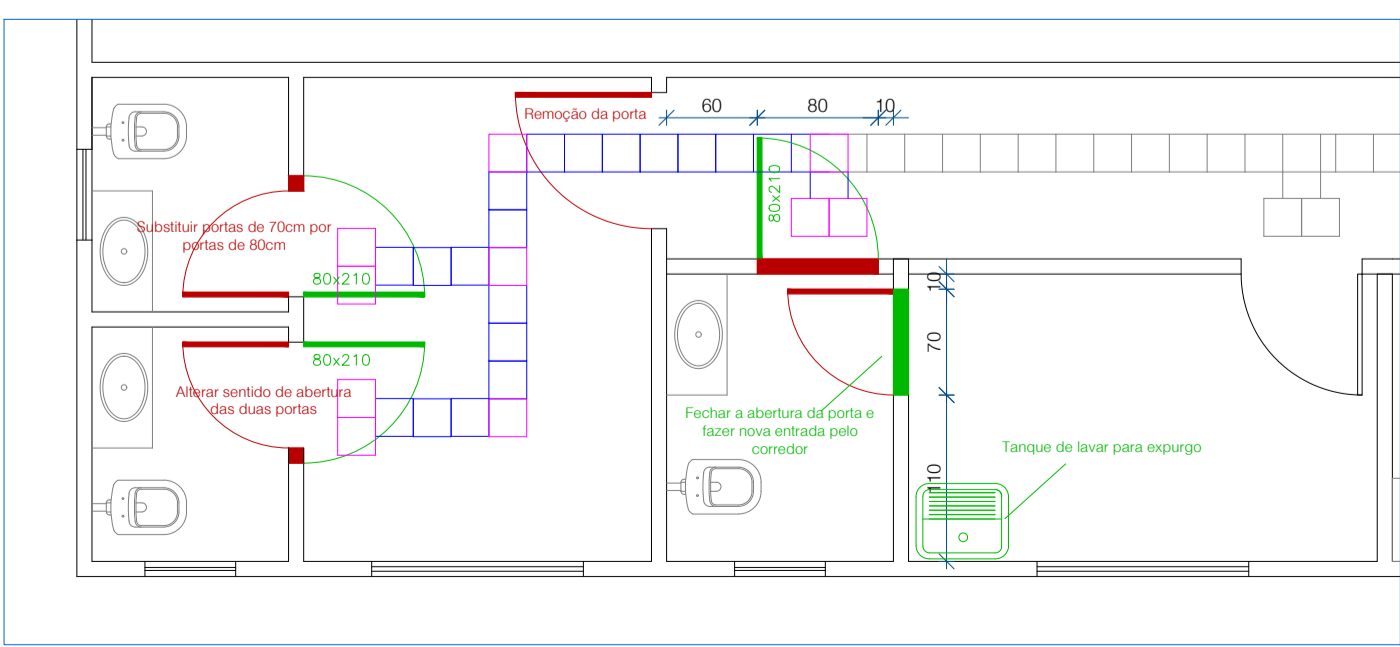
A-13
Esc. 1:50



DET. B
CORTE
Esc. 1:25



A-14
Esc. 1:50



A-15
Esc. 1:50

QUADRO DE ESQUADRIAS					
COD	QT	COMPIMENTO	ALTIMETRIA	FEITURA	DESCRIÇÃO
P1	5	100	210	-	Porta em alumínio tipo veneziana com 02 folhas de vidro temperado de 04
P2	7	90	210	-	Porta em alumínio tipo veneziana de 04
P3	27	90	210	-	Porta em alumínio tipo veneziana com 02 folhas de vidro temperado de 04
P4	2	90	210	-	Porta em alumínio tipo veneziana com 02 folhas de vidro temperado de 04
P5	1	100	210	-	Porta em madeira serrada com painéis em fibra acrílica branco com 04
P6	1	100	210	-	Porta em madeira serrada com painéis em fibra acrílica branco com 02 folhas e 02 de vidro
P7	1	100	210	-	Porta em madeira serrada com painéis em fibra acrílica branco com 02 folhas e 02 de vidro
P8	4	90	210	-	Porta em alumínio tipo veneziana de 04
P9	1	100	210	-	Porta em madeira serrada com painéis e vidro temperado com 04 folhas com 02 folhas e 02 de vidro
P10	1	200	210	-	Porta em alumínio tipo veneziana de 04 folhas com 02 folhas e 02 de vidro
P11	1	100	210	-	Porta em vidro temperado de 01 folha de 04
P12	3	90	210	-	Porta em vidro temperado de 01 folha de 04
P13	1	90	210	-	Porta em vidro temperado de 01 folha de 04
P14	1	100	210	-	Porta em alumínio tipo veneziana com 02 folhas de vidro temperado de 04
P15	3	90	210	-	Porta em alumínio tipo veneziana de 04
P16	13	90	210	-	Porta em madeira serrada com painéis em fibra acrílica branco com 04
P17	15	80	210	-	Porta em madeira serrada com painéis em fibra acrílica branco com 04
P18	1	180	210	-	Porta em madeira serrada com painéis em fibra acrílica branco com 04
PJ1	2	200	210	-	Porta em vidro temperado 01 folha de 04 - 01 vidro fixo
J1	3	100	90	180	Janela em vidro temperado 2 folhas de 04 - 2 vidros fixos
J2	1	100	90	180	Janela em vidro temperado 2 folhas de 04 - 2 vidros fixos
J3	1	100	60	110	Janela em vidro temperado 2 folhas de 04 - 1 folha fixa e 1 folha móvel
J4	3	100	90	110	Janela em vidro temperado 2 folhas de 04 - 2 vidros fixos
J5	3	100	90	180	Janela em vidro temperado 2 folhas de 04 - 2 vidros fixos
J6	1	100	100	110	Janela em vidro temperado 2 folhas de 04 - 2 vidros fixos
J7	1	100	100	110	Janela em vidro temperado 2 folhas de 04 - 2 vidros fixos
J8	3	200	100	110	Janela em vidro temperado 2 folhas de 04 - 2 vidros fixos
J9	11	80	80	180	Janela em vidro temperado 2 folhas de 04 - 1 folha fixa e 1 folha móvel
J10	2	100	100	110	Janela em vidro temperado 2 folhas de 04 - 2 vidros fixos
J11	4	200	100	110	Janela em vidro temperado 2 folhas de 04 - 2 vidros fixos
J12	7	100	100	110	Janela em vidro temperado 2 folhas de 04 - 2 vidros fixos
J13	6	140	100	110	Janela em vidro temperado 2 folhas de 04 - 2 vidros fixos
J14	3	200	100	110	Janela em vidro temperado 2 folhas de 04 - 2 vidros fixos
J15	5	100	100	110	Janela em vidro temperado 2 folhas de 04 - 2 vidros fixos
J16	3	80	60	180	Janela em vidro temperado 2 folhas de 04 - 1 folha fixa e 1 folha móvel
J17	1	70	60	110	Janela em vidro temperado 2 folhas de 04 - 1 folha fixa e 1 folha móvel
J18	1	210	60	210	Janela em vidro temperado 2 folhas de 04 - 2 vidros fixos
J19	8	100	100	60	Janela em vidro temperado 2 folhas de 04 - 2 vidros fixos
J20	1	60	100	180	Janela em vidro temperado 2 folhas de 04 - 1 folha fixa e 1 folha móvel
J21	2	180	110	100	Janela em vidro temperado 2 folhas de 04 - 2 vidros fixos

QUADRO DE AMBIENTES		
COD	AMBIENTE	AREA (m²)
1	Sala de exames Otorrinolaringológicos	3,44
2	Sala de exames PNE	2,33
3	Sala de exames PNE	2,33
4	Sala Administrativa	4,34
5	Área para Armazenagem e Correio (CAE)	10,86
6	Consultório Otorrinolaringológico	11,26
7	Consultório Otorrinolaringológico	12,74
8	Recepção de Equipamentos	2,88
9	Sala de exames	1,66
10	Consultório Médico	12,94
11	Sala de Aplicação de Medicamentos	12,94
12	Sala de exames	1,66
13	Enfermagem	17,22
14	Tragete	11,23
15	Circulação	124,72
16	Sala de Agente de Saúde e Enfermeira	7,36
17	DM	12,83
18	Depósito de Materiais de Escritório	7,23
19	Sala de exames	3,02
20	Consultório Indiferenciado	12,80
21	Consultório Indiferenciado	10,99
22	Sala de exames	2,33
23	Sala de exames	2,33
24	Consultório Indiferenciado	10,79
25	Recepção	16,26
26	Sala de exames	3,06
27	Sala de exames	3,02
28	Recepção	22,62
29	Depósito de Equipamentos e Materiais	12,97
30	Sala de Exat para Funções	10,79
31	Cozinha	7,47
32	Circulação	2,06
33	Sala de exames	2,33
34	Sala Administrativa	2,33
35	Sala de Lavagem e Descontaminação	11,89
36	Sala de Recepção e Separação de Materiais	3,00
37	Consultório Indiferenciado	11,73
38	Tragete	13,23
39	Consultório Médico	15,70
40	Sala de exames	1,60
41	Sala de Aplicação de Medicamentos	10,41

QUADRO DE AMBIENTES - CONT.		
COD	AMBIENTE	AREA (m²)
42	Sala de exames	1,60
43	Enfermagem	17,20
44	Sala de Aplicação de Medicamentos	6,30
45	Sala Administrativa	4,81
46	Sala de Exames	5,34
47	Recepção	8,36
48	Enfermagem	12,74
49	Área para Armazenagem e Correio (CAE)	10,87
50	Área de Destinação	4,89
51	Sala Administrativa	11,07
52	Sala de exames	7,70
53	Circulação	124,73
54	Sala de exames	7,70
55	Sala de espera para Pacientes e Acompanhantes	10,97
56	Consultório Indiferenciado	6,91
57	Consultório Indiferenciado	6,40
58	Consultório Indiferenciado	11,85
59	Sala de exames	62,04
60	Consultório Indiferenciado	16,40
61	Consultório Indiferenciado	22,80
62	Escada	6,38
63	Depósito de Equipamentos e Materiais	4,84
64	Sala Administrativa	10,29
65	Sala Administrativa	10,40
66	Sala Administrativa	11,23
67	Sala de exames	3,21
68	Sala de exames	3,27
69	Circulação	7,58
70	Sala de exames	2,89
71	Sala de Utilização	5,89
72	Circulação	7,30
73	Cozinha	7,30
74	Circulação	42,44
75	Consultório de Recepção	6,19
76	Depósito de Equipamentos e Materiais	11,01
77	Sala de Depósito	16,52
78	Consultório Indiferenciado	11,16
79	Sala de exames	3,38
80	Sala de exames	3,38
81	Recepção	20,30
82	Hall de Entrada	9,00

Espaço dedicado a Carimbo
Espaço dedicado a Carimbo

EMISSÃO INICIAL	R00	28/08/2023	LUCAS
ALTERAÇÃO DE PROJETO - DESCRIÇÃO	VERSÃO	DATA	ALTERADO POR:

Projeto Arquitetônico

"DECLARO QUE O PRESENTE PROJETO ATENDE A TODA LEGISLAÇÃO MUNICIPAL VIGENTE"
DIREITOS AUTORAIS RESERVADOS CONFORME ARTIGO 184 DO CÓDIGO PENAL, LEI 5.988 DO CÓDIGO CIVIL E RESOLUÇÃO CONFEA 205/11

FINALIDADE
 COMENTÁRIOS INFORMAÇÃO APROVAÇÃO COTAÇÃO CONSTRUÇÃO

PROJETO
 UNIDADE BÁSICA DE SAÚDE

PROPRIETÁRIO Fundo Municipal de Saúde - Tunápolis/SC CNPJ 12.273.240/0001-49 Gestora: Roseli Gabriel Bonavivo CPF: 024.659.219-24	RESPONSÁVEL TÉCNICO Lucas Mulinari Schweitzer ENGENHEIRO CIVIL - CREA RS230475
LOCAL Rua Albino Franz, Nº 67, Centro CEP 89898-000 Tunápolis/SC	DESCRIÇÃO Localização dos setores Detalhe de ambientes
VERSÃO R00	FRANCHA 03/05
ÁREA TOTAL PROJETADA 1100,00 m²	DATA 28/08/2023
Nº ART 12746187	