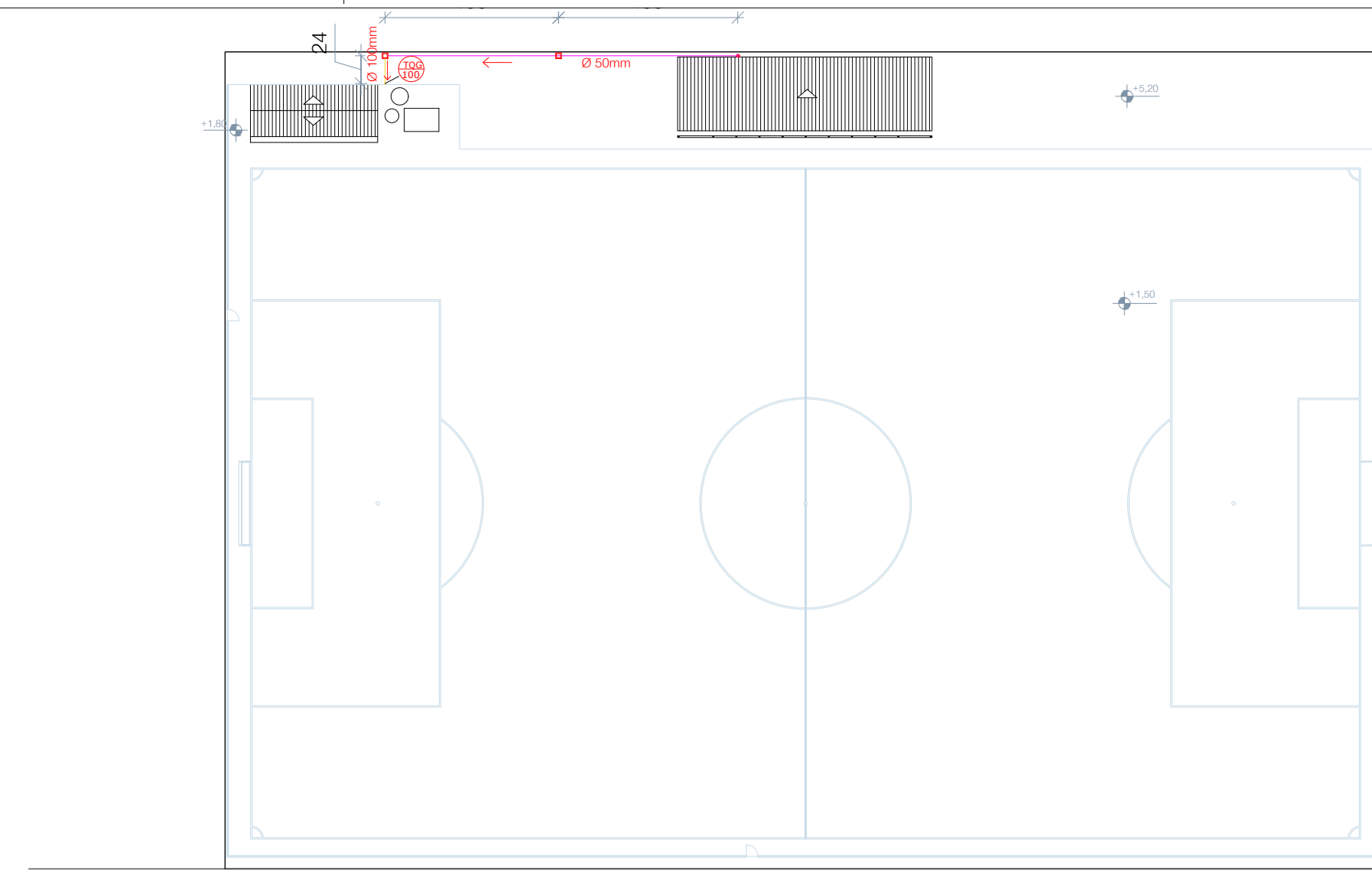
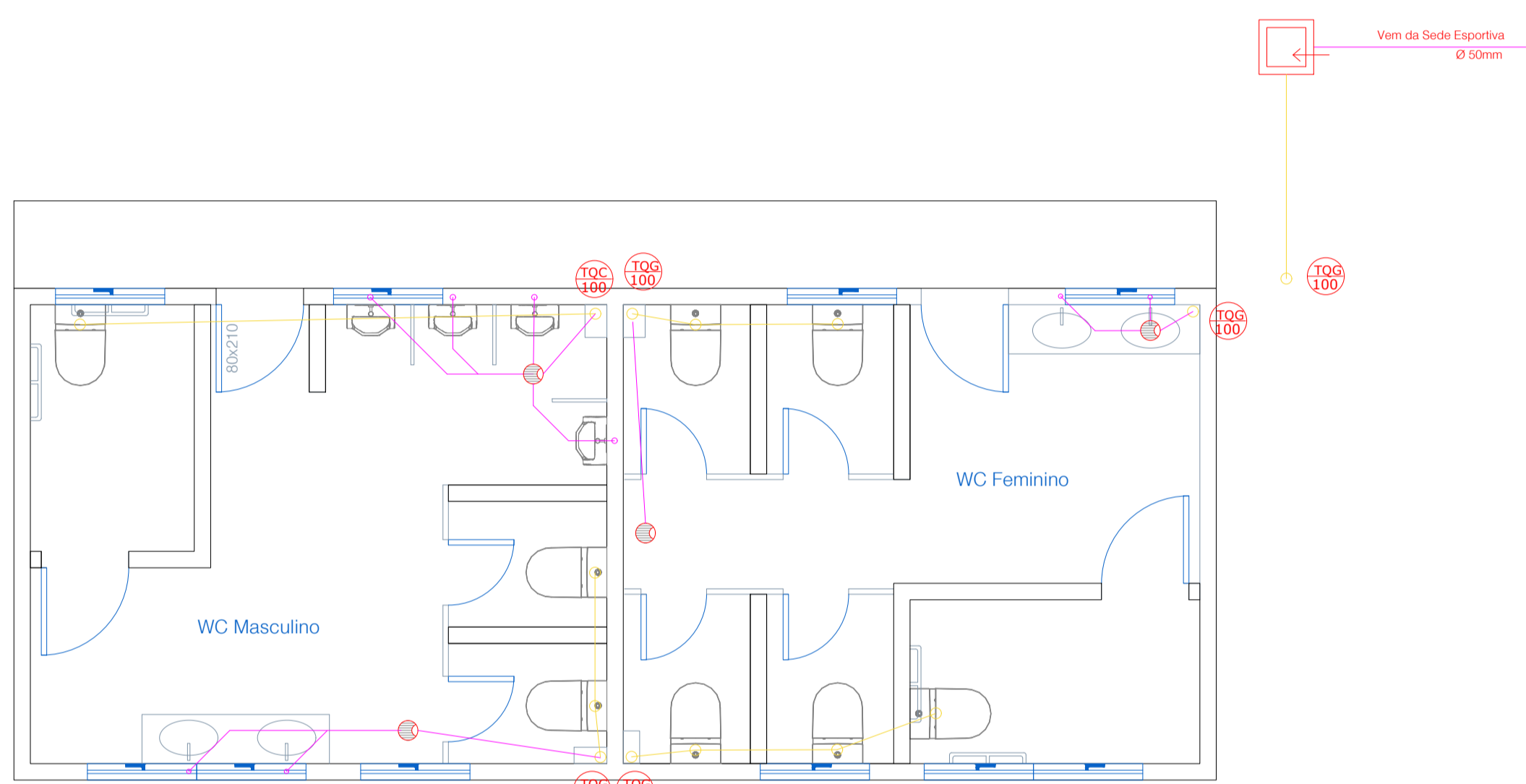


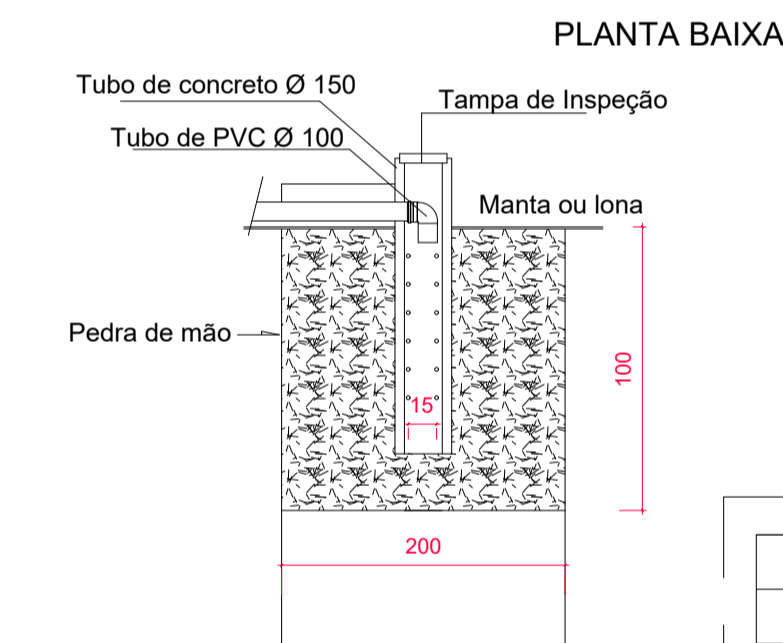
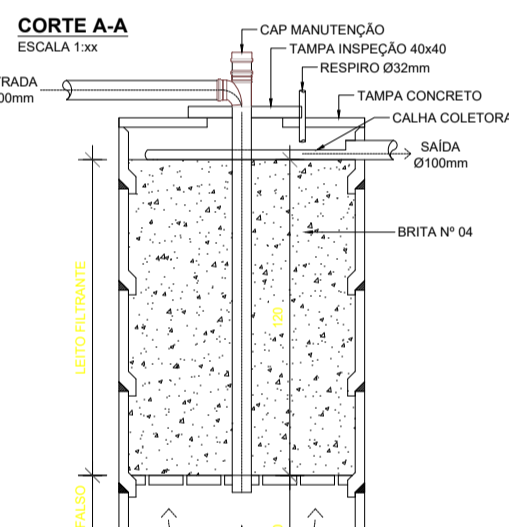
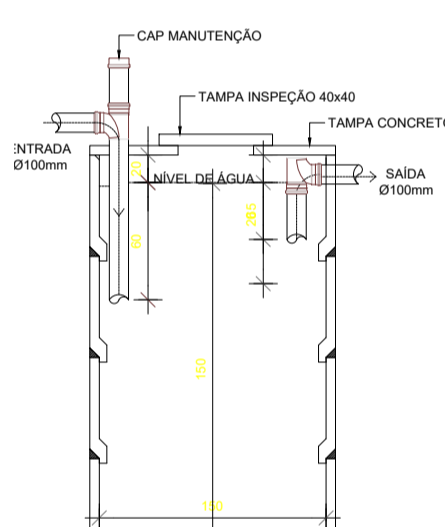
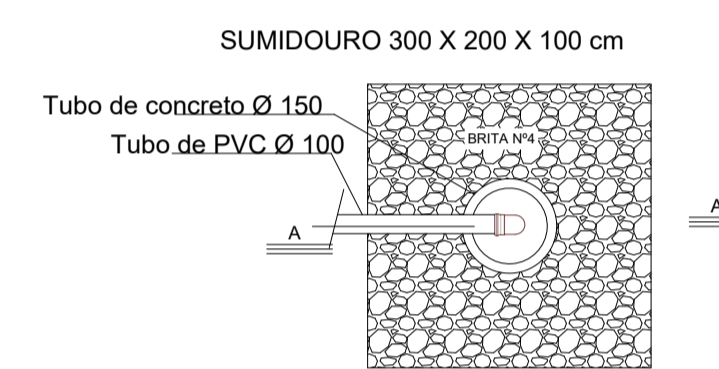
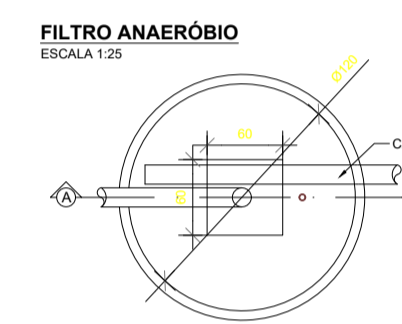
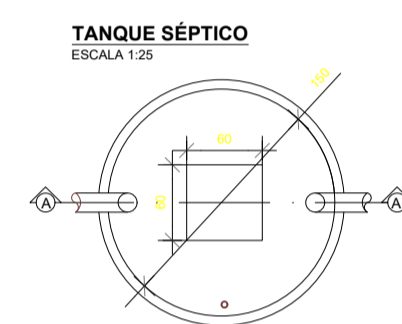
PLANTA BAIXA - SEDE ESPORTIVA
TÉRREO (+5,20)
Esc. 1:50



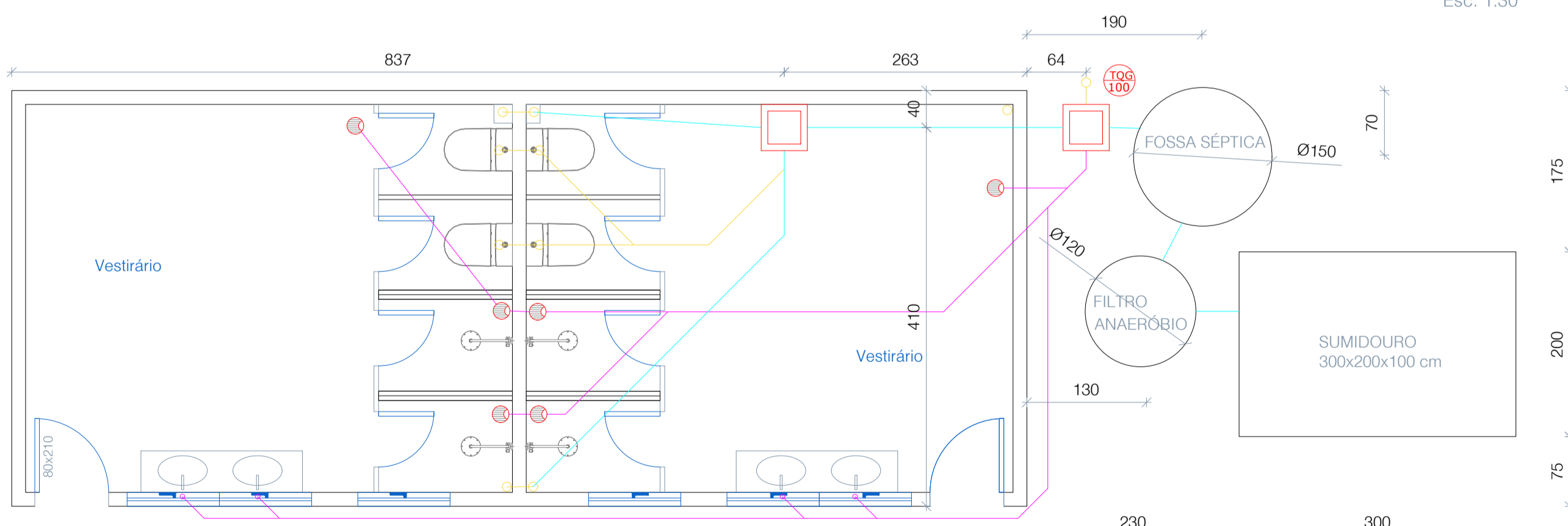
PLANTA DE LOCALIZAÇÃO
ESC. 1:500



PLANTA BAIXA - VESTIÁRIOS/WC
SUPERIOR (+5,20)
Esc. 1:50



DETALHES CONSTRUTIVOS
Tratamento de Esgoto
Esc. 1:30



PLANTA BAIXA - VESTIÁRIOS/WC
TÉRREO (+1,80)
Esc. 1:50

- TUBULAÇÃO ESGOTO Ø100
- TUBULAÇÃO ESGOTO Ø50
- TUBULAÇÃO ESGOTO Ø40
- TUBULAÇÃO ÁGUA FRIA

- TQØ 100 TUBO QUEDA PLUVIAL Ø 100 mm
- TQØ 100 TUBO QUEDA CLOACAL Ø 100mm
- TQØ 100 TUBO QUEDA GORDURA Ø 100mm
- TQØ 100 TUBO QUEDA A. SERVIÇO Ø 100mm
- TV 50 TUBO VENTILAÇÃO Ø 50mm
- CAF COLUNA DE ÁGUA FRIA
- CAQ COLUNA DE ÁGUA QUENTE
- VL VÁLVULA DESCARGA
- RG REGISTRO DE GAVETA
- RP REGISTRO DE PRESSÃO
- CAIXA GORDURA
- RALO SIFONADO
- CAIXA INSPEÇÃO 50x50x variável
- CAIXA INSPEÇÃO C/ GRELHA 50x50x variável

ALTERAÇÃO DE PROJETO - DESCRIÇÃO	VERSÃO	DATA	ALTERADO POR:
INCLUSÃO DO SISTEMA DE TRATAMENTO DE ESGOTO	R01	02/12/2023	LUCAS
EMISSÃO INICIAL	R00	14/04/2023	LUCAS

Projeto Hidrossanitário

"DECLARO QUE O PRESENTE PROJETO ATENDE A TODA LEGISLAÇÃO MUNICIPAL VIGENTE"
DIREITOS AUTORAIS RESERVADOS CONFORME ARTIGO 184 DO CÓDIGO PENAL, LEI 5.988 DO CÓDIGO CIVIL E RESOLUÇÃO CONFEA 205/71

FINALIDADE
COMENTÁRIOS ■ INFORMAÇÃO □ APROVAÇÃO ■ COTAÇÃO ■ CONSTRUÇÃO

PROJETO
Sede Esportiva - Linha São Pedro

PROPRIETÁRIO
Prefeitura Municipal de Tunápolis/SC
CNPJ 78.486.198.0001-52

RESPONSÁVEL TÉCNICO
Lucas Mulinari Schweitzer
ENGENHEIRO CIVIL - CREA RS230475

LOCAL
Rua São Teodoro, Linha São Pedro, S/N
CEP 89898-000
Tunápolis/SC

DESCRIÇÃO
TRATAMENTO DE ESGOTO
Planta baixa
Cortes
Situação

VERSÃO
R01

PRANCHA
02/02

ÁREA TOTAL PROJETADA
242,00 m²

DATA
14/04/2023

Nº ART
12502271

