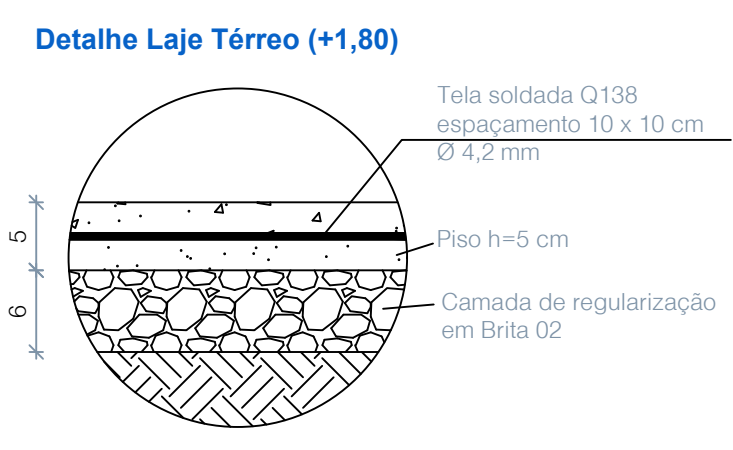


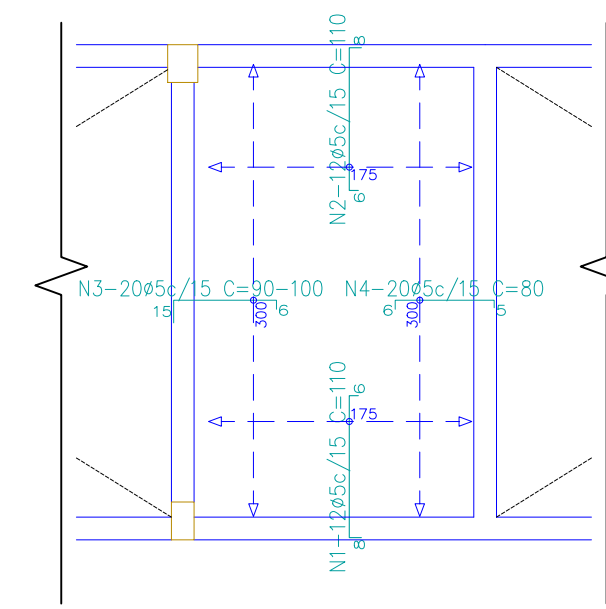
Planta de formas
Térreo (+5,20)
Esc. 1:50

Térreo (+5,20)			
Elemento	Forma (m ²)	Superfície (m ²)	Volumen barras (m ³) (kg)
Lojes maciças	-	135,13	6,756 297
Vigas	38,04	7,87	3,070 271
Pilares	4,41	-	0,270 111
Total	-	143,0	10,01 679
Índices (por m ²)	-	-	0,070 4,745
Superfície total: 143,0 m ²			

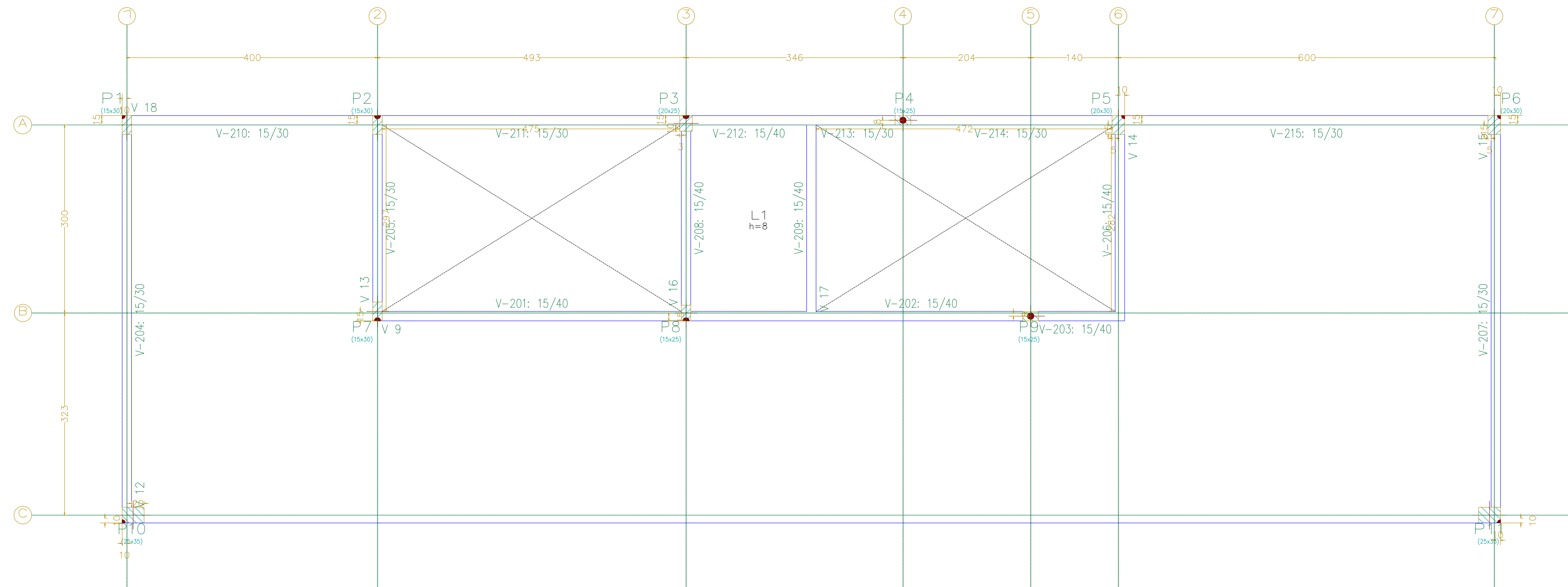


Elemento	Pos.	Diam.	Q.	Dob. (cm)	Retq. (cm)	Dob. (cm)	Comp. (cm)	Total (cm)	CA-50 (kg)	CA-60 (kg)
Armadura longitudinal inferior	1	ø5	20	5	212	5	222	4440	7,0	7,7
Total+10%									7,7	8,5
Armadura transversal inferior	2	ø5	12	6	324	6	336	4032	6,3	6,9
Total+10%									6,9	7,6
Armadura transversal superior	1	ø5	12	8	96	6	110	1320	2,1	2,3
2	ø5	12	6	96	8	96	110	1320	2,1	2,3
Total+10%									4,6	5,0
Armadura longitudinal superior	3	ø5	20	15	VAR.	6	VAR.	1820	2,9	3,2
4	ø5	20	6	69	5	5	80	1600	2,5	2,8
Total+10%									5,9	6,5
ø5:									0,0	25,1
Total:									0,0	25,1

Armadura inferior
Cobertura (+8,50)
Esc. 1:50



Armadura inferior
Cobertura (+8,50)
Esc. 1:50



Planta de formas
Cobertura (+8,50)
Esc. 1:50

Cobertura (+8,50)			
Elemento	Forma (m ²)	Superfície (m ²)	Volumen barras (m ³) (kg)
Lojes maciças	-	5,50	0,440 25
Vigas	36,79	8,32	3,020 333
Pilares	30,76	-	1,760 205
Total	-	13,82	5,220 563
Índices (por m ²)	-	-	0,362 39,07
Superfície total: 14,41 m ²			

CONSIDERAÇÕES GERAIS:

- 01 - Normas de Referência:
 - * NBR 6123 - Forças Devidas ao Vento em Edificações;
 - * NBR 8800 - Projeto de Estruturas de Aço e de Estruturas Mistas de Aço e Concreto de Edifícios;
 - * NBR 6118 - Projeto de Estruturas de Concreto;
 - * NBR 6120 - Cargas para cálculo de estruturas em edificações;
 - * NBR 9050 - Acessibilidade a edificações, mobiliário, espaços e equipamentos urbanos.
- 02 - Todas as peças fabricadas são caracterizadas pelo aço-carbono ASTM A36, com excesso de parafusos, porcas e afins, que são fabricados em aço A307 e A325, quando de alta resistência;
- 03 - O concreto utilizado em pilares, vigas e lajes é o fck 20 MPa, à exceção dos blocos de concreto, que utilizam concreto fck 20 MPa.
- 04 - Cotas e medidas em centímetros, níveis em metros e descrição de materiais em milímetros ou polegadas, conforme nomes comerciais;
- 05 - Quaisquer alterações em obra devem ser revisadas pelo responsável técnico, não estando autorizada a execução sem confirmação.

EMISSÃO INICIAL	R00	14/04/2023	LUCAS
ALTERAÇÃO DE PROJETO - DESCRIÇÃO	VERSÃO	DATA	ALTERADO POR:

Projeto Estrutural - Concreto Armado

"DECLARO QUE O PRESENTE PROJETO ATENDE A TODA LEGISLAÇÃO MUNICIPAL VIGENTE"
DIREITOS AUTORAIS RESERVADOS CONFORME ARTIGO 181 DO CÓDIGO PENAL, LEI 5.988 DO CÓDIGO CIVIL E RESOLUÇÃO CONFEA 205/71

FINALIDADE
 COMENTÁRIOS INFORMAÇÃO APROVAÇÃO COTAÇÃO CONSTRUÇÃO

PROJETO
Sede Esportiva - Linha São Pedro

PROPRIETÁRIO Prefeitura Municipal de Tunápolis/SC CNPJ 78.486.198.0001-52	RESPONSÁVEL TÉCNICO Lucas Mulinari Schweitzer ENGENHEIRO CIVIL - CREA RS230475
LOCAL Rua São Teodoro, Linha São Pedro, S/N CEP 89898-000 Tunápolis/SC	DESCRIÇÃO SEDE ESPORTIVA Planta de Formas Armadura de Lajes
VERSÃO R00	PRANCHA 12/20
ÁREA TOTAL PROJETADA 242,00 m²	DATA 14/04/2023
Nº ART 12502271	