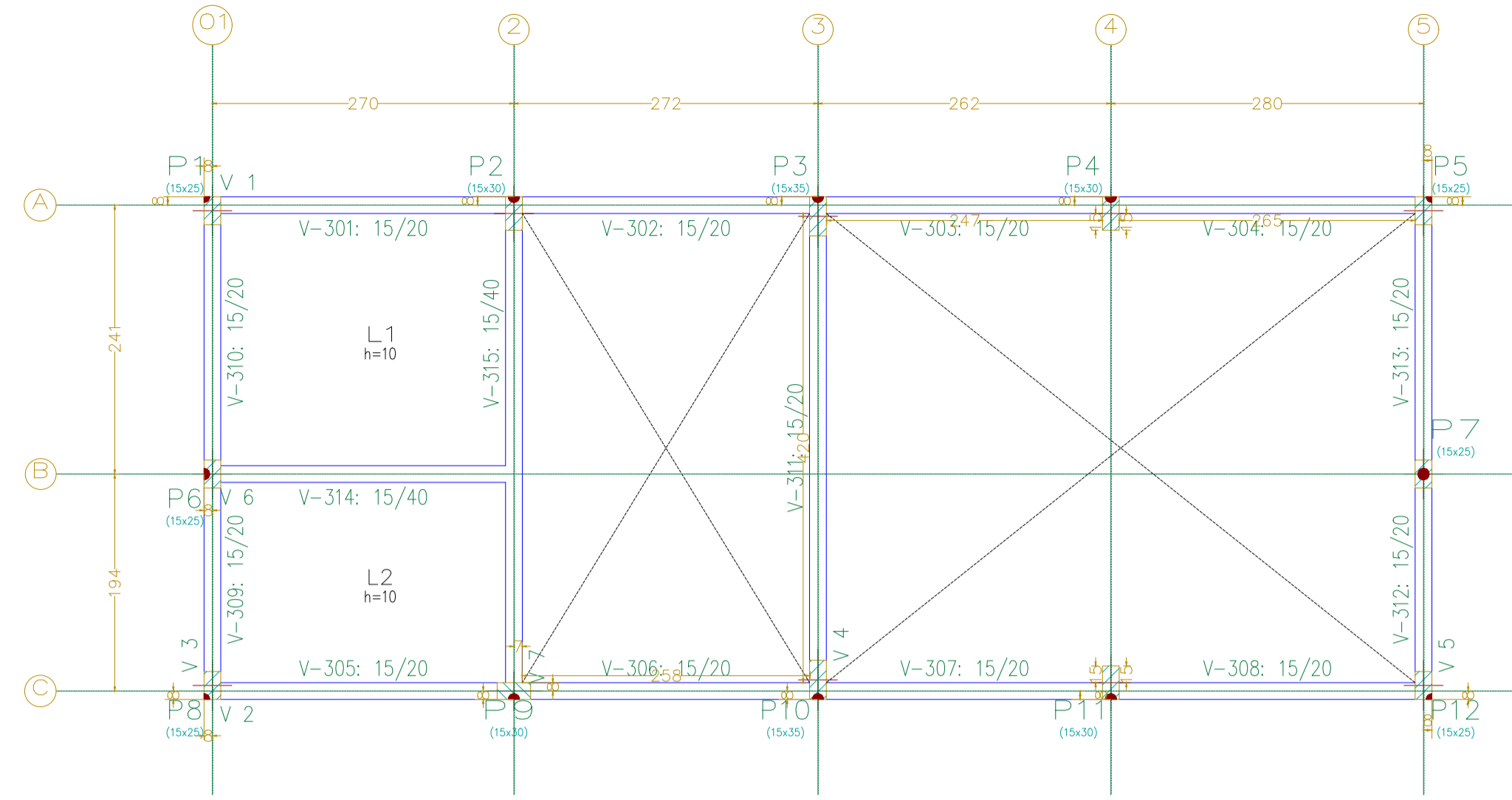
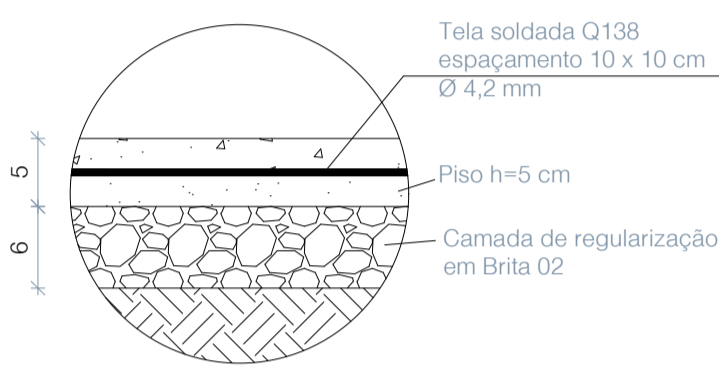


Planta de Formas
Térreo (+1,80)
Esc. 1:50

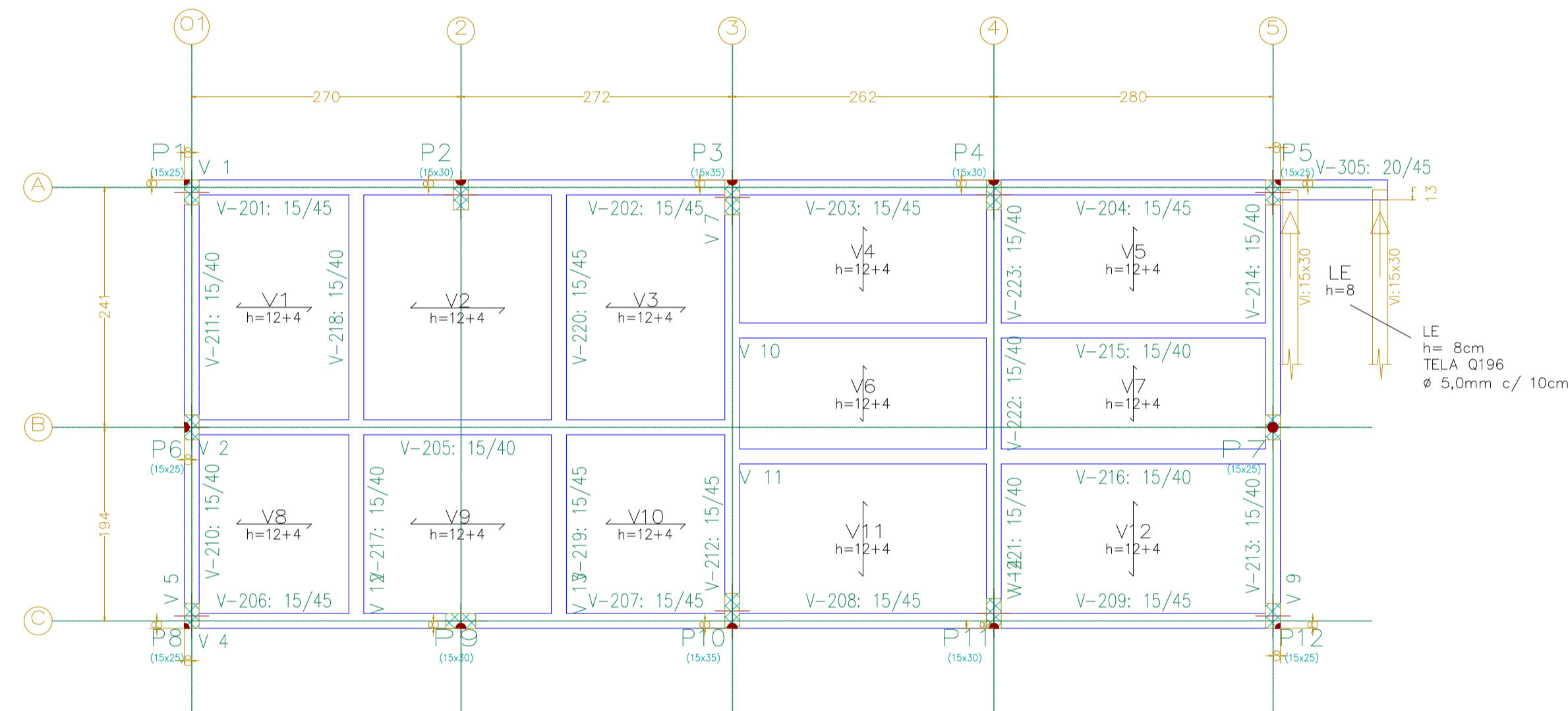
Elemento	Formas (m ²)	Superfície (m ²)	Volumen (m ³)	Barros (kg)
Loje Maciças	44,75	2,475	10,9	
Vigas	25,32	4,75	2,130	14,9
Pilares	6,24	-	0,290	13,7
Total	76,31	7,225	13,320	28,6
Índices (por m ²)	-	-	0,099	7,989
Superfície total:	49,5 m ²			

Detalhe Laje Térreo (+1,80)



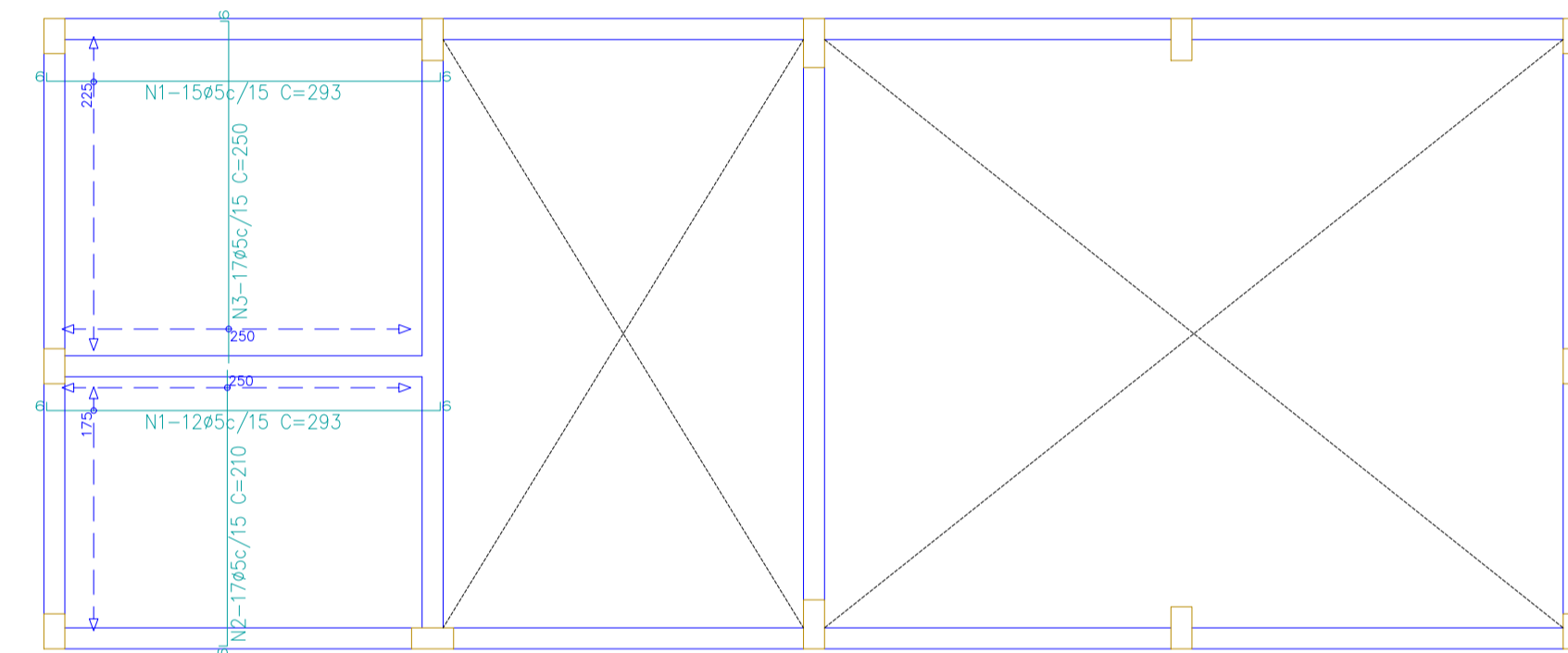
Planta de Formas
Cobertura (+8,20)
Esc. 1:50

Elemento	Formas (m ²)	Superfície (m ²)	Volumen (m ³)	Barros (kg)
Lojes maciças	-	10,33	1,037	4,6
Vigas	16,46	5,74	1,500	20,3
Pilares	28,60	-	1,400	21,8
Total	45,06	16,07	3,937	46,7
Índices (por m ²)	-	-	0,225	26,17
Superfície total:	16,58 m ²			

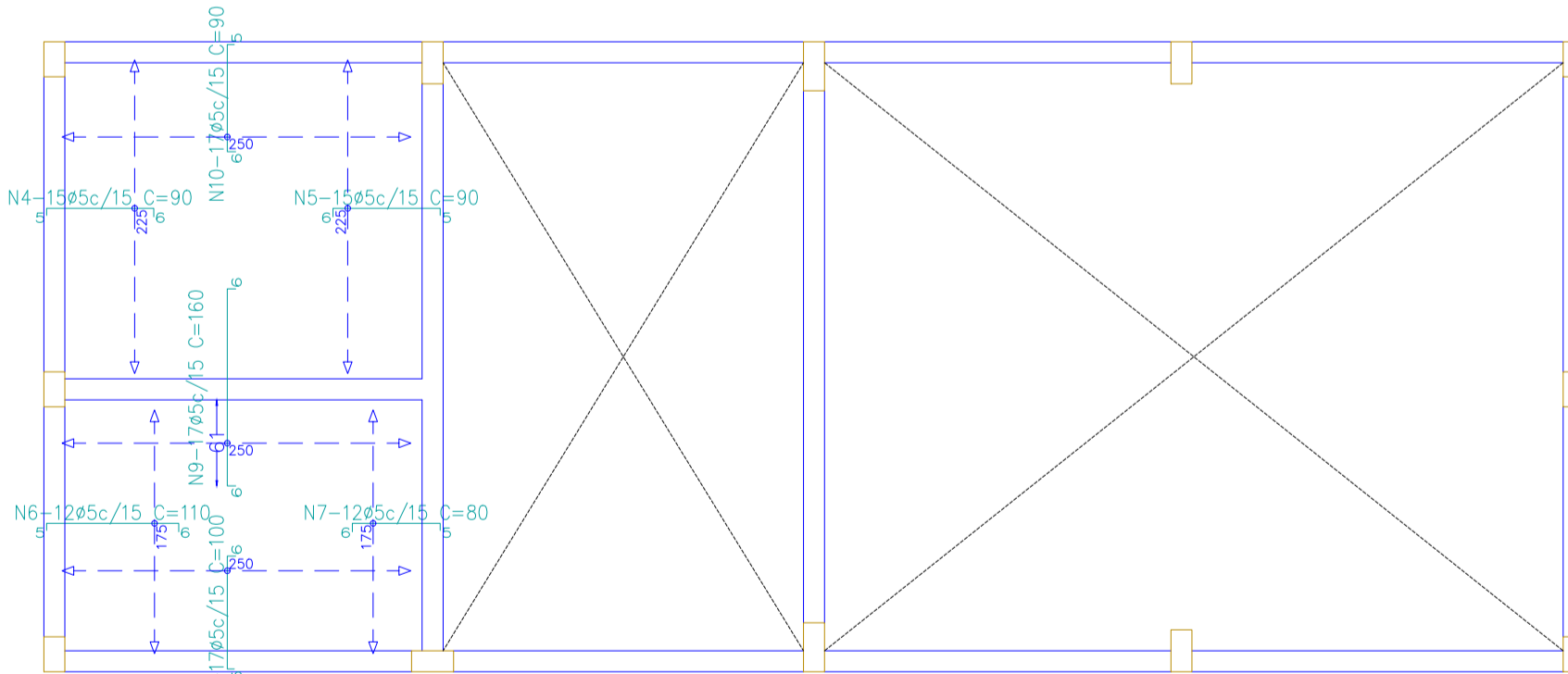


Planta de Formas
Superior (+5,20)
Esc. 1:50

Elemento	Formas (m ²)	Superfície (m ²)	Volumen (m ³)	Barros (kg)
Lojes de vigotas	40,11	3,330	8,3	
Vigas	35,90	8,88	4,060	38,0
Pilares	33,90	-	1,650	36,4
Total	110,91	12,210	14,010	74,4
Índices (por m ²)	-	-	0,187	16,71
Superfície total:	49,50 m ²			



Armadura inferior
Cobertura (+8,20)
Esc. 1:50



Armadura Superior
Cobertura (+8,20)
Esc. 1:50

LAJES
detalhamento de vigota

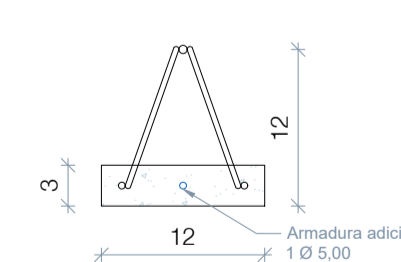
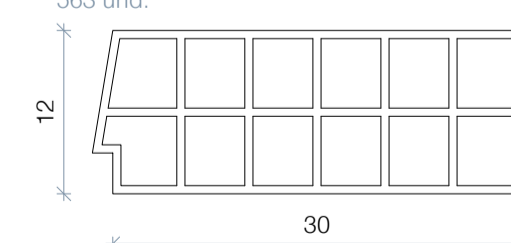
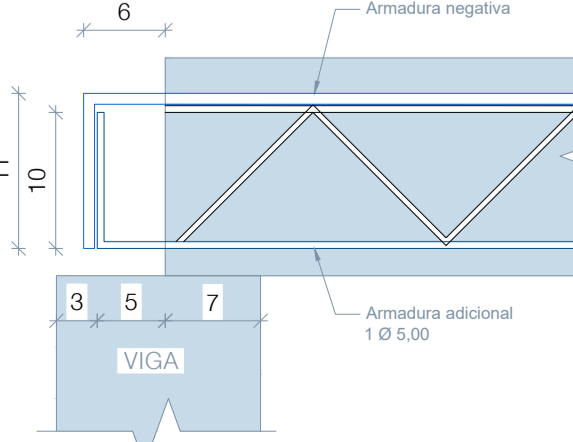


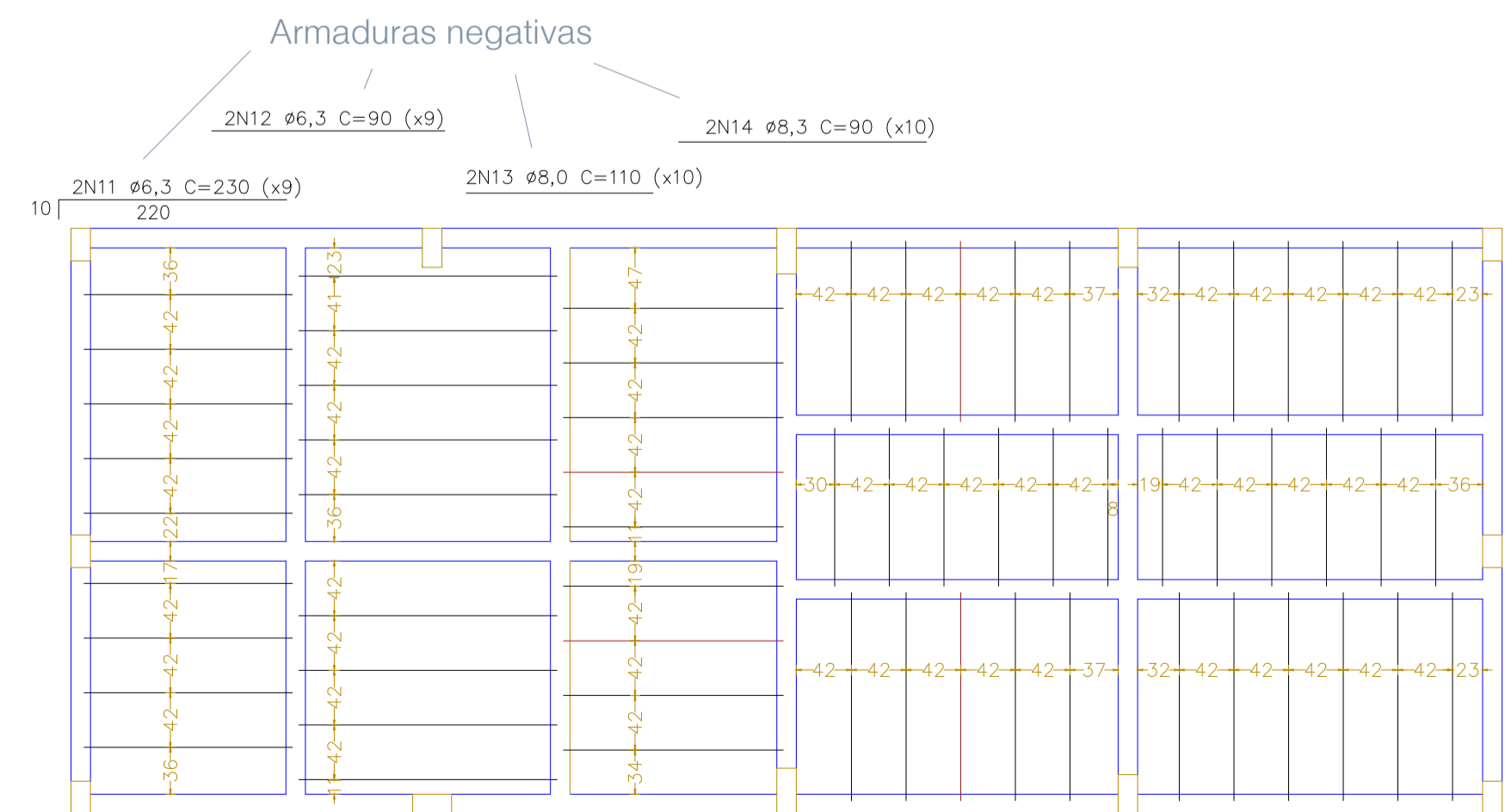
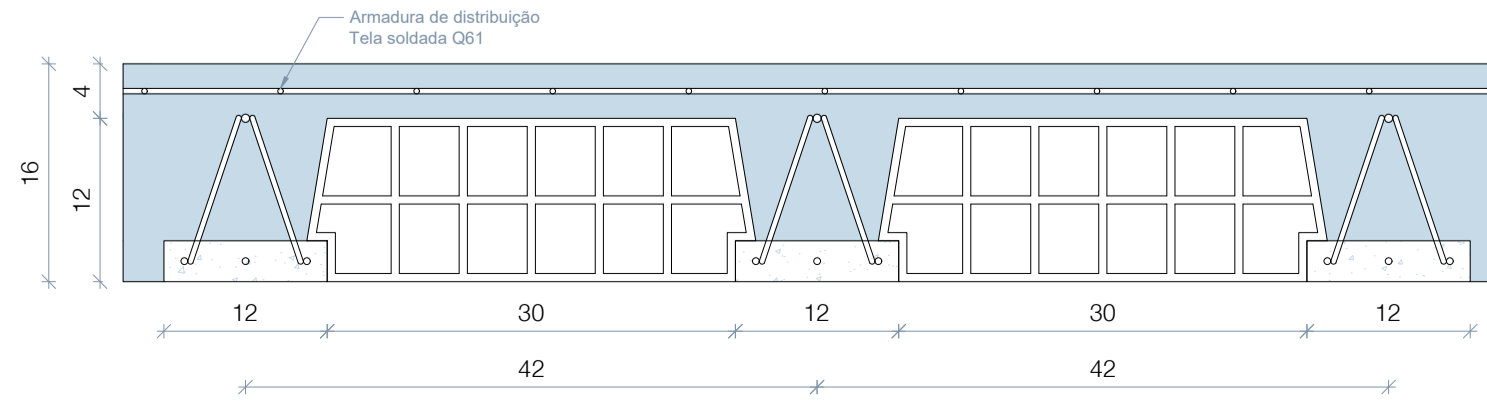
Tabela de bloco cerâmico H 12/30
Comprimento = 20 cm
563 und.



APOIO EM VIGA



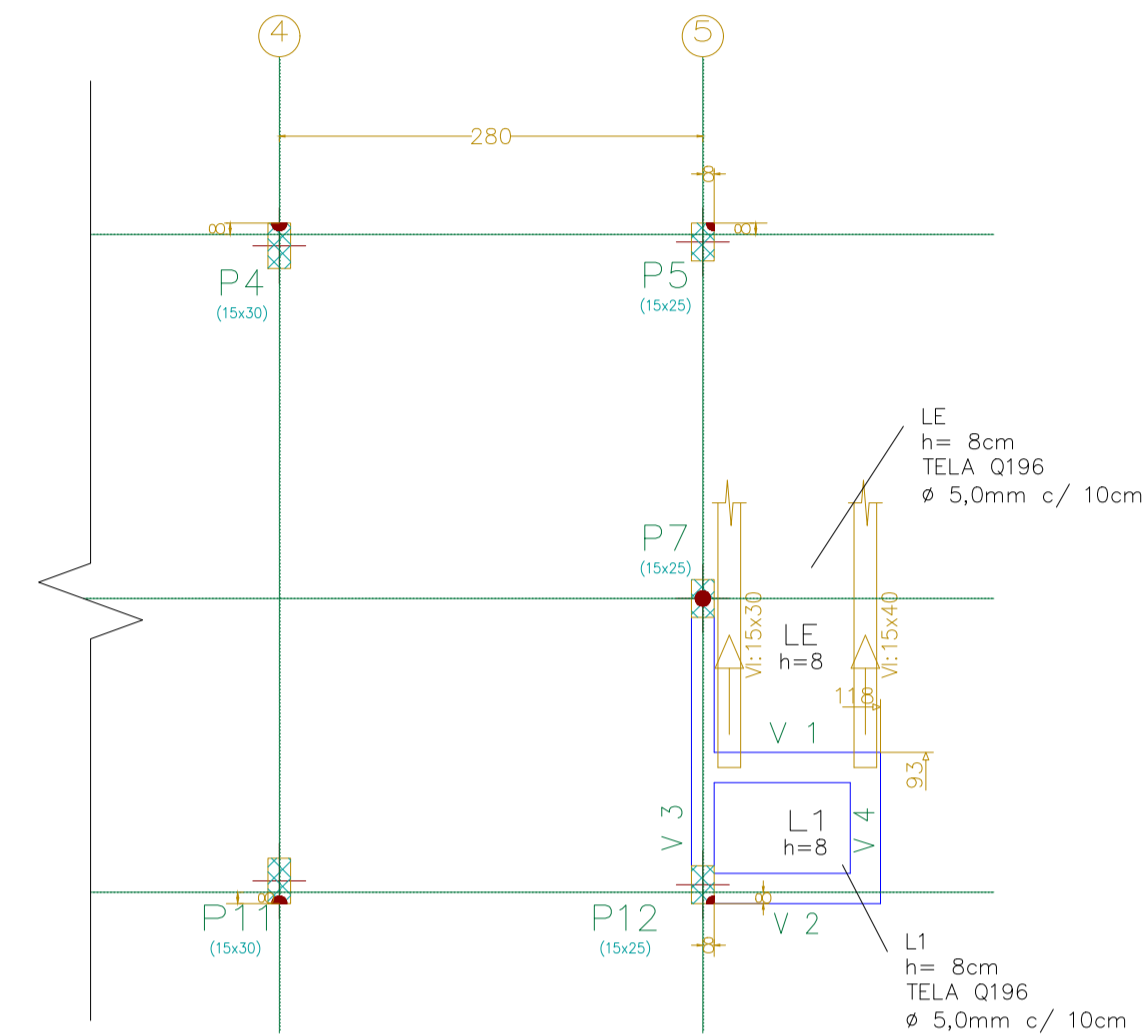
CORTE TIPO



Paginação de vigotas
Superior (+5,20)
Esc. 1:50

As linhas em vermelho serão 2 vigotas juntas em função da posição das paredes de alvenaria

Elemento	Pos.	Diã.	Q.	Dob (cm)	Ret (cm)	Dob (cm)	Comp (cm)	Total (cm)	CA-50 (kg)	CA-60 (kg)	
Armadura longitudinal inferior	1	Ø5	27	6	281	6	293	7911	12,4	13,6	
Armadura transversal inferior	2	Ø5	17	6	204		210	3570	5,6	6,7	
	3	Ø5	17	6	244		250	4250			
	Total+10%									13,5	
Armadura longitudinal superior	4	Ø5	15	5	79	6	90	1350	2,1	2,1	
	5	Ø5	15	5	99	5	90	1350	2,1	2,1	
	6	Ø5	12	5	99	6	110	1320	2,1	2,1	
	7	Ø5	12	6	69	5	80	960	1,5	1,5	
	Total+10%									8,6	
Armadura transversal superior	8	Ø5	17	5	89	6	100	1700	2,7	4,3	
	9	Ø5	17	6	148	6	160	2720	4,3	2,4	
	10	Ø5	17	6	79	5	90	1530			
	Total+10%									10,3	
Armadura negativa de vigotas	11	Ø6	42	8	210	0	220	9240	22,6	4,0	
	12	Ø6	18	0	90	0	90	1620			
	13	Ø8	18	0	110	0	110	1980	7,8		
	14	Ø8	18	0	90	0	90	1620	6,4		
	15	Ø6	24	10	200	0	210	5040	12,4		
	16	Ø6	24	10	190	0	200	4800	11,8		
	Total+10%									55,9	
										Ø5:	0,0
										Ø6:	0,0
										Ø8:	15,6
										Total:	15,6
											102,0



Planta de Formas
Início Escada (+2,70)
Esc. 1:50

Elemento	Formas (m ²)	Superfície (m ²)	Volumen (m ³)	Barros (kg)
Lojes	-	5,80	0,465	1,9
Vigas	7,920	0,81	0,235	88,2
Total	7,920	6,610	0,700	107,2

CONSIDERAÇÕES GERAIS:

- 01 - Normas de Referência:
 - * NBR 6123 - Forças Devidas ao Vento em Edificações;
 - * NBR 8800 - Projeto de Estruturas de Aço e de Estruturas Mistas de Aço e Concreto de Edifícios;
 - * NBR 6118 - Projeto de Estruturas de Concreto;
 - * NBR 6120 - Cargas para cálculo de estruturas em edificações;
 - * NBR 9050 - Acessibilidade a edificações, mobiliário, espaços e equipamentos urbanos.
- 02 - Todas as peças fabricadas são caracterizadas pelo aço-carbono ASTM A36, com excesso de parafusos, porcas e afins, que são fabricados em aço A307 e A325, quando de alta resistência;
- 03 - O concreto utilizado em pilares, vigas e lajes é o fck 20 MPa, à exceção dos blocos de concreto, que utilizam concreto fck 20 MPa.
- 04 - Cotas e medidas em centímetros, níveis em metros e descrição de materiais em milímetros ou polegadas, conforme nomes comerciais;
- 05 - Quaisquer alterações em obra devem ser revisadas pelo responsável técnico, não estando autorizada a execução sem confirmação.

EMISSÃO INICIAL	R00	14/04/2023	LUCAS
ALTERAÇÃO DE PROJETO - DESCRIÇÃO	VERSÃO	DATA	ALTERADO POR:

Projeto Estrutural - Concreto Armado

"DECLARO QUE O PRESENTE PROJETO ATENDE A TODA LEGISLAÇÃO MUNICIPAL VIGENTE"
DIREITOS AUTORAIS RESERVADOS CONFORME ARTIGO 181 DO CÓDIGO PENAL, LEI 5.888 DO CÓDIGO CIVIL E RESOLUÇÃO CONFEA 205/71

FINALIDADE
 COMENTÁRIOS INFORMAÇÃO APROVAÇÃO COTAÇÃO CONSTRUÇÃO

PROJETO
Sede Esportiva - Linha São Pedro

PROPRIETÁRIO Prefeitura Municipal de Tunápolis/SC CNPJ 78.486.198.0001-52	RESPONSÁVEL TÉCNICO Lucas Mulinari Schweitzer ENGENHEIRO CIVIL - CREA RS230475
LOCAL Rua São Teodoro, Linha São Pedro, S/N CEP 89898-000 Tunápolis/SC	DESCRIÇÃO VESTIÁRIOS Planta de formas Armação de lajes com vigotas (Superior +5,20) Armação de lajes maciças (Cobertura +8,20)
VERSÃO R00	PRANCHA 03/20
ÁREA TOTAL PROJETADA 242,00 m²	DATA 14/04/2023
Nº ART 12502271	

LS-STEEL