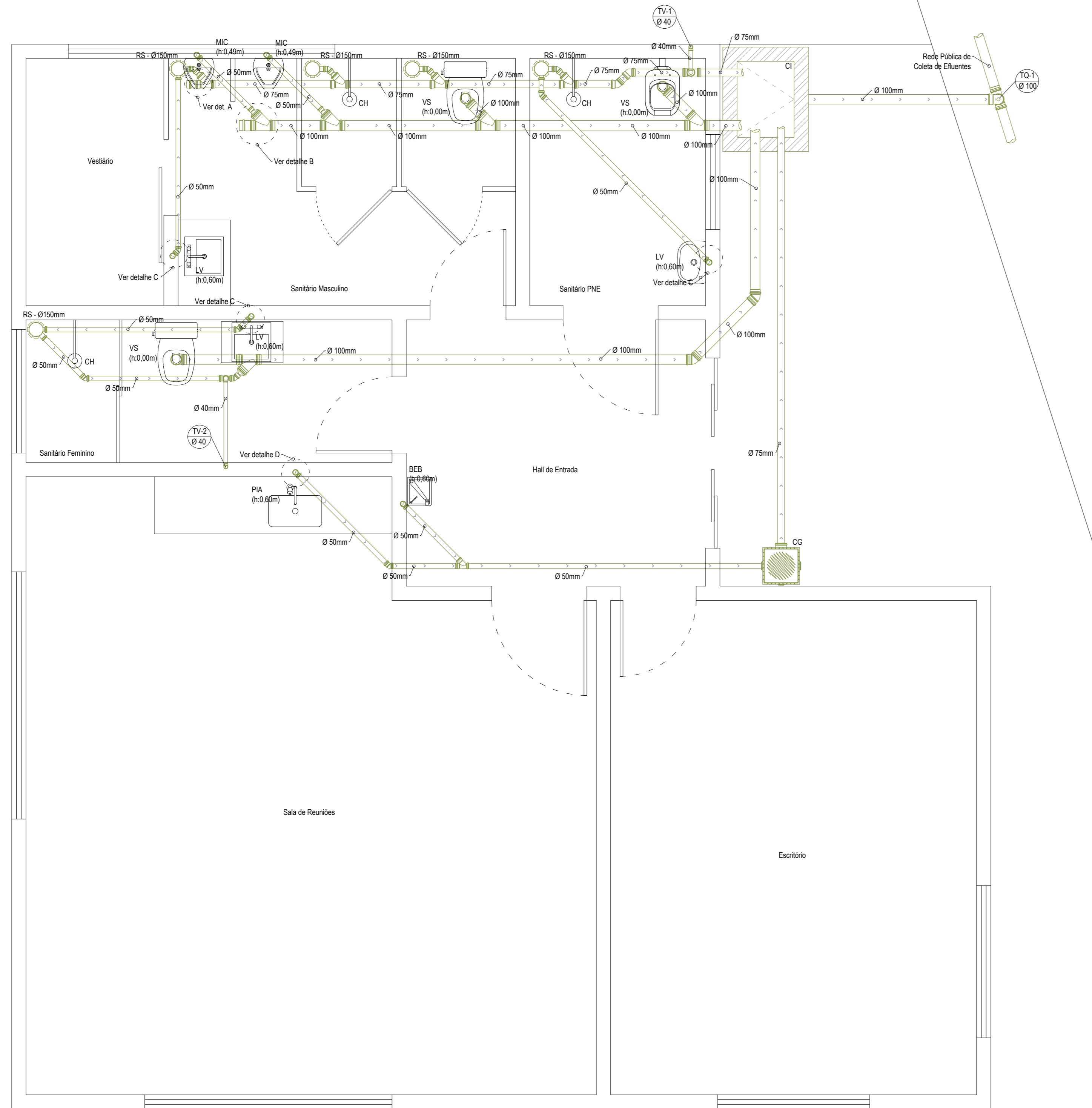
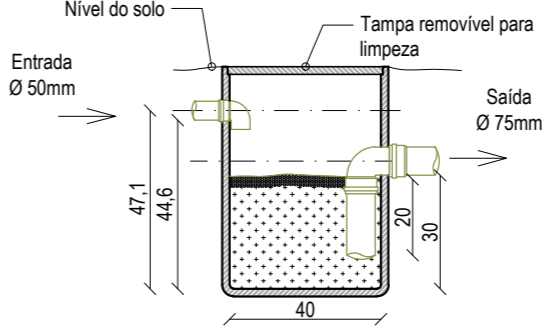
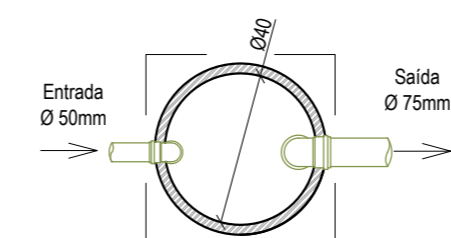
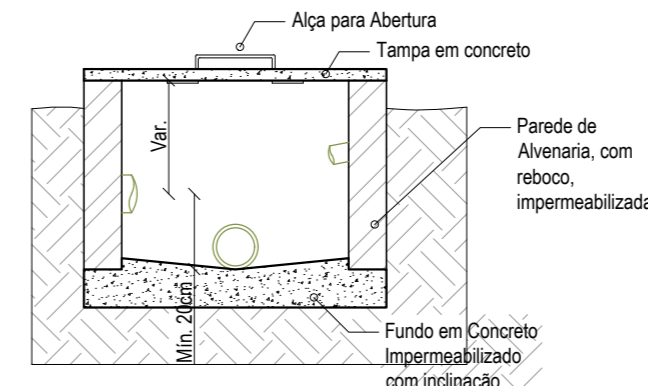
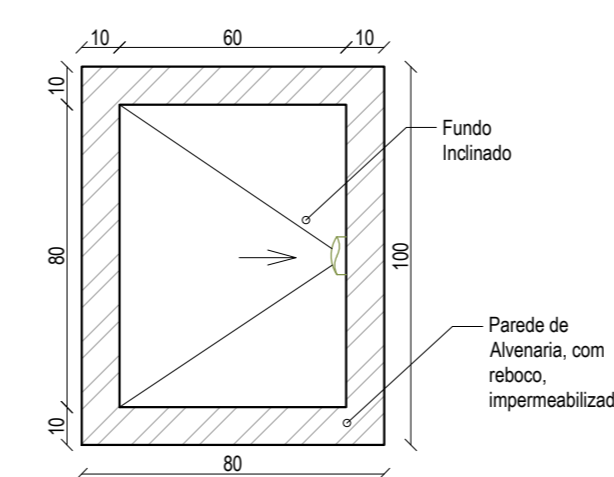
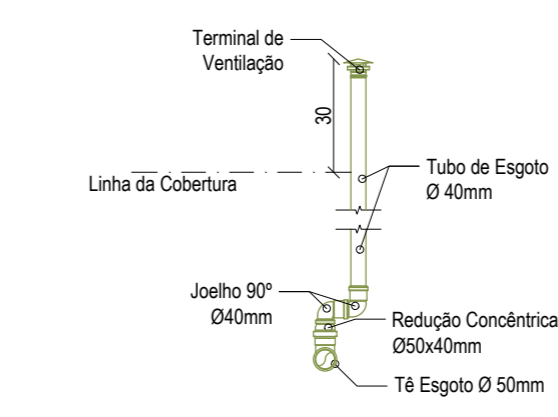
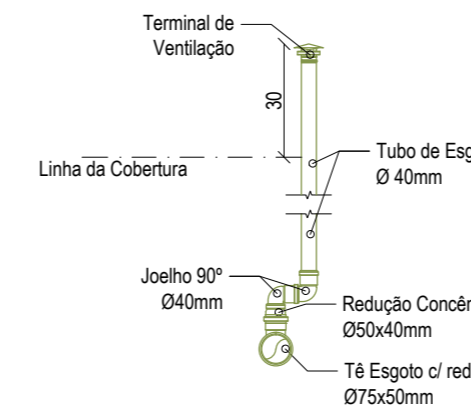
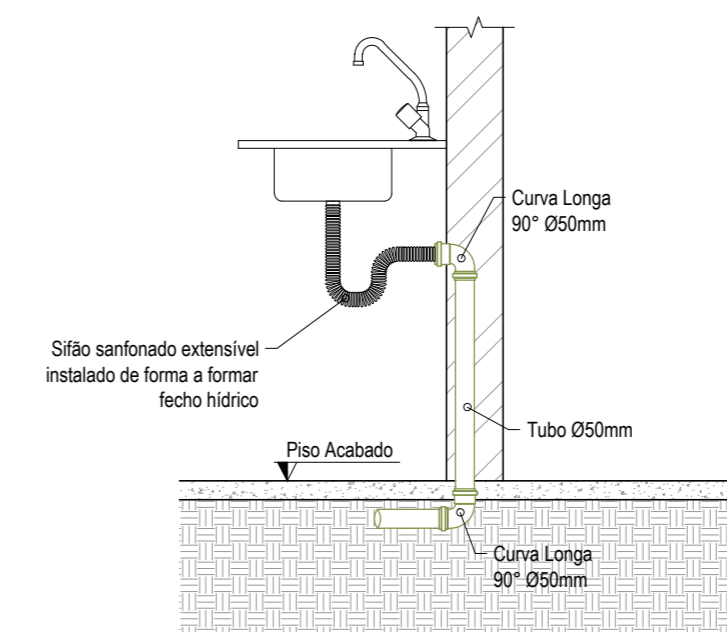
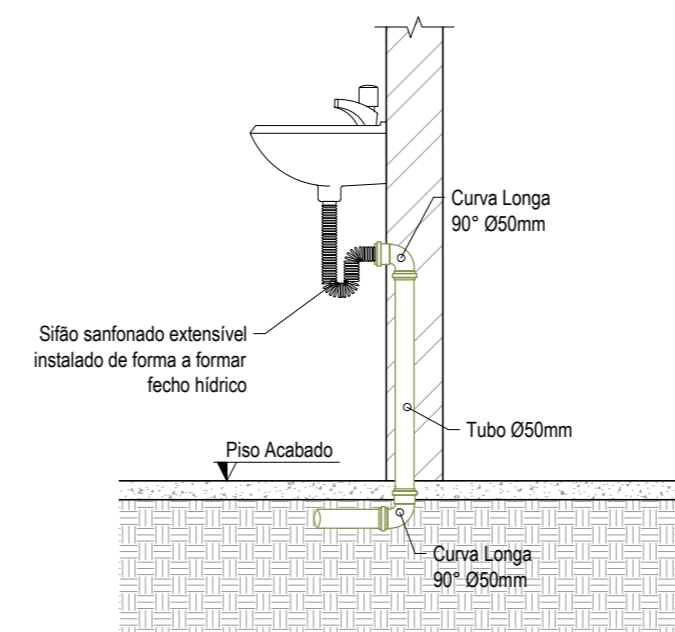
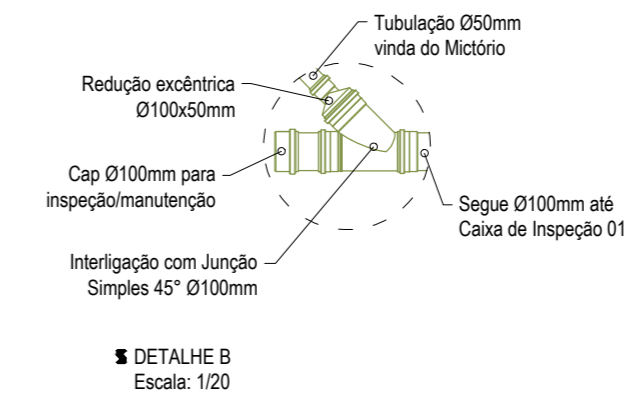
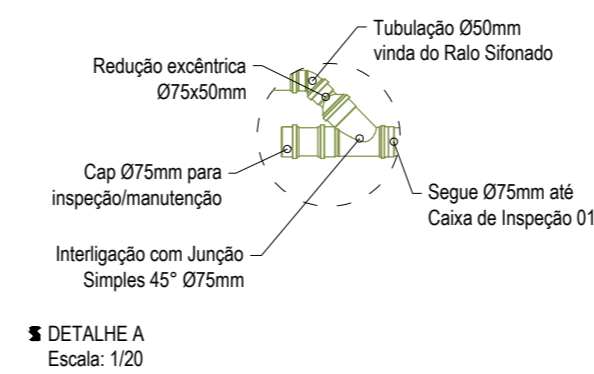




Recortar



PLANTA BAIXA  
Instalações Sanitárias  
Escala: 1:30



DISPOSITIVOS		TUBOS		MEDIDAS		
BEB	Bebedouro	TQ	Tubo de Queda	Diâmetro	(Ø)	Milímetros
CS	Caixa de Gordura	TV	Tubo de Ventilação	Inclinação	(i)	Porcentagem
CH	Chuveiro	TC	Tubo Coletor Urbano	Distância	( )	Metros
CI	Caixa de Inspeção					
CS	Caixa Sêptica					
LV	Lavatório					
MIC	Mictório					
ML	Máquina de Lavar					
P-XX	Ponto de Junção					
PIA	Pia de Cozinha					
RS	Ralo Sifonado					
TNQ	Tanque de Lavar Roupas					
VR	Válvula de Retenção					
VS	Vaso Sanitário					

**CAIXA DE GORDURA**

De acordo com NBR 8160 (Item 5.1.5.1.1), para a coleta de uma cozinha, poderá ser adotada Caixa de Gordura Pequena (CGP) ou Caixa de Gordura Simples (CGS).

Essa instalação contará com uma Caixa de Gordura Simples (CGS), com as seguintes características:

- Diâmetro Interno: 0,40m
- Parte Submersa do Sêto: 0,20m
- Capacidade de Retenção Mínima: 31 litros
- Diâmetro nominal da tubulação de saída: Ø75mm

**NOTAS TÉCNICAS**

- Deverá ser executada a instalação da tubulação conforme este projeto.
- Os cálculos detalhados de toda a Instalação Sanitária se encontram no Memorial Descritivo.
- As tubulações de diâmetro igual ou inferior a Ø 75mm deverão possuir inclinação mínima de 2%.
- As tubulações de diâmetro igual ou superior a Ø 100mm deverão possuir inclinação mínima de 1%.
- As inclinações de todos os trechos estão constantes na Tabela de Dimensionamento, parte integrante do Memorial Descritivo.
- A tubulação não poderá estar assentada sobre quinas, arestas, ou superfícies cortantes. Nestes casos utilizar leito de areia.
- As medidas (principalmente em bitola e volume) deverão ser criteriosamente obedecidas.
- Os cálculos técnicos apresentados nesta prancha são resumo do constante no Memorial Descritivo.
- O projeto gráfico de Instalações Sanitárias é complementado pelo Memorial Descritivo.

Projeto: **SEHNEM ENGENHARIA** Sehnem Engenharia LTDA  
 CNPJ: 45.758.913/0001-00  
 CREA/SC: 189648-6  
 Fone: (49) 98413 3214  
 E-mail: sehnemengenharia@gmail.com  
 Rua São José, 155 - Edifício Klemann - Sala 01  
 Centro, Itapiranga-SC

Proprietário: **Município de Tunápolis - SC**  
 CNPJ: 78.486.198/0001-52  
 Assinatura: \_\_\_\_\_  
 Assessor: \_\_\_\_\_

Localidade: **Rua 25 de Julho, Centro, Tunápolis-SC**  
 Área a construir: 198,24 m²

Projeto: **SANITÁRIO**

Referências: Planta Baixa - Instalações Sanitárias  
 Detalhe A - Caixa de Inspeção  
 Detalhe B - Caixa de Inspeção  
 Detalhe C - Ligação do Lavatório  
 Detalhe D - Ligação da Pia  
 Detalhe - Tubo de Ventilação 01

Detalhe - Tubo de Ventilação 02  
 Planta Baixa - Caixa de Inspeção  
 Caixa de Inspeção  
 Planta Baixa - Caixa de Gordura  
 Corte - Caixa de Gordura

Prancha: **01 / 01**

Escala: Indicada  
 Data: Dezembro/2022  
 Arquivo Digital: tunapolis\_adm\_dmer\_rev02.dwg  
 Desenho: Talor  
 Resp. Técnico: TALOR SEHNEM - CREA/SC 154411-3  
 Assinatura: \_\_\_\_\_