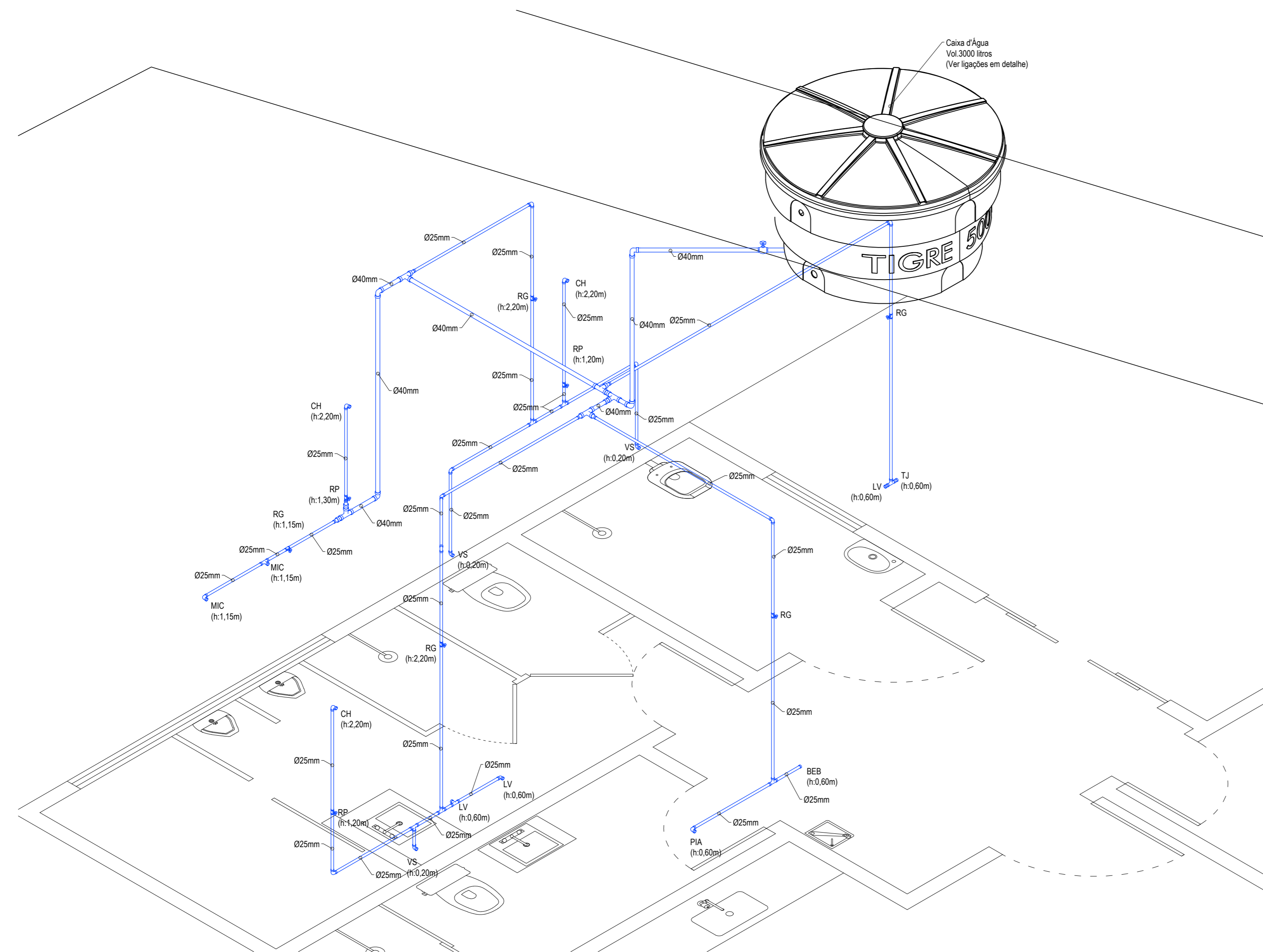
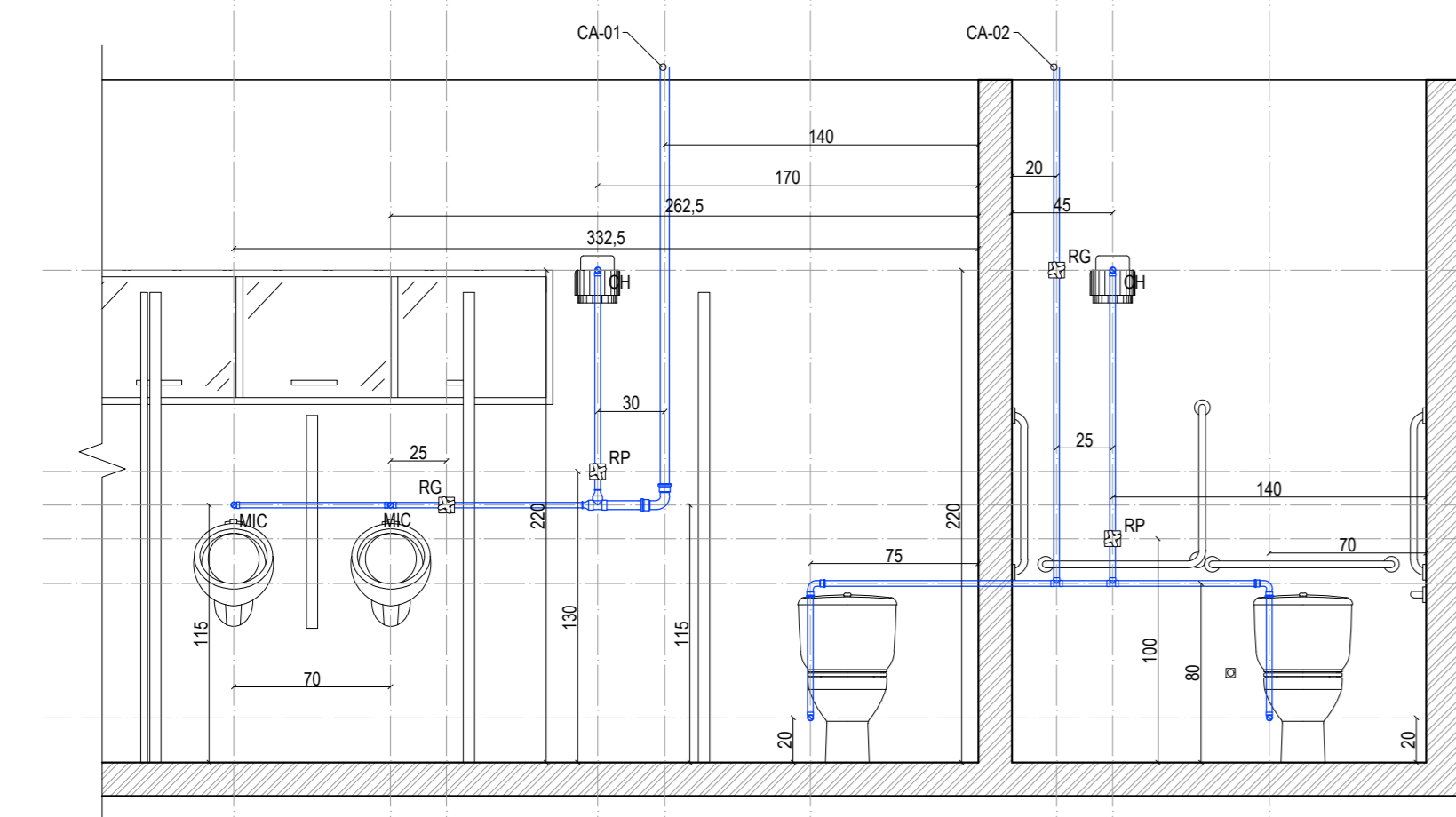




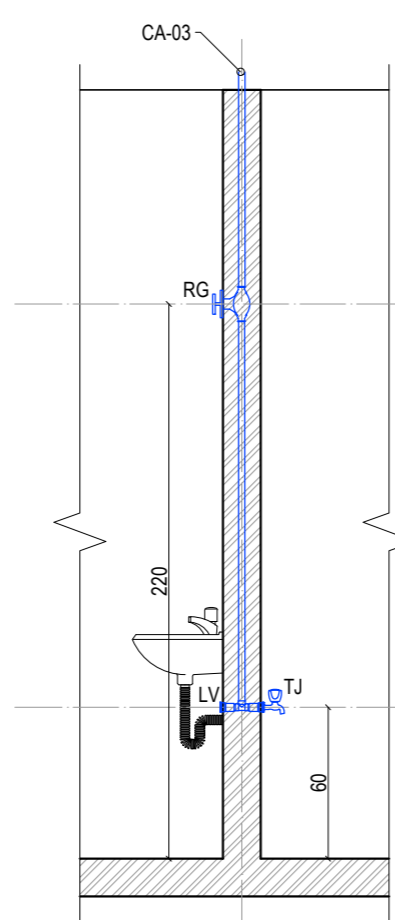
Recortar



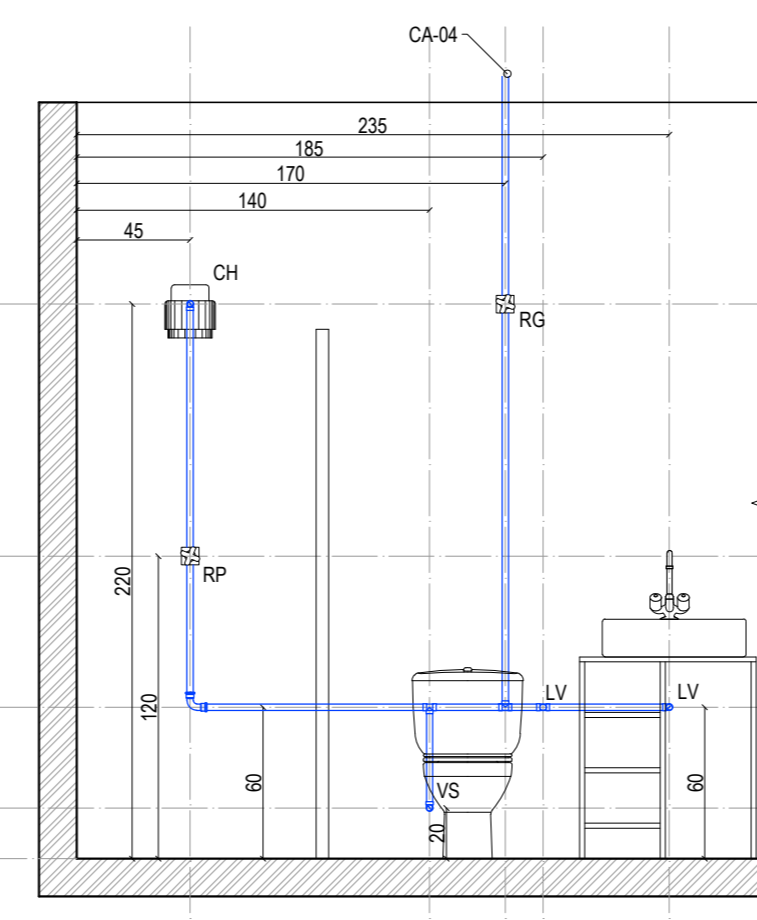
ISOMÉTRICO
Instalações Hidráulicas
Escala: 1:30



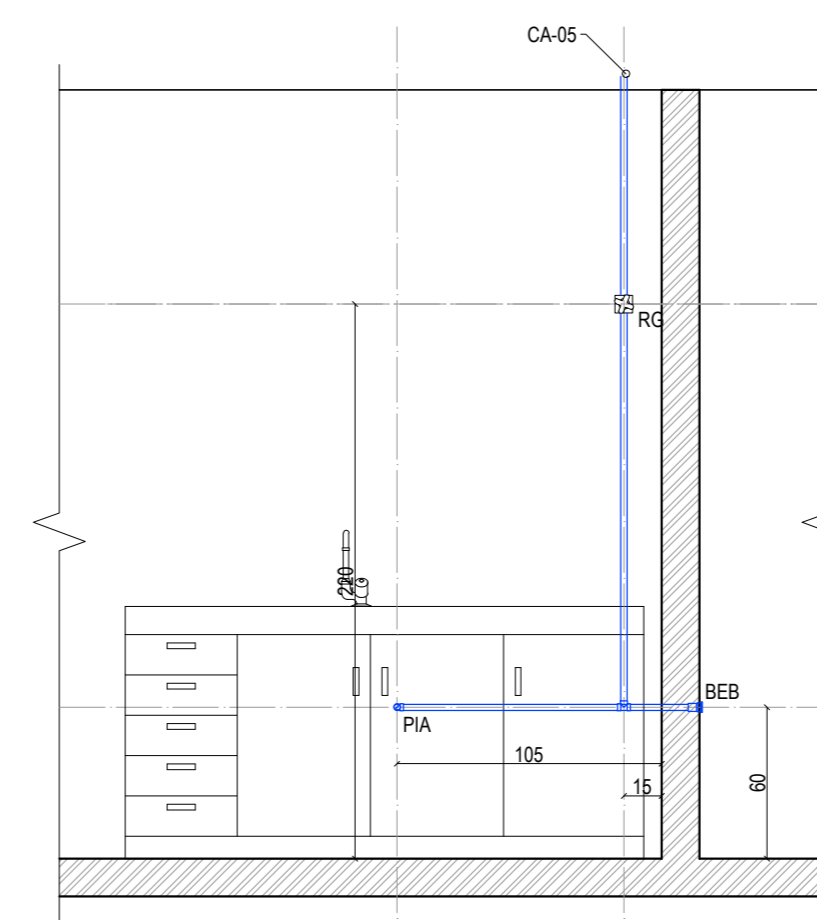
CORTE AA
Instalações Hidráulicas
Escala: 1:30



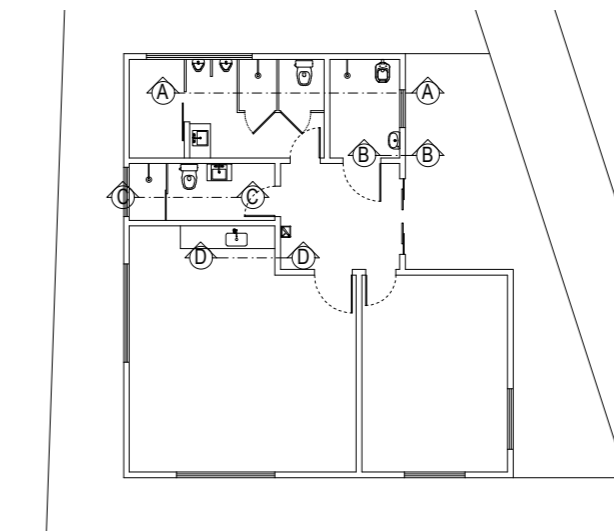
CORTE BB
Instalações Hidráulicas
Escala: 1:30



CORTE CC
Instalações Hidráulicas
Escala: 1:30



CORTE DD
Instalações Hidráulicas
Escala: 1:30



DISPOSITIVOS	SIMBOLOGIA	MEDIDAS
CH H LV ML PIA RG RP TNQ TS VS	↓ Ponto de Utilização ○ Coluna d'Água RG \perp Registro de Gaveta RP \perp Registro de Pressão --- Tubulação de Alimentação --- Tubulação de Rede	Diâmetro (Ø) Milímetros Inclinação (i) Porcentagem Distância (L) Metros Altura (h) Metros

RESERVAÇÃO DE ÁGUA	NOTAS TÉCNICAS
De acordo com NBR 5626 (Item 5.2.5.1), a reservação mínima de água potável é de 500L, permitindo ainda uma autonomia de no mínimo 24 horas, levando em consideração a estimativa de consumo per capita informado pela concessionária. De acordo com a Lei Complementar nº 1538/2012 (modificada pela 1911/2020), de Ipiranga do Oeste/SC, em seu artigo 246°, a reservação deverá ser de no mínimo 1.000L. Volume Mínimo Adotado = 1000 litros	NBR 5626 Volume = N x C N = 4 pessoas C = 150 litros/pessoa V = 600 litros Lei Complementar nº 1538/2020 Volume mínimo de 1.000L Volume adotado = 1.000 litros

- NOTAS TÉCNICAS
- Deverá ser executada a instalação da tubulação conforme este projeto.
 - A tubulação não poderá estar assentada sobre quinas, arestas, ou superfícies cortantes.
 - As medidas (principalmente em bitola e volume) deverão ser criteriosamente obedecidas.
 - Os cálculos técnicos apresentados nesta prancha são resumo do constante no Memorial Descritivo.
 - O projeto gráfico de Instalações Hidráulicas é complementado pelo Memorial Descritivo.
 - Todas as soldas na tubulação deverão ser antecedidas de limpeza do tubo/conexão e fixação da área à receber o adesivo.
 - As conexões roscaáveis deverão receber fita veda-rosca, aplicadas no sentido horário, salvo quando o dispositivo não permitir.

Projeto: **Município de Tunápolis - SC**
 CNPJ: 78.486.198/0001-52

Localidade: Rua 25 de Julho, Centro, Tunápolis-SC

Projeto: HIDRÁULICO

Referência: Isométrico - Instalações Hidráulicas
 Corte AA - Instalações Hidráulicas
 Corte BB - Instalações Hidráulicas
 Corte CC - Instalações Hidráulicas
 Corte DD - Instalações Hidráulicas

Escala: Indcada Data: Dezembro/2022 Arquivo Digital: tunapolis_adm_dmer_rev02.dwg Desenho: Tailor

Resp. Técnico: TAILOR SEHNEM - CREA/SC 154411-3

SEHNEM ENGENHARIA LTDA
 CNPJ: 45.758.913/0001-00
 CREA/SC 189648-6

Fone: (49) 98413 3214
 E-mail: sehnemengenharia@gmail.com
 Rua São José, 155 - Edifício Klemann - Sala 01
 Centro, Itapiranga-SC

Assinatura: _____

Área a construir: 198,24 m²

Prancha: **02 / 02**

Assinatura: _____