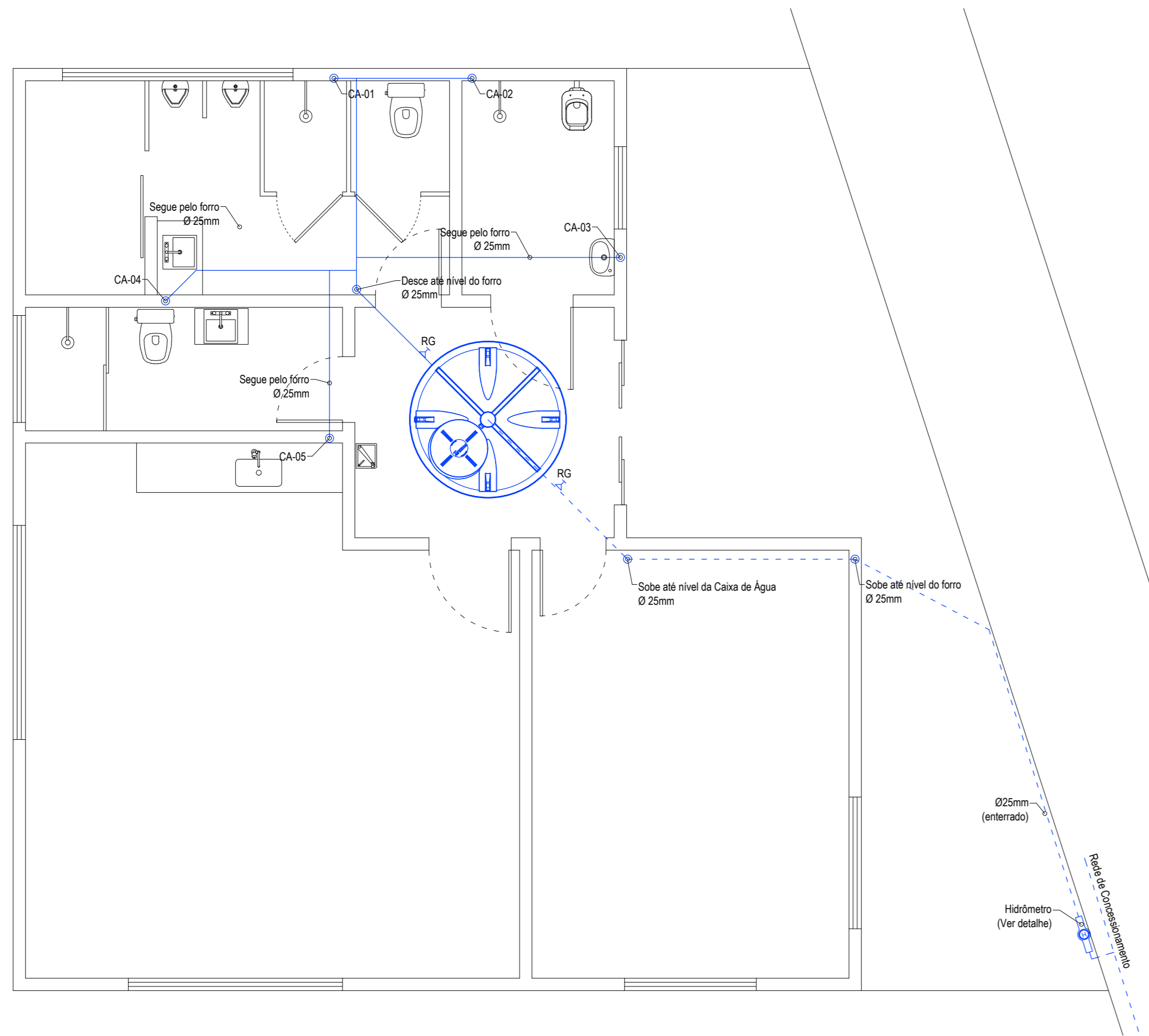
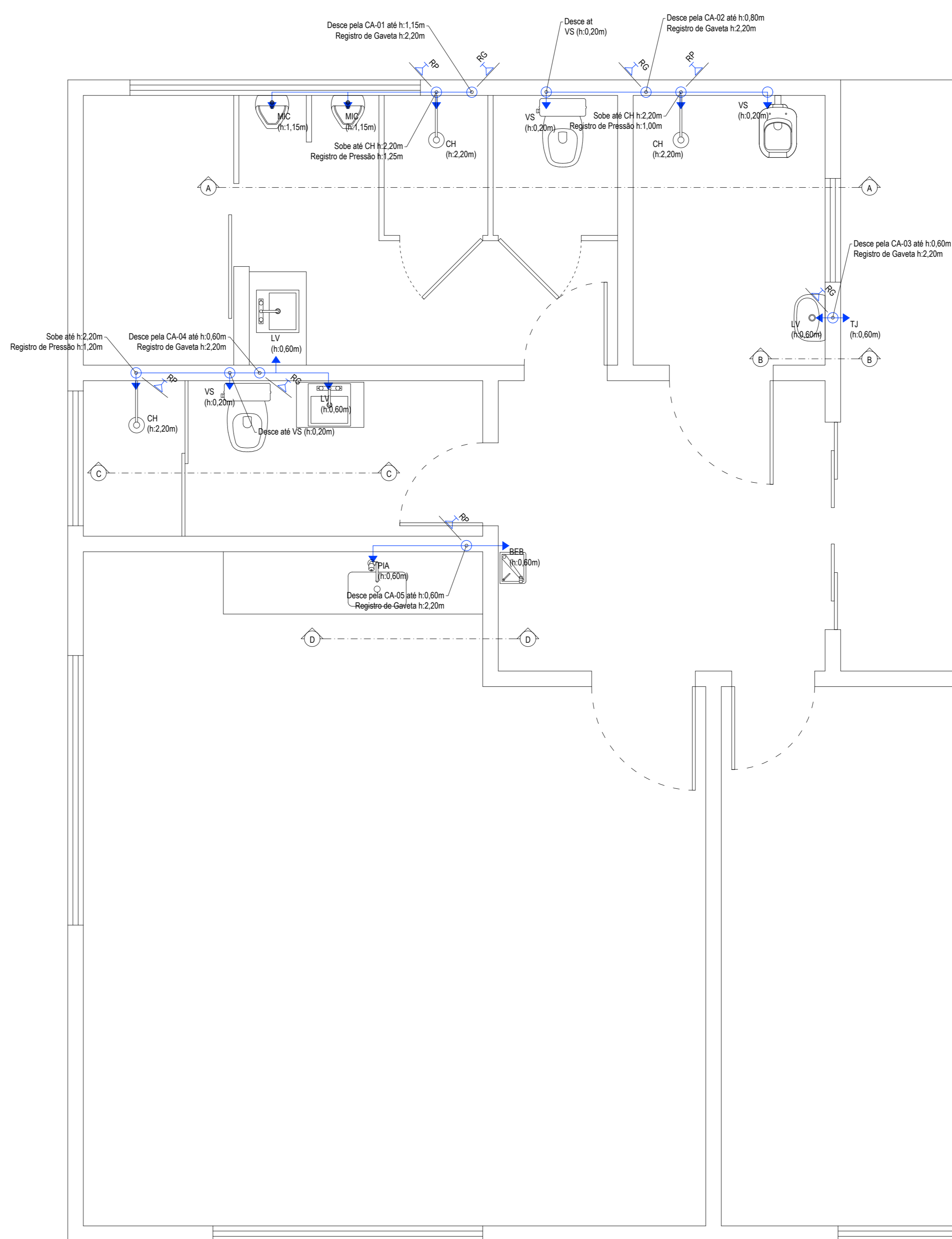




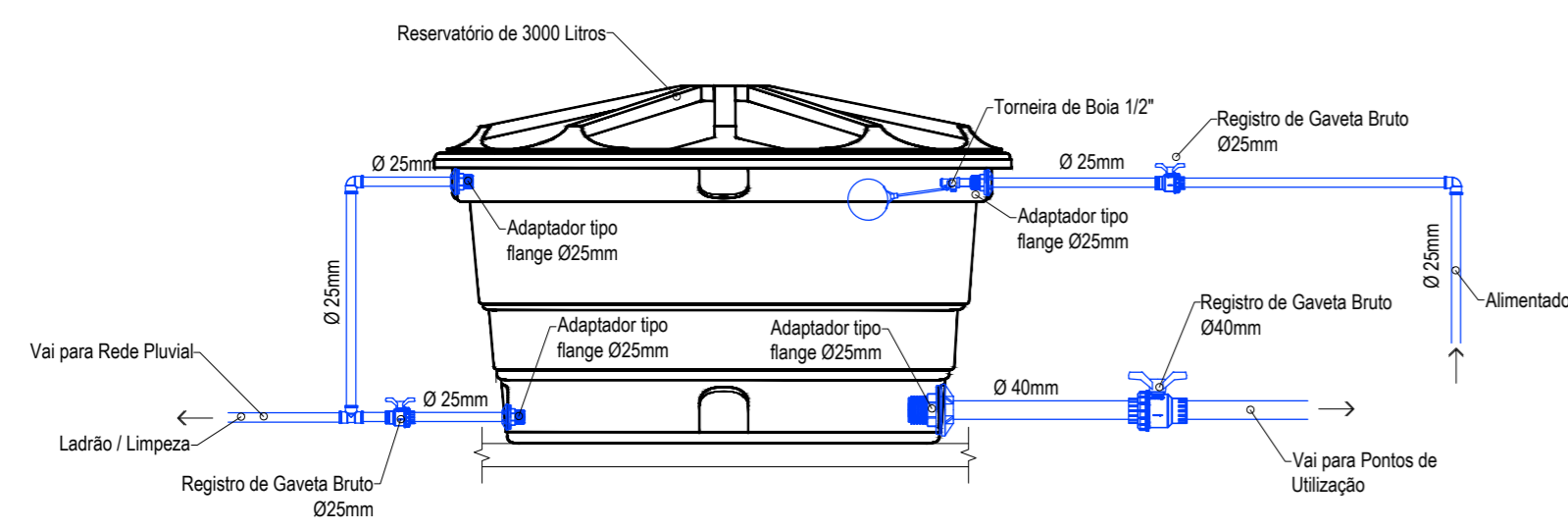
Recortar



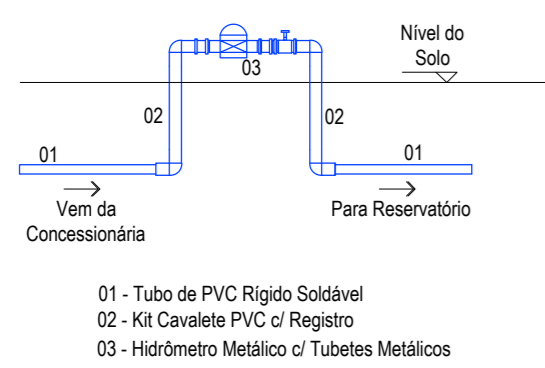
■ PLANTA BAIXA
Instalações Hidráulicas
Rede Primária
Escala: 1/50



■ PLANTA BAIXA
Instalações Hidráulicas
Rede Secundária
Escala: 1/30



■ DETALHAMENTO
Ligação da Caixa d'Água
Sem Escala



■ DETALHAMENTO
Ligação do Hidrômetro
Escala: 1/100

DISPOSITIVOS	SIMBOLOGIA	MEDIDAS
CH	Chuveiro	Diâmetro (Ø)
H	Hidrômetro	Inclinação (i)
LV	Lavatório	Distância (L)
ML	Máquina de Lavar	Altura (N)
PIA	Pia de Cozinha	
RG	Registro de Gaveta	
TNQ	Tanque de Lavar Roupa	
TS	Torneira de Serviço	
VS	Vaso Sanitário	

RESERVAÇÃO DE ÁGUA	NOTAS TÉCNICAS
<p>De acordo com NBR 5626 (Item 5.2.5.1), a reserva mínima de água potável é de 500L, permitindo ainda uma autonomia de no mínimo 24 horas, levando em consideração a estimativa de consumo per capita informado pela concessionária.</p> <p>De acordo com a Lei Complementar nº 1538/2012 (modificada pela 1911/2020), de Ipiranga do Oeste/SC, em seu artigo 240, a reservação deverá ser de no mínimo 1.000L.</p> <p>Volume Mínimo Adotado = 1000 litros</p>	<p>NBR 5626</p> <p>Volume = N x C</p> <p>N = 4 pessoas</p> <p>C = 150 litros/pessoa</p> <p>V = 600 litros</p> <p>Lei Complementar nº 1538/2020</p> <p>Volume mínimo de 1.000L</p> <p>Volume adotado = 1.000 litros</p>

- Deverá ser executada a instalação da tubulação conforme este projeto.
- A tubulação não poderá estar assentada sobre quinas, aristas, ou superfícies cortantes.
- As medidas (principalmente em bitola e volume) deverão ser criteriosamente obedecidas.
- Os cálculos técnicos apresentados nesta prancha são resumo do constante no Memorial Descritivo.
- O projeto gráfico de instalações hidráulicas é complementado pelo Memorial Descritivo.
- Todas as soldas na tubulação deverão ser antecedidas de limpeza do tubo/conexão e fixação da área à receber o adesivo.
- As conexões roscaáveis deverão receber fita vedação, aplicadas no sentido horário, salvo quando o dispositivo não permitir.

SEHNEM ENGENHARIA

Sehnem Engenharia LTDA
 CNPJ: 45.758.913/0001-00
 CREA/SC: 189648-6

Fone: (49) 98413 3214
 E-mail: sehnemengenharia@gmail.com
 Rua São José, 155 - Edifício Klemann - Sala 01
 Centro, Itapiranga-SC

Proprietário: **Município de Tunápolis - SC**
 CNPJ: 78.486.980/0001-52

Assinatura: _____

Local: **Administrativo DMER** Área a construir: **198,24 m²**

Localidade: **Rua 25 de Julho, Centro, Tunápolis-SC**

Projeto: **HIDRÁULICO**

Referência: **Planta Baixa - Instalações Hidráulicas Primárias
 Planta Baixa - Instalações Hidráulicas Secundárias
 Detalhe - Ligação da Reservação
 Detalhe - Ligação do Hidrômetro**

Projeto: **01 / 02**

Escala: **Indicada** Data: **Dezembro/2022** Arquivo Digital: **Itapiranga_adm_dmer_rev02.dwg** Desenho: **Talior**

Resp. Técnico: **TALIOR SEHNEM - CREA/SC 154411-3** Assinatura: _____