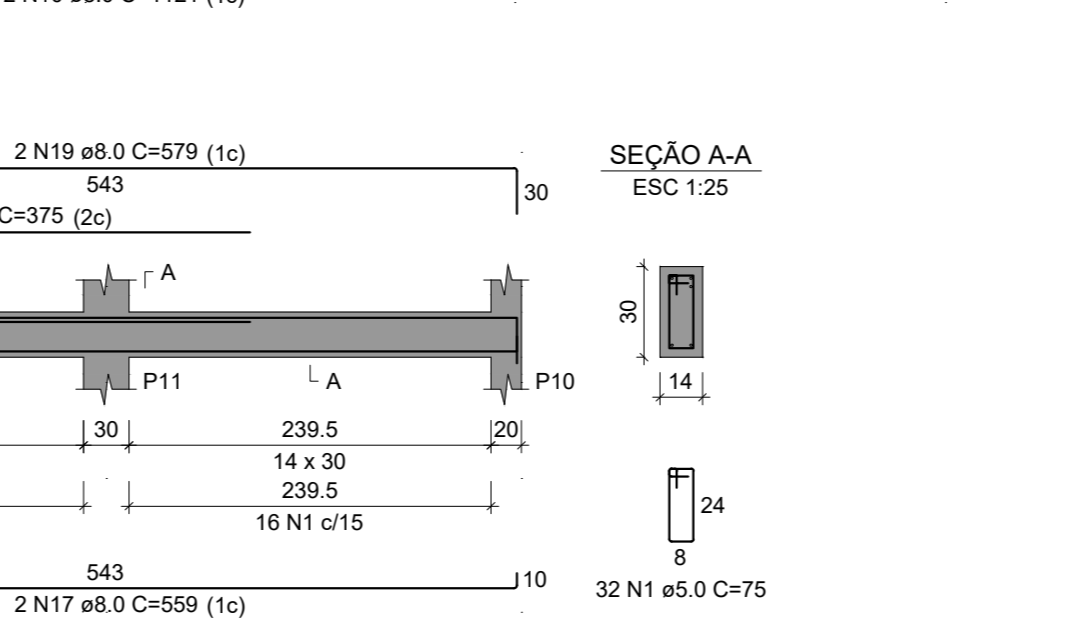
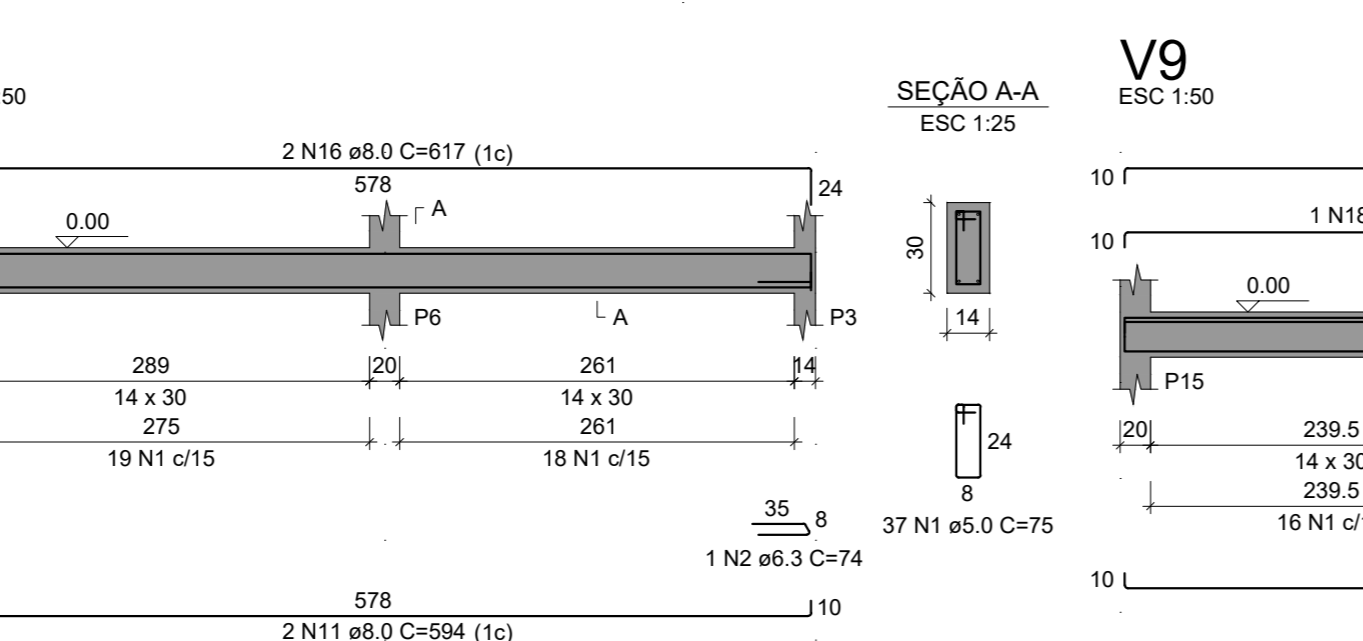
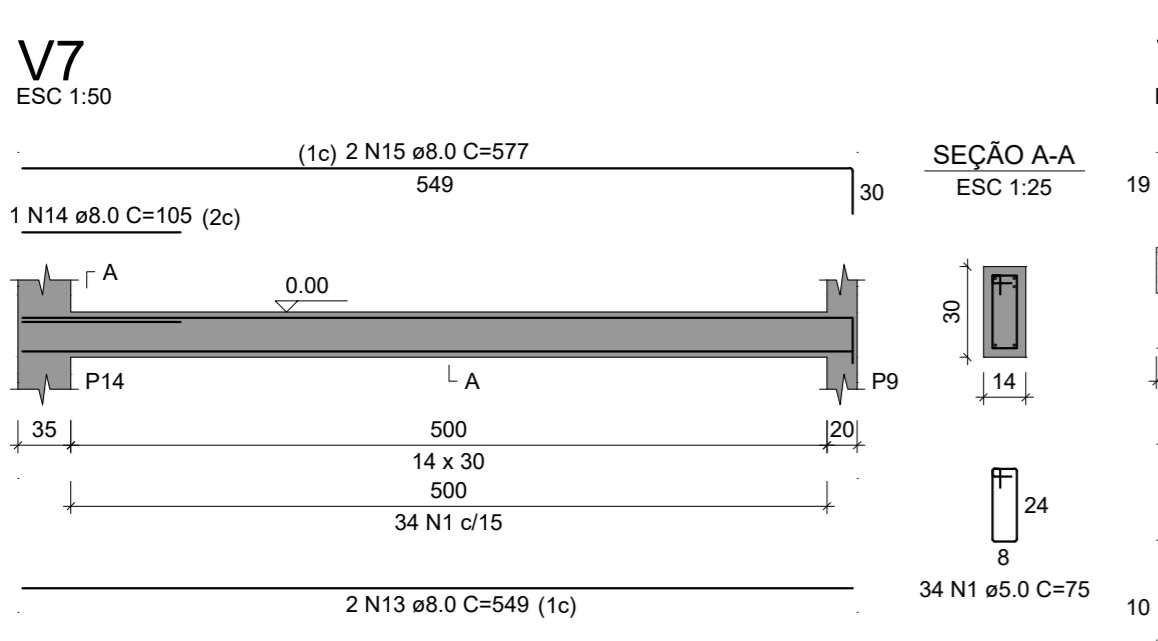
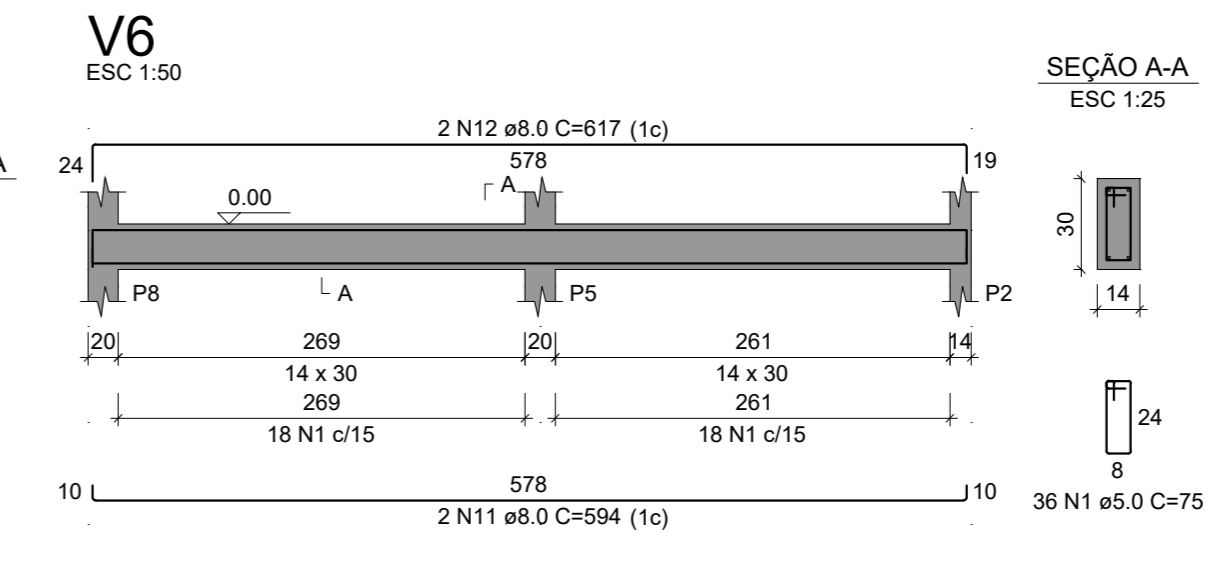
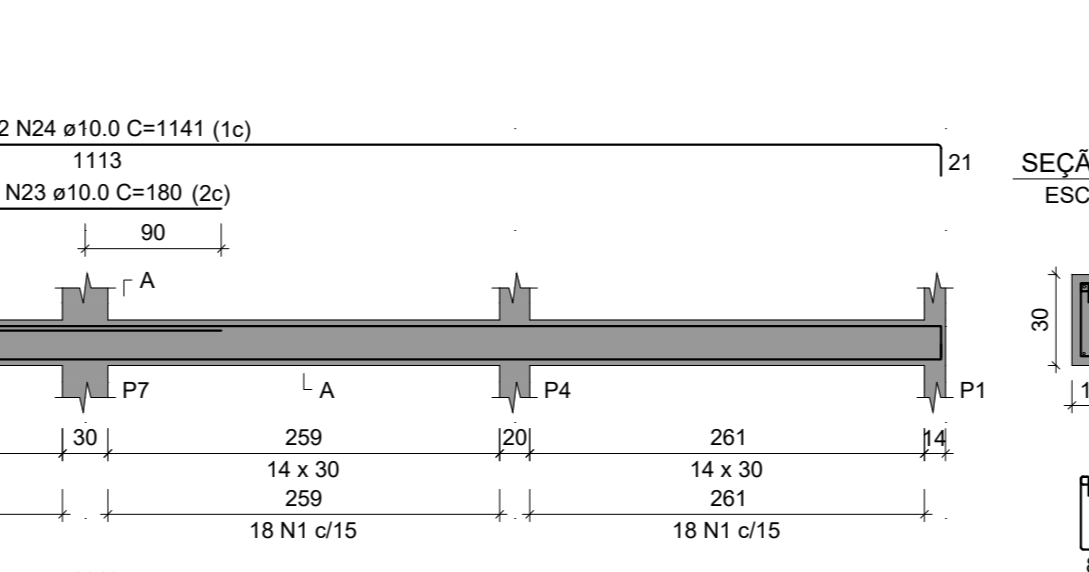
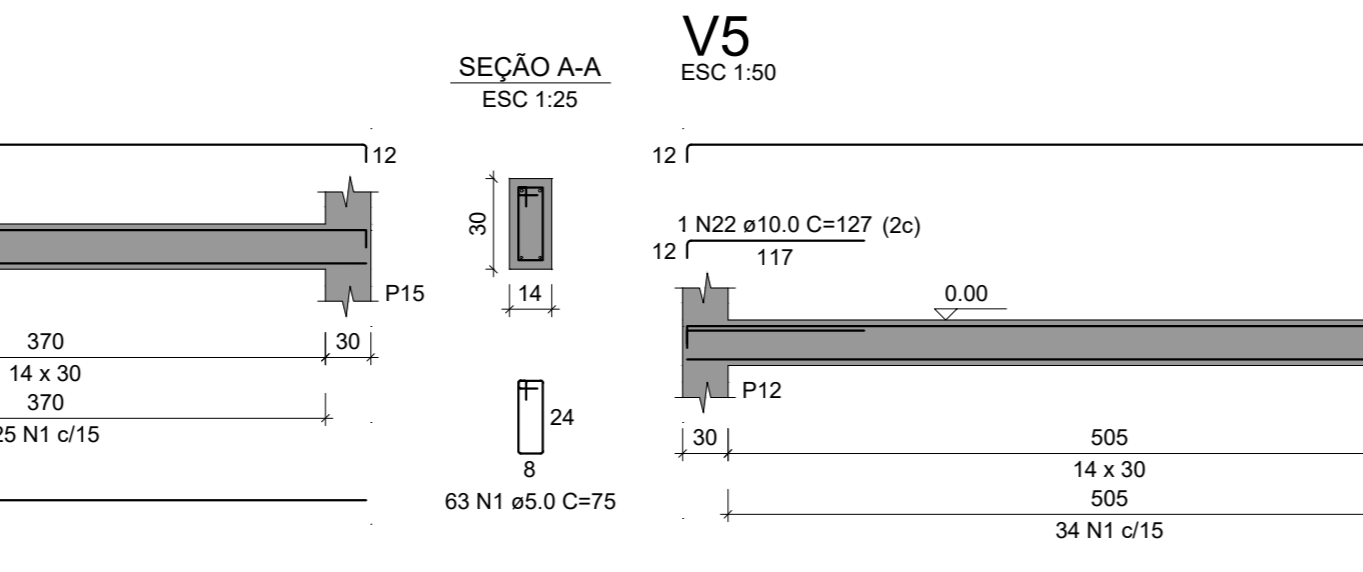
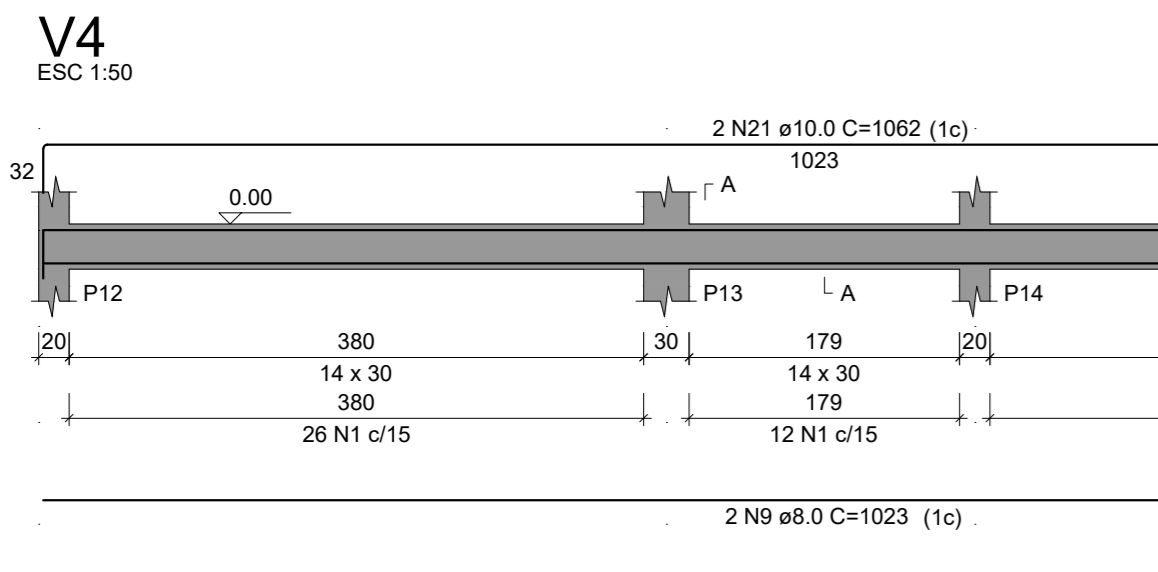
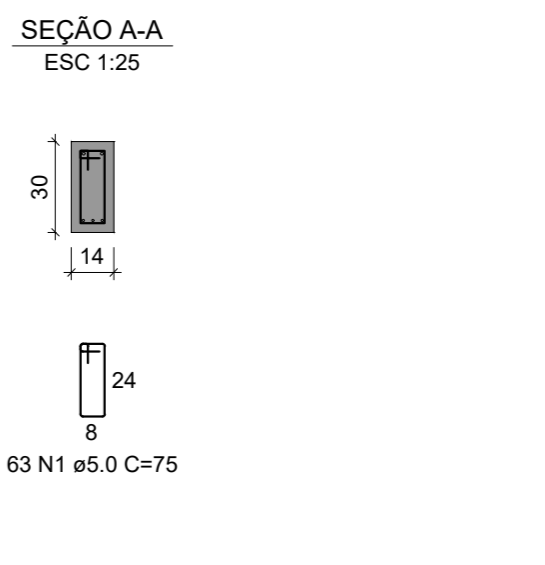
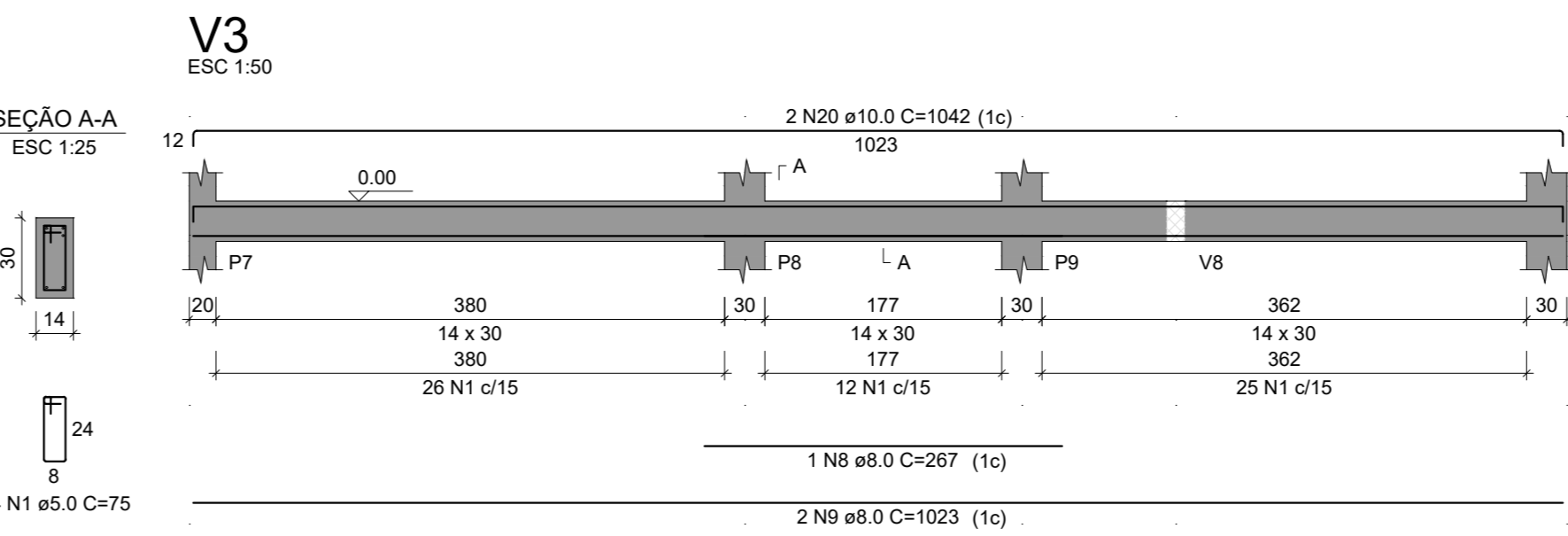
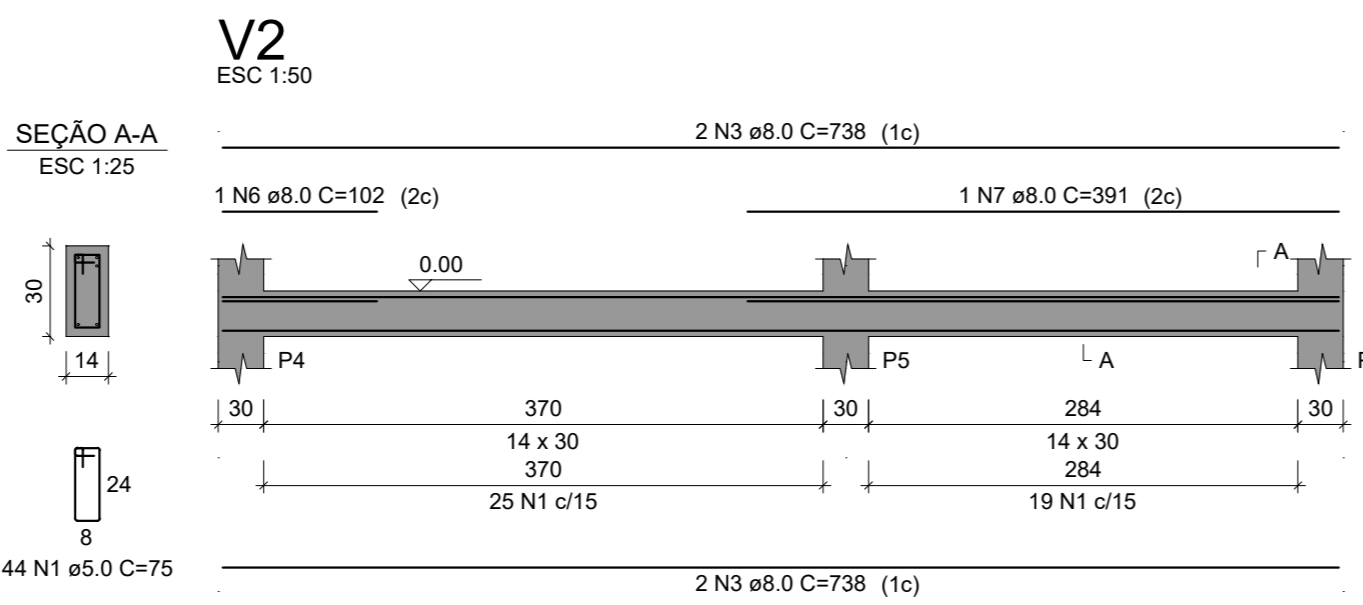
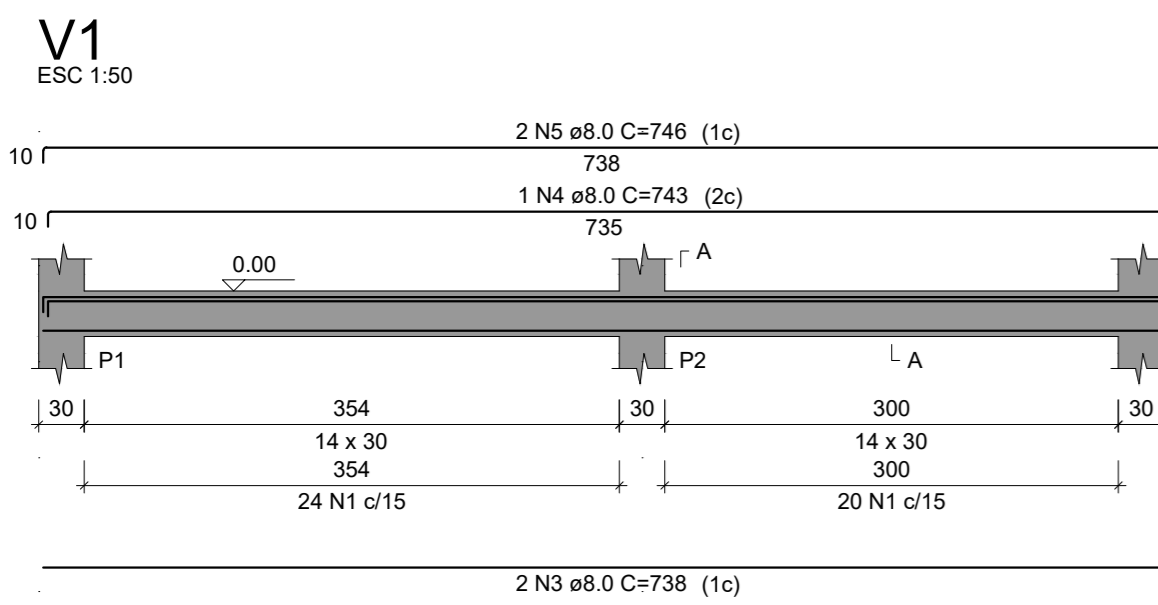




Recortar



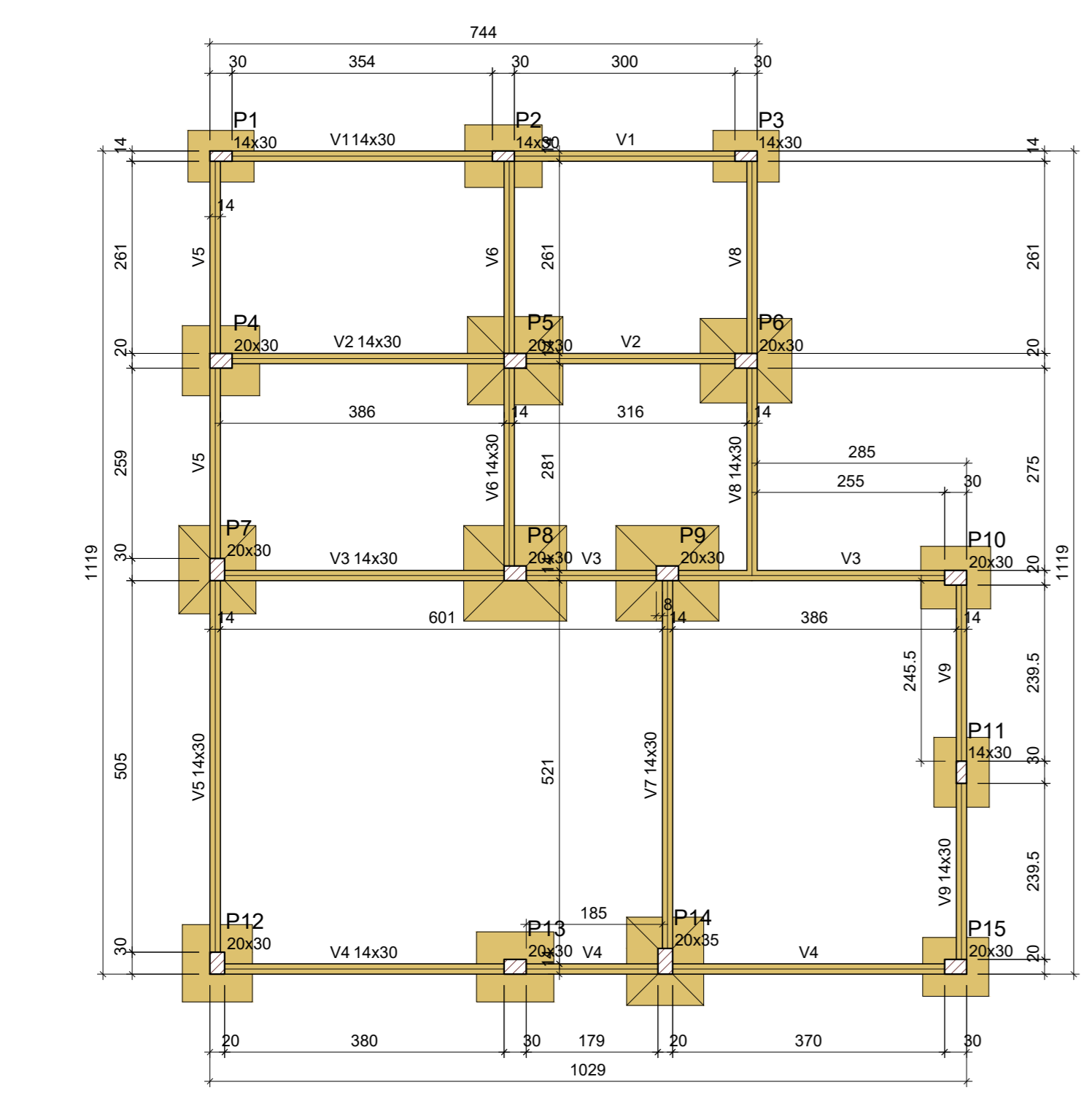
RELAÇÃO DO AÇO

| AÇO | N | DIAM (mm) | QUANT | C.UNIT (cm) | C.TOTAL (cm) |
|------|----|-----------|-------|-------------|--------------|
| CA50 | 1 | 5.0 | 423 | 75 | 31725 |
| CA50 | 2 | 6.3 | 1 | 74 | 74 |
| | 3 | 8.0 | 6 | 738 | 4428 |
| | 4 | 8.0 | 1 | 743 | 743 |
| | 5 | 8.0 | 2 | 746 | 1492 |
| | 6 | 8.0 | 1 | 102 | 102 |
| | 7 | 8.0 | 1 | 391 | 391 |
| | 8 | 8.0 | 1 | 267 | 267 |
| | 9 | 8.0 | 4 | 1023 | 4092 |
| | 10 | 8.0 | 2 | 1121 | 2242 |
| | 11 | 8.0 | 4 | 594 | 2376 |
| | 12 | 8.0 | 2 | 617 | 1234 |
| | 13 | 8.0 | 2 | 549 | 1098 |
| | 14 | 8.0 | 1 | 105 | 105 |
| | 15 | 8.0 | 2 | 577 | 1154 |
| | 16 | 8.0 | 2 | 617 | 1234 |
| | 17 | 8.0 | 2 | 559 | 1118 |
| | 18 | 8.0 | 1 | 375 | 375 |
| | 19 | 8.0 | 2 | 579 | 1158 |
| | 20 | 10.0 | 2 | 1042 | 2084 |
| | 21 | 10.0 | 2 | 1062 | 2124 |
| | 22 | 10.0 | 1 | 127 | 127 |
| | 23 | 10.0 | 1 | 180 | 180 |
| | 24 | 10.0 | 2 | 1141 | 2282 |

RESUMO DO AÇO

| AÇO | DIAM (mm) | C.TOTAL (m) | PESO + 10% (kg) |
|------------------------|-----------|-------------|-----------------|
| CA50 | 6.3 | 0.7 | 0.2 |
| | 8.0 | 236.1 | 102.5 |
| | 10.0 | 68 | 46.1 |
| | 5.0 | 317.3 | 53.8 |
| PESO TOTAL (kg) | | | |
| CA50 | | | 148.8 |
| CA60 | | | 53.8 |

Volume de concreto (C-25) = 2.62 m³
Área de forma = 46.12 m²



Forma do pavimento Baldrame
escala 1:75

Vigas

| Nome | Seção (cm) | Elevação (m) | Nível (m) |
|------|------------|--------------|-----------|
| V1 | 14x30 | 0.00 | 0.00 |
| V2 | 14x30 | 0.00 | 0.00 |
| V3 | 14x30 | 0.00 | 0.00 |
| V4 | 14x30 | 0.00 | 0.00 |
| V5 | 14x30 | 0.00 | 0.00 |
| V6 | 14x30 | 0.00 | 0.00 |
| V7 | 14x30 | 0.00 | 0.00 |
| V8 | 14x30 | 0.00 | 0.00 |
| V9 | 14x30 | 0.00 | 0.00 |

Características dos materiais

| fk (MPa) | Ecs (MPa) |
|----------|-----------|
| 25 | 24150 |

Pilares

| Nome | Seção (cm) | Elevação (m) | Nível (m) |
|------|------------|--------------|-----------|
| P1 | 14x30 | 0.00 | 0.00 |
| P2 | 14x30 | 0.00 | 0.00 |
| P3 | 14x30 | 0.00 | 0.00 |
| P4 | 20x30 | 0.00 | 0.00 |
| P5 | 20x30 | 0.00 | 0.00 |
| P6 | 20x30 | 0.00 | 0.00 |
| P7 | 20x30 | 0.00 | 0.00 |
| P8 | 20x30 | 0.00 | 0.00 |
| P9 | 20x30 | 0.00 | 0.00 |
| P10 | 20x30 | 0.00 | 0.00 |
| P11 | 14x30 | 0.00 | 0.00 |
| P12 | 20x30 | 0.00 | 0.00 |
| P13 | 20x30 | 0.00 | 0.00 |
| P14 | 20x35 | 0.00 | 0.00 |
| P15 | 20x30 | 0.00 | 0.00 |

Legenda dos pilares

Legenda das vigas e paredes

Projeto: **Sehnm Engenharia LTDA**
 CNPJ: 45.758.913/0001-00
 CREA/SC 189648-6
 Fone: (49) 98413 3214
 E-mail: sehnmengenharia@gmail.com
 Rua São José, 155 - Edifício Klemann - Sala 01
 Centro, Itapiranga-SC

Proprietário: **Município de Tunápolis - SC**
 CNPJ: 78.486.198/0001-52

Assinatura: _____

Obra: **Administrativo DMER**
 Área a construir: 198,24 m²

Local/Cidade: **Rua 25 de Julho, Centro, Tunápolis-SC**

Projeto: **ESTRUTURAL**

Referência: **Forma Baldrame Vigas Baldrames**

Prancha: **06 / 11**

Escala: **Indicada** | Data: **Dezembro/2022** | Arquivo Digital: **tunapolis_admin_dmer_rev02.dwg** | Desenho: **Talior**

Resp. Técnico: **TALIOR SEHNEM - CREA/SC 154411-3** | Assinatura: _____