

**Planta Baixa - Tomadas e Força**  
Escala 1:40

**LEGENDA ELÉTRICO**

Tomada 2P+T: h: 1,15m do piso

**OBSERVAÇÕES:**

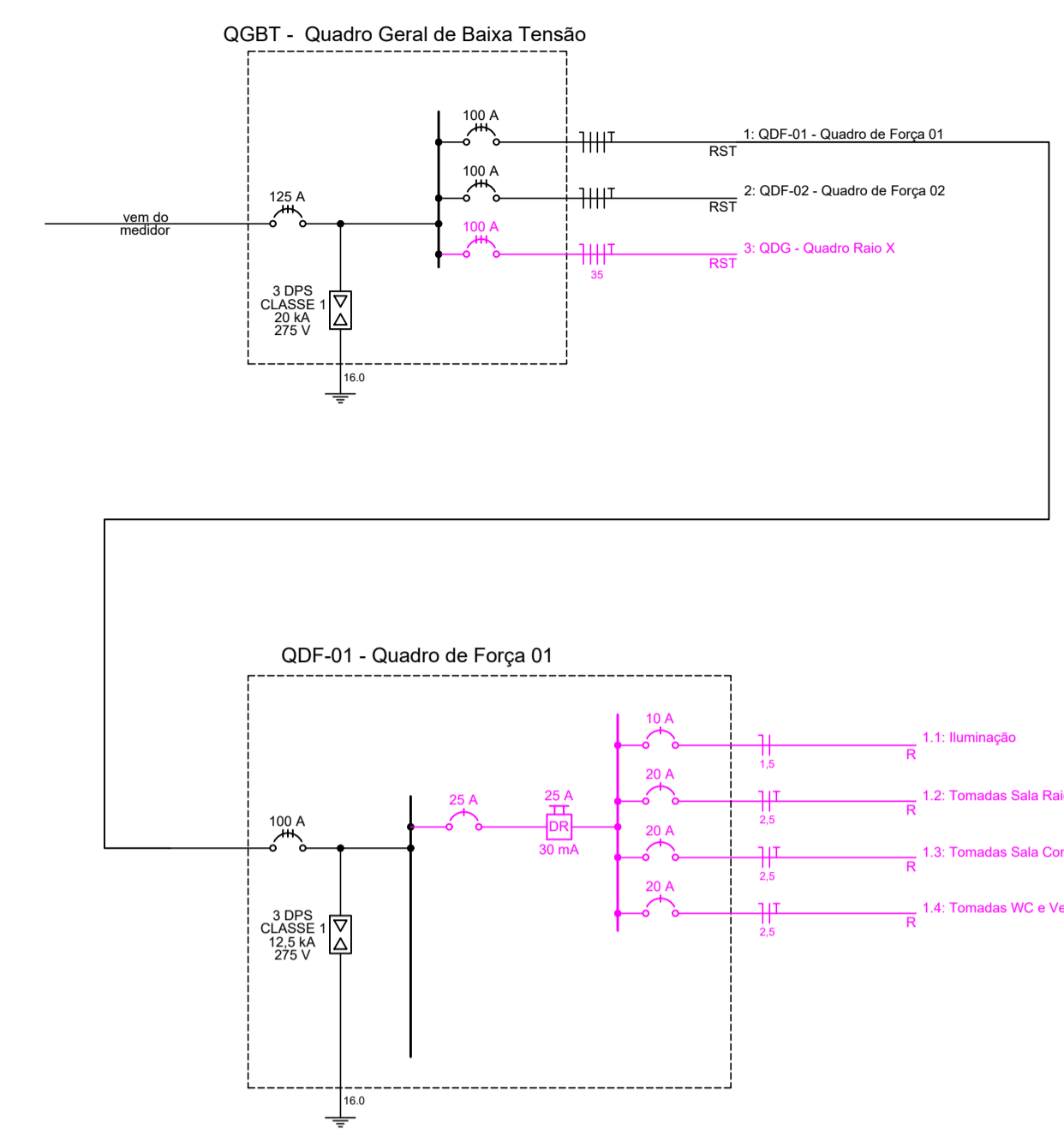
- \* ALTURA DOS PONTOS COTADA NO EIXO A PARTIR DO PISO ACABADO.
- \* ALTURAS DIFERENTES DA LEGENDA ESTÃO INDICADAS EM PLANTA.
- \* TOMADAS DE 20A ESTÃO INDICADAS EM PROJETO, O RESTANTE SERÁ DE 10A.

**LEGENDA RAIO-X**

- 01 Área de apoio da mesa
- 02 Área de apoio do Bucky Mural
- 03 Eletroduto PVC 2" embutido no piso
- 04 Eletroduto PVC 3" embutido no piso/parede (até o QGD). Utilizar curva longa ou caixa intermediária.
- 05 Saída do QGD. Eletroduto PVC 2" embutido ou aparente com curva longa e caixa de passagem 15x15cm no piso.
- 06 Caixa de passagem embutida no piso 15x15cm.
- 07 Caixa de passagem embutida no piso 10x10cm.
- 08 Caixa de passagem embutida no piso/parede 10x10cm.
- 09 Eletroduto PVC 3" embutido no piso.

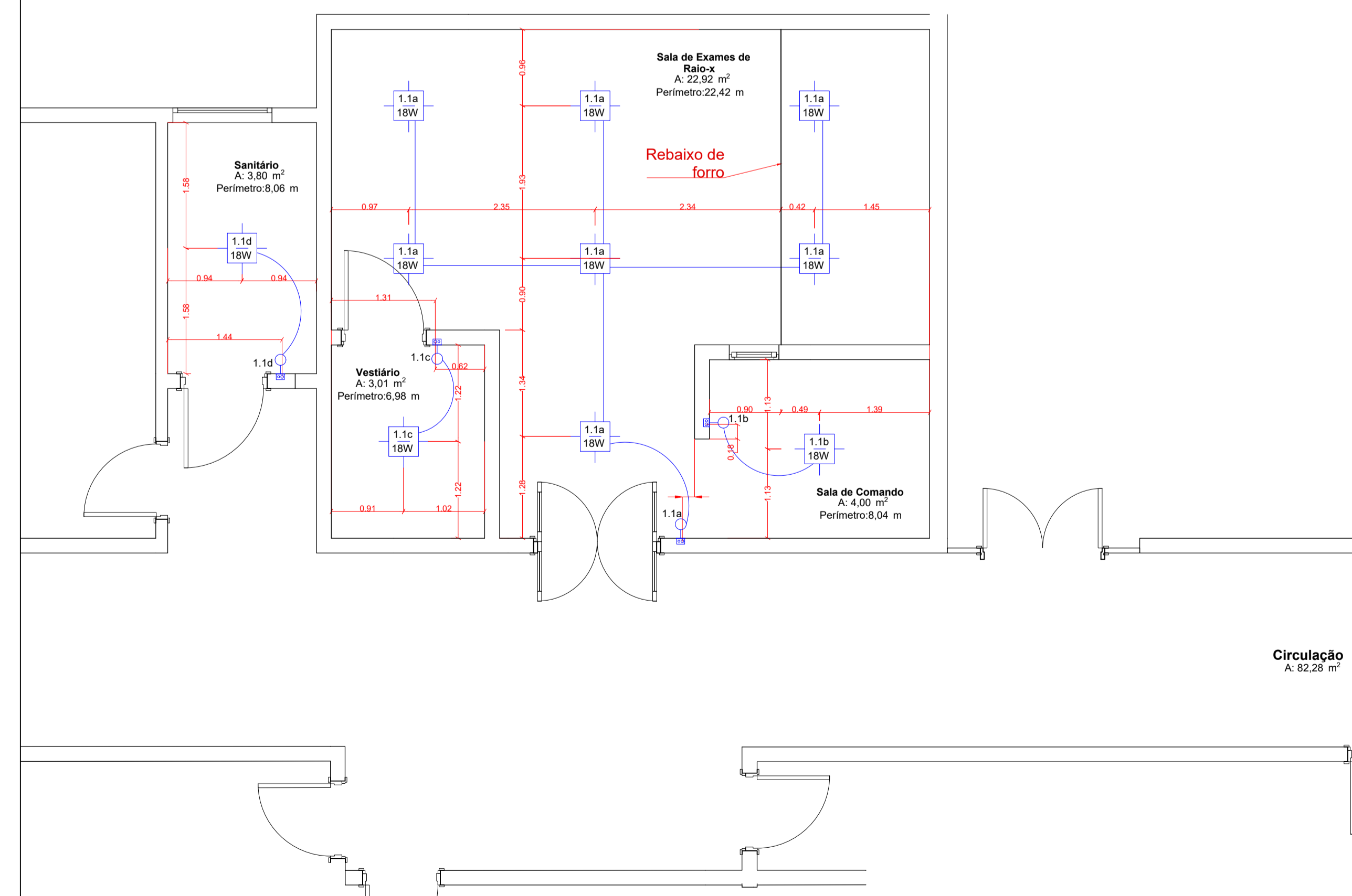
**LEGENDA RAIO-X**

- QGD - Quadro Geral de Distribuição
- Eletroduto 3/4" Interligar ao Quadro Elétrico (QGD)
- Lâmpada Raio-X ligado
- Ponto de rede do Hospital para transferência de imagens.
- Ponto de rede RJ45 E SWITCH 100/1000Mbps. Próximo à mesa na sala de comando, deverá ser providenciado um ponto de rede lógica RJ45, para comunicação com outras unidades DICOM (Impressora, Worklist, Pasa), através do SWITCH. Deve, também, ter acesso à internet para eventual manutenção remota.
- Tomada 110/220V independente do QGD h: 30cm - SISTEMA DR. Mesmo aterramento do equipamento.
- Tomada de serviço 110V/220V, independente do QGD h: 30cm. Mesmo aterramento do equipamento.



**Diagrama Unifilar**  
Sem escala

AMPLIAÇÕES NA COR MAGENTA



**Planta Baixa - Luminotécnico**  
Escala 1:40

**LEGENDA LUMINOTÉCNICO**

Simb.	Descrição	Quantidade
●	Interruptor 1 tecla - h: 1,15 m	5 UNID.
xy/z	Panel de Embutir: Circuito X, Comando y, Potência Z em Watts - Dimensões: 20 x 20 cm	11 UNID.

ASSINATURA PROPRIETÁRIO: \_\_\_\_\_ ASSINATURA RESP. TÉCNICO: \_\_\_\_\_  
CNPJ: 83.428.508/0001-12 062.504-6

OBRA: **Instalação de Raio X HF500M**

TÍTULO: **Projeto Elétrico**

DISCRIMINAÇÃO: **Planta Baixa e Diagrama Unifilar**

ENDEREÇO: **Rua Albino Frantz, 148, Centro, Tunápolis (SC)**

RESP. TÉCNICO: **Eng. Elet. Roberto André Bieger**

PROPRIETÁRIO: **Associação Hospitalar de Tunápolis**

PROJETO: **Vivaplan** DATA: **30.09.2022** ESCALA: **Indicada** ÁREA TOTAL: **m²**

**E-RX**