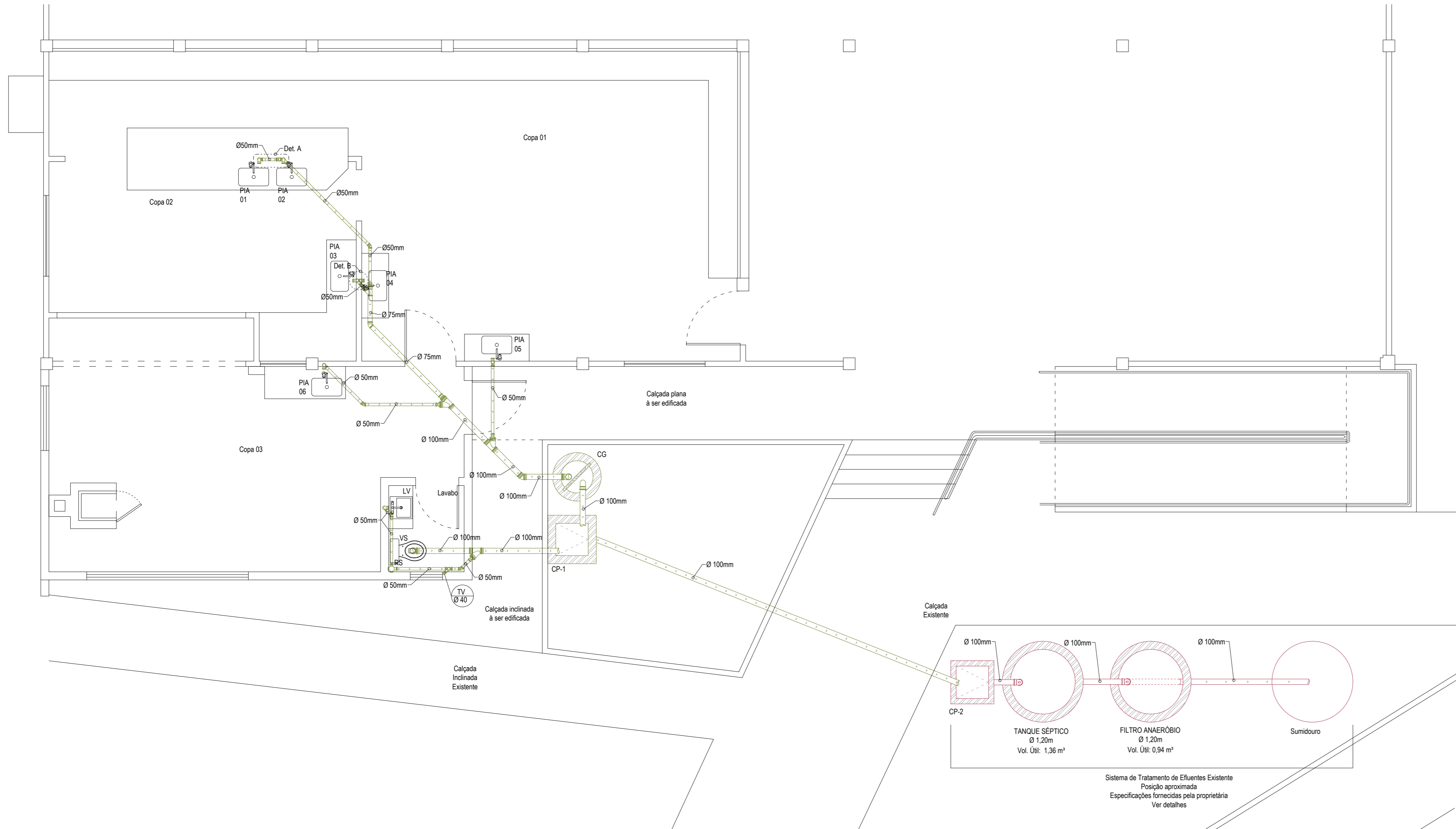




Recortar



LEGENDA	DISPOSITIVOS	TUBOS	MEDIDAS
	CG	Caixa de Gordura	TV
CH	Chuveiro	TV	Tubo de Ventilação
CP	Caixa de Passagem	TC	Tubo Coletor Urbano
CS	Caixa Séptica		
LV	Lavatório		
ML	Máquina de Lavar		
P-XX	Ponto de Junção		
PIA	Pia de Cozinha		
RS	Ralo Sifonado		
TNQ	Tanque de Lavar Roupa		
VR	Válvula de Retenção		
VS	Vaso Sanitário		

CAIXA DE GORDURA

De acordo com NBR 8160 (Item 5.1.5.1.1), para a coleta de até doze cozinhas, deverá ser adotada Caixa de Gordura Dupla (CGD).

Essa instalação contará com uma Caixa de Gordura Dupla (CGD), com as seguintes características:

- Diâmetro Interno: 0,65m
- Parte Submersa do Sêpto: 0,35m
- Capacidade de Retenção Mínima: 120 litros
- Diâmetro nominal da tubulação de saída: Ø100mm

SISTEMA DE TRATAMENTO DE ESGOTO - EXISTENTE

Cálculo da Fossa Séptica	Cálculo do Filtro Anaeróbio	Cálculo do Sumidouro
N = 6 pessoas C = 50 litros/pessoa T = 1 dia k = 0,4 Lf = 0,20	N = 6 pessoas C = 100 litros/pessoa T = 1 dia	N = 6 pessoas C = 100 litros/pessoa T = 1 dia
V = 1344 litros	V = 930 litros	V = 930 litros
Medidas Úteis Ø 1,20m h=1,20m Volume = 1366 litros	Medidas Úteis Ø 1,20m h=1,31m Volume = 936 litros	Medidas Úteis Ø 1,50m h=1,00m Volume = 5,3 m³

SISTEMA DE TRATAMENTO EXISTENTE, COM ESPECIFICAÇÕES REPASSADAS PELA PROPRIETÁRIA.

- Deverá ser executada a instalação da tubulação conforme este projeto.

- Os cálculos detalhados de toda a Instalação Sanitária se encontram no Memorial Descritivo.

- As tubulações de diâmetro igual ou inferior a Ø 75mm deverão possuir inclinação mínima de 2%.

- As tubulações de diâmetro igual ou superior a Ø 100mm deverão possuir inclinação mínima de 1%.

- A tubulação não poderá estar assentada sobre ruínas, arestas, ou superfícies cortantes. Nestes casos utilizar leito de areia.

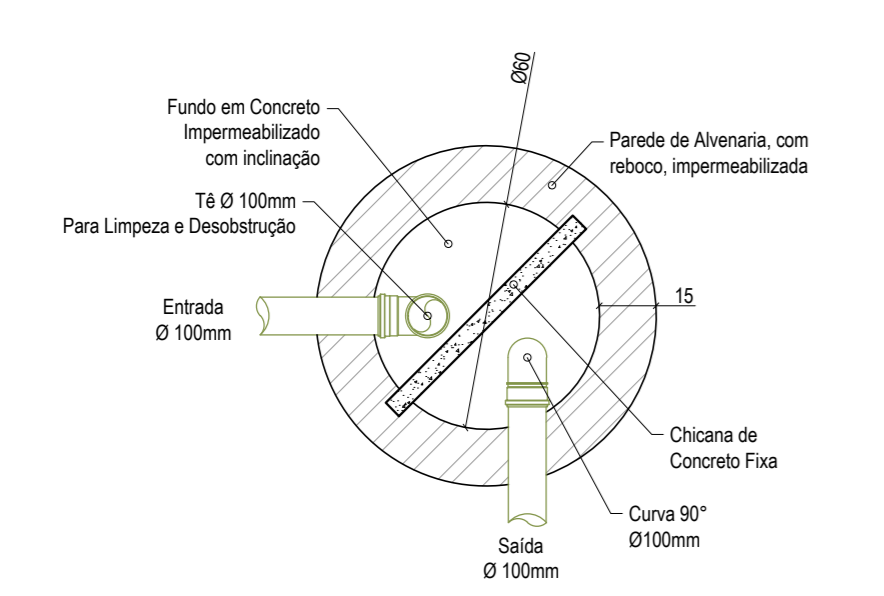
- As medidas (principalmente em bitola e volume) deverão ser criteriosamente obedecidas.

- Os cálculos técnicos apresentados nesta prancha são resumo do constante no Memorial Descritivo.

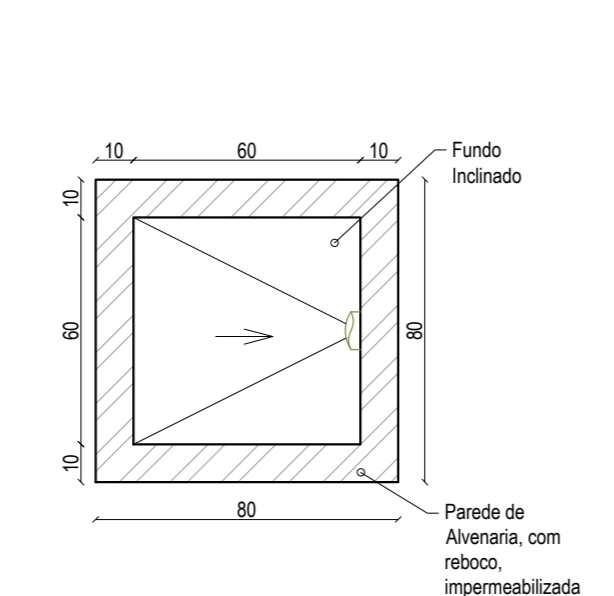
- O projeto gráfico de Instalações Sanitárias é complementado pelo Memorial Descritivo.

- O SISTEMA DE TRATAMENTO É EXISTENTE, SENDO QUE AS ESPECIFICAÇÕES FORAM REPASSADAS PELA PROPRIETÁRIA.

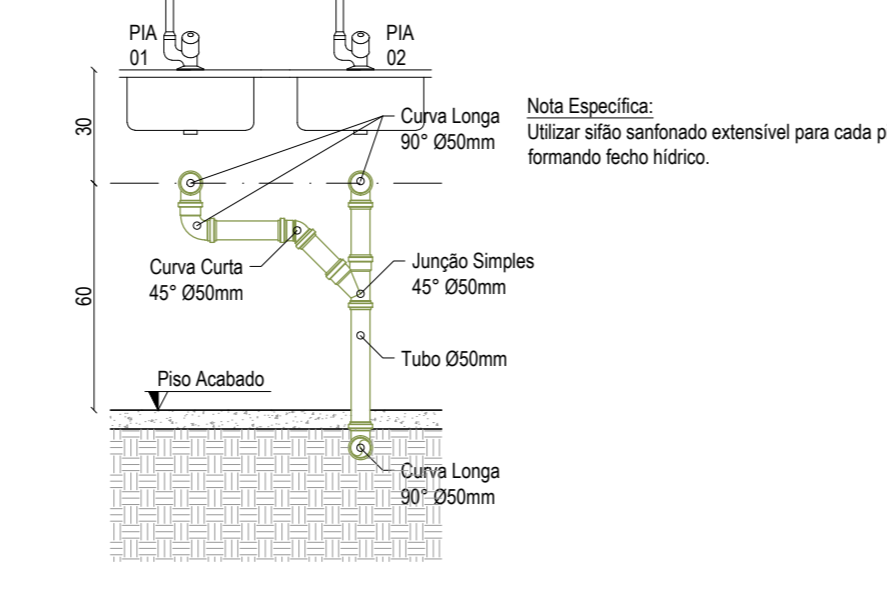
PLANTA BAIXA
Instalações Sanitárias
Escala: 1/50



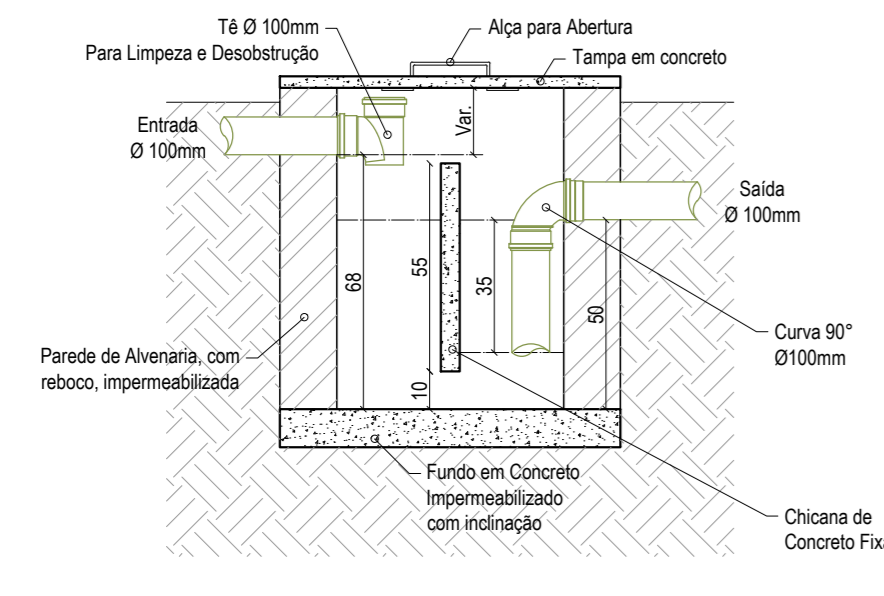
PLANTA BAIXA
Caixa de Gordura
Escala: 1/20



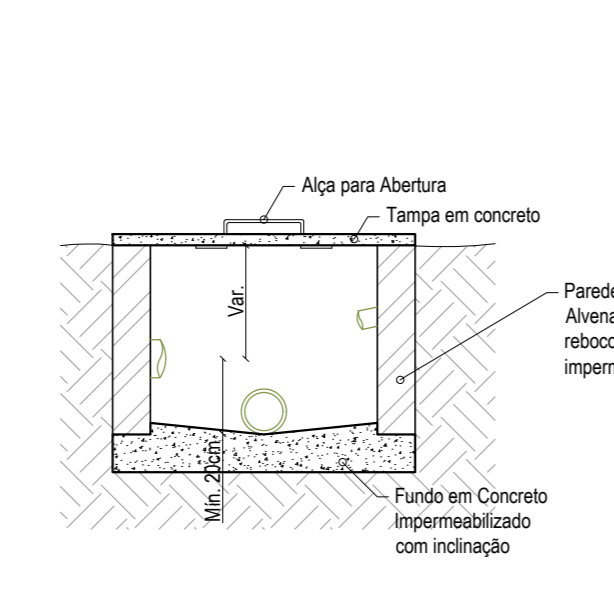
PLANTA BAIXA
Caixa de Passagem
Escala: 1/20



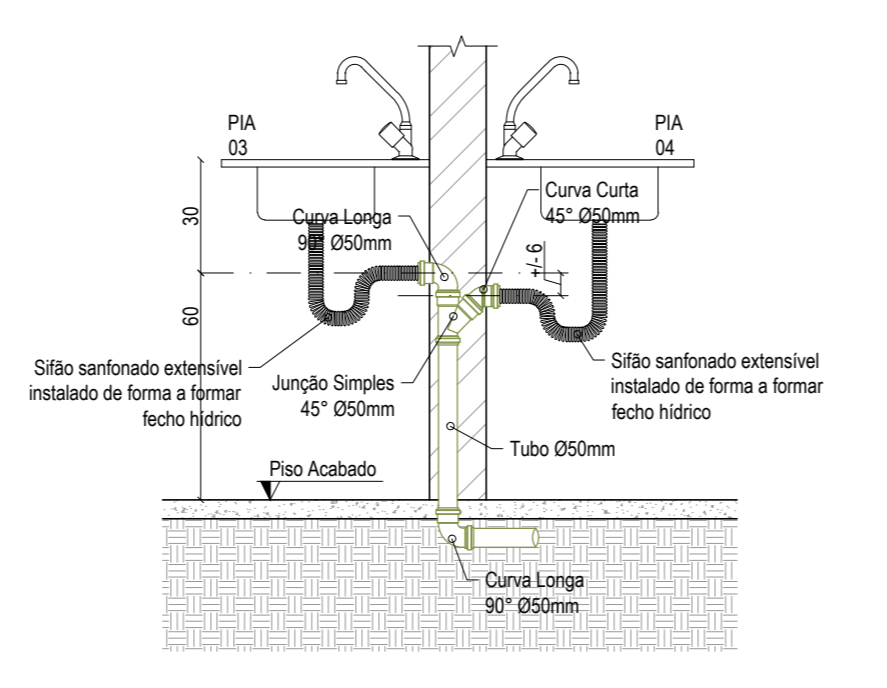
DETALHE - A
Ligação PIA 01 e 02
Escala: 1/20



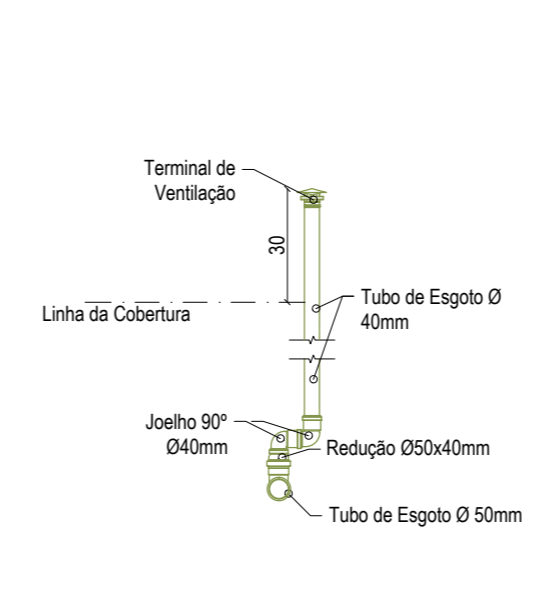
CORTE
Caixa de Gordura
Escala: 1/20



CORTE
Caixa de Passagem
Escala: 1/20



DETALHE - B
Ligação PIA 03 e 04
Escala: 1/20



DETALHAMENTO
Tubo de Ventilação
Escala: 1/20

Projeto: **SEHNEM ENGENHARIA**

Proprietário: **Município de Tunápolis - SC**

Obra: **REFORMA E AMPLIAÇÃO DO CENTRO ESPORTIVO MUNICIPAL**

Local/Cidade: **Avenida Cero Largo, Centro, Tunápolis-SC**

Projeto: **SANITÁRIO**

Referência: **Planta Baixa - Instalações Sanitárias**

Escala: **Indicada**

Proprietário: **Sehnem Engenharia LTDA**

CNPJ: **45.758.913/0001-00**

CREA/SC: **189648-6**

Fone: **(49) 98413 3214**

E-mail: **sehnemengenharia@gmail.com**

Rua São José, 155 - Edifício Klemann - Sala 01

Centro, Itapiranga-SC

Assinatura: _____

Enteiro a reformar: **73,26 m²**

Edificação a reformar: **449,65 m²**

Área a ampliar: **31,20 m²**

Área intervida: **554,11 m²**

Plancha: **01 / 02**

Arquivo Digital: **sanitarios_centro_esportivo_rv02.dwg**

Data: **Agosto/2022**

Desenho: **Talior**

Resp. Técnico: **TALIOR SEHNEM - CREA/SC 154411-3**

Assinatura: _____