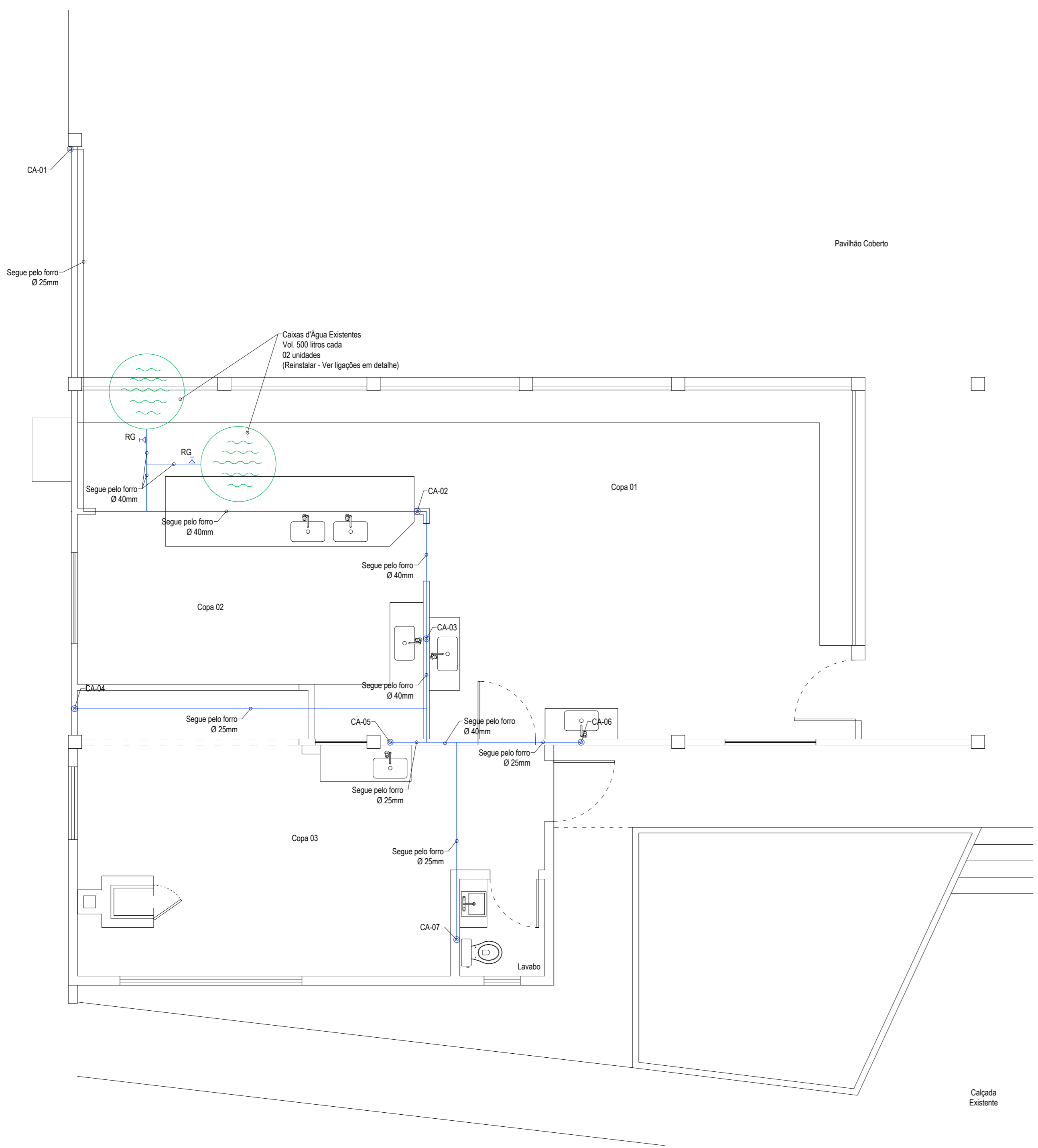
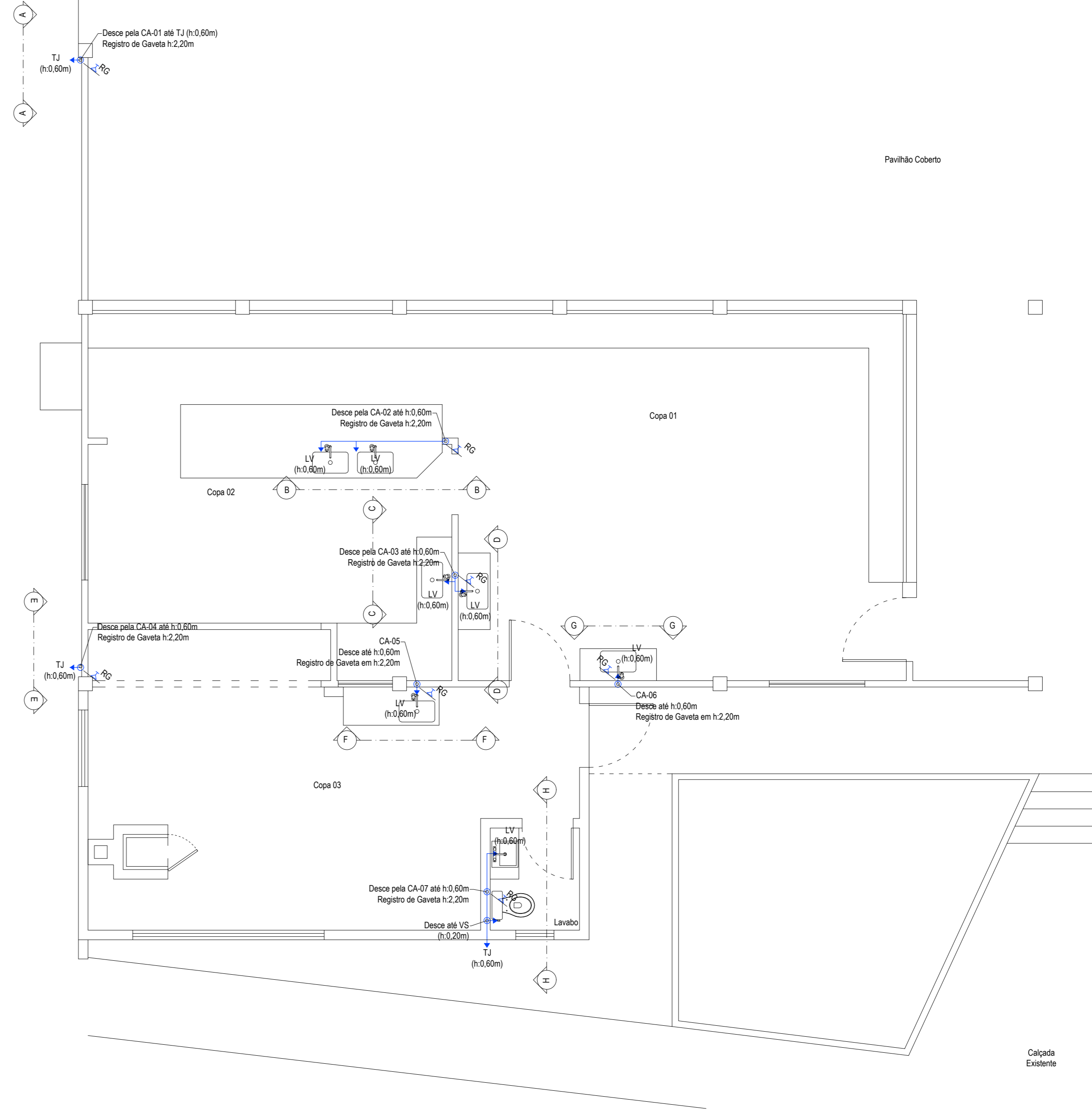




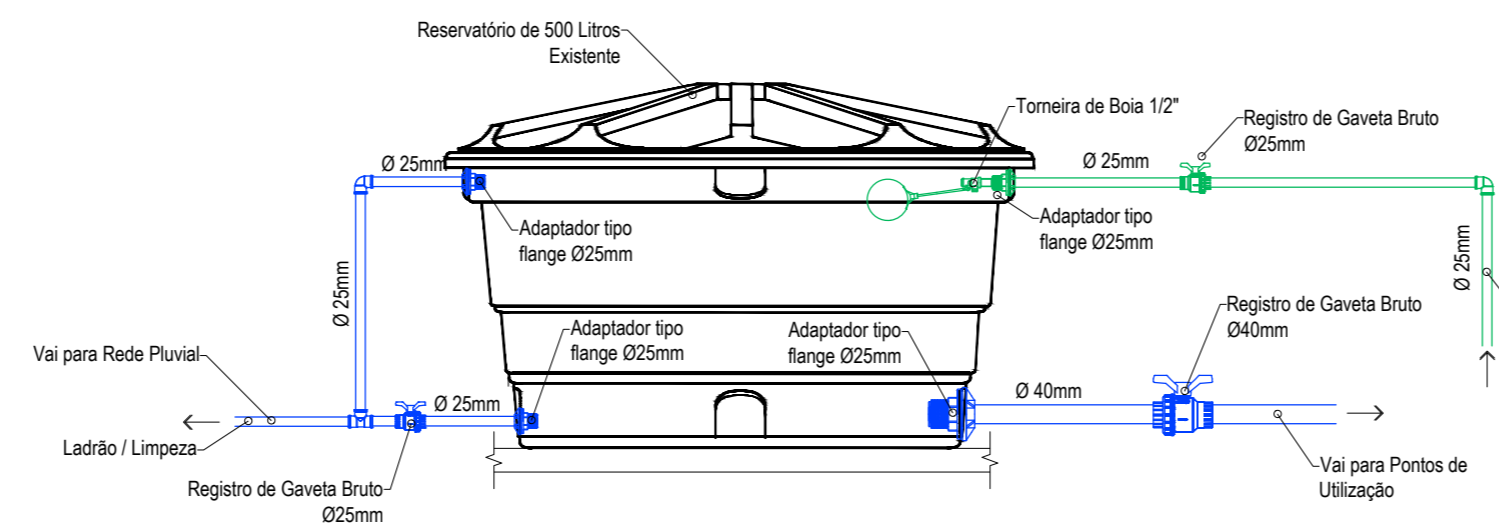
Recortar



PLANTA BAIXA
Instalações Hidráulicas
Rede Primária
Escala: 1/50



PLANTA BAIXA
Instalações Hidráulicas
Rede Secundária
Escala: 1/50



DETALHAMENTO
Ligação da Caixa d'Água (02 unidades)
Escala: 1/100

| DISPOSITIVOS | SIMBOLOGIA | MEDIDAS |
|--------------|------------------------|----------------------------|
| CH | Chuveiro | Diâmetro (Ø) Milímetros |
| H | Hidrômetro | Inclinação (°) Porcentagem |
| LV | Lavatório | Distância () Metros |
| ML | Máquina de Lavar | Altura (h) Metros |
| PIA | Pia de Cozinha | |
| RG | Registro de Gaveta | |
| RP | Registro de Pressão | |
| TNQ | Tanque de Lavar Roupas | |
| TS | Torneira de Serviço | |
| VS | Vaso Sanitário | |

- NOTAS TÉCNICAS
- Deverá ser executada a instalação da tubulação conforme este projeto.
 - A tubulação não poderá estar assentada sobre quinas, arestas, ou superfícies cortantes.
 - As medições (principalmente em bobina e volume) deverão ser criteriosamente obedecidas.
 - Os cálculos técnicos apresentados nesta prancha são resultado do constante no Memorial Descritivo.
 - O projeto gráfico de Instalações Hidráulicas é complementado pelo Memorial Descritivo.
 - Todas as soldas na tubulação deverão ser antecedidas de limpeza do tubo/conexão e fixação da área à receber o adesivo.
 - As conexões roscaáveis deverão receber fita vedadora, aplicadas no sentido horário, salvo quando o dispositivo não permitir.
 - A rede de alimentação é existente e será utilizada a mesma.

Projeto: **Sehnm Engenharia LTDA**
 CNPJ: 45.758.913/0001-00
 CREA/SC: 189648-6
 Fone: (49) 98413 3214
 E-mail: sehnmengenharia@gmail.com
 Rua São José, 155 - Edifício Klemann - Sala 01
 Centro, Itapiranga-SC

Proprietário: **Município de Tunápolis - SC**
 CNPJ: 79.486.198/0001-52

Assinatura: _____

Obra: REFORMA E AMPLIAÇÃO DO CENTRO ESPORTIVO MUNICIPAL
 Entorno à reformar: 73,26 m² | Edificação à reformar: 449,65 m² | Área à ampliar: 31,20 m² | Área intervida: 564,11 m²

Local/Cidade: Avenida Cero Largo, Centro, Tunápolis-SC

Projeto: HIDRÁULICO

Referência: Planta Baixa - Rede Hidráulica Primária
 Planta Baixa - Rede Hidráulica Secundária
 Detalhamento - Ligação da Reservação

Prancha: **01 / 02**

Escala: Indicada | Data: Agosto/2022 | Arquivo Digital: tunapolis_centro_esportivo_rv02.dwg | Desenho: Talor
 Resp. Técnico: TALOR SEHNEM - CREA/SC 154411-3 | Assinatura: _____