



Recortar

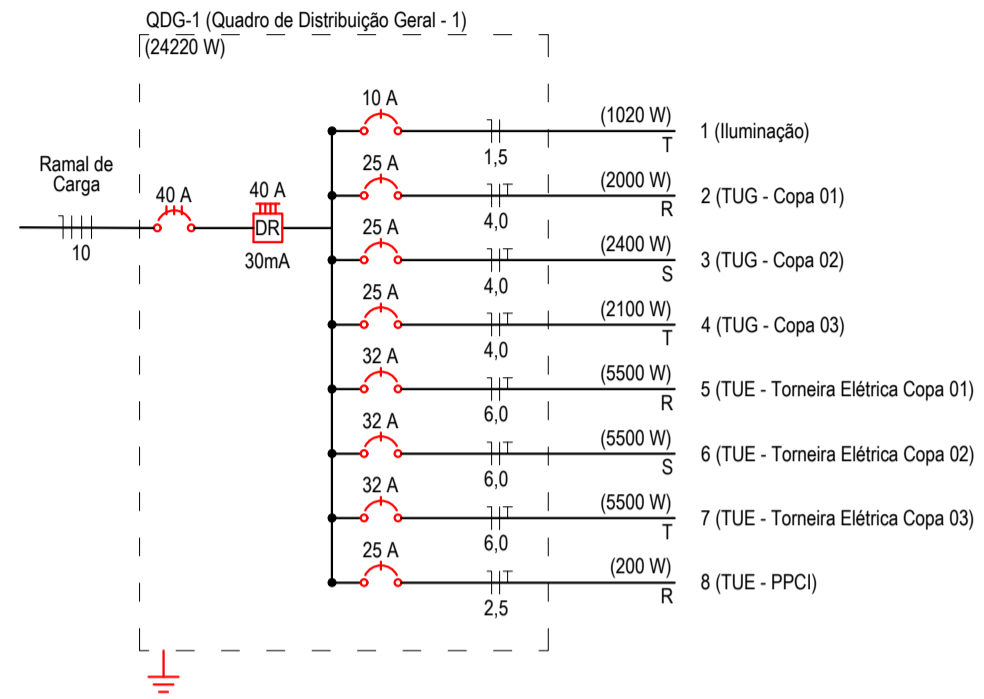


DIAGRAMA UNIFILAR - QDG 01
Sem escala

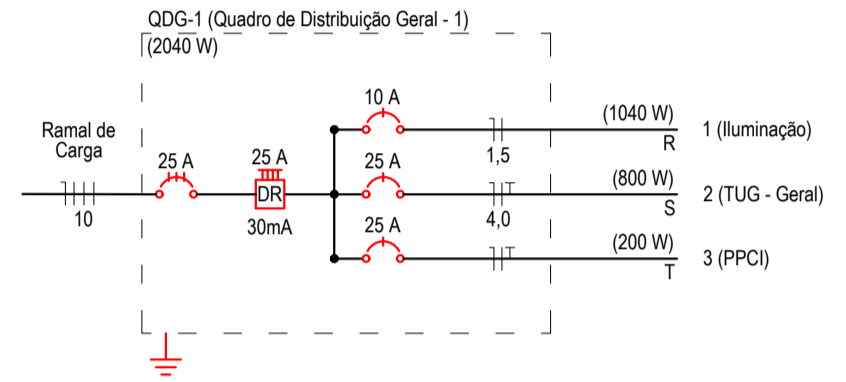
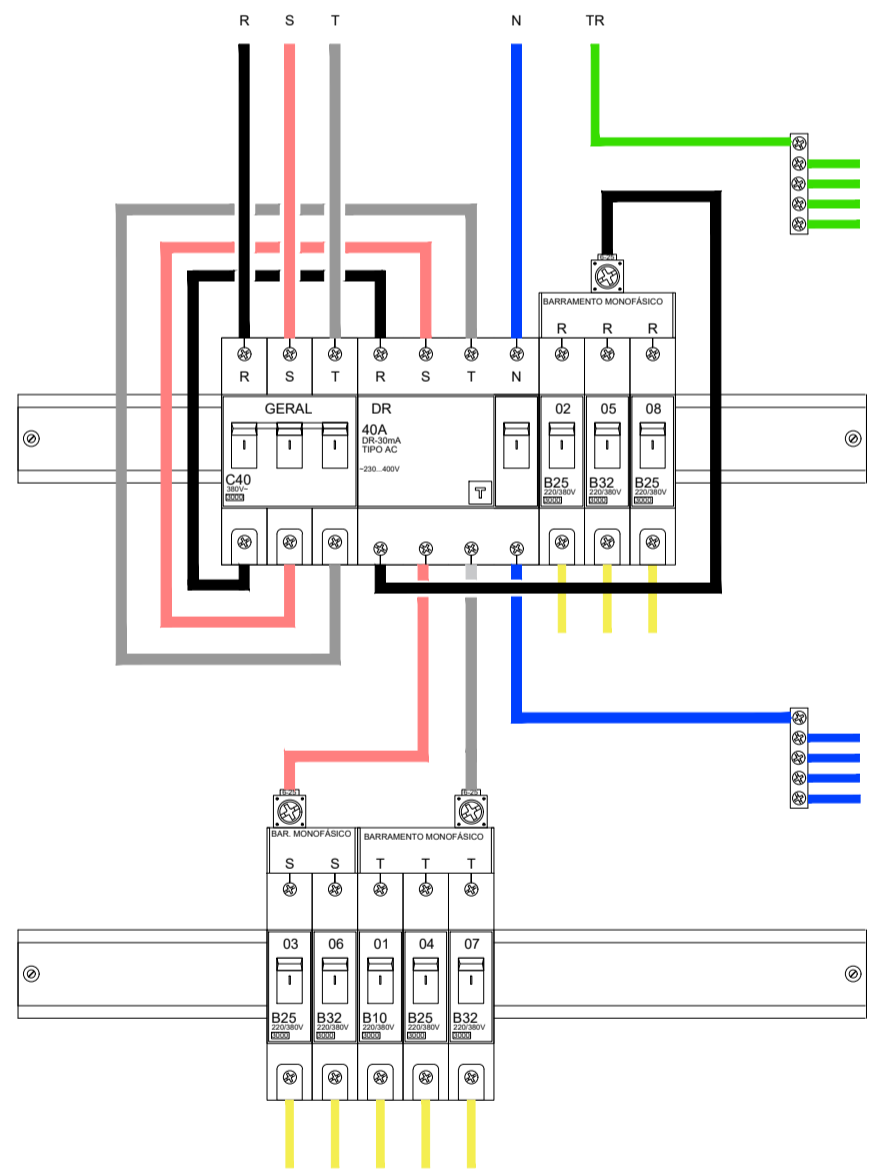
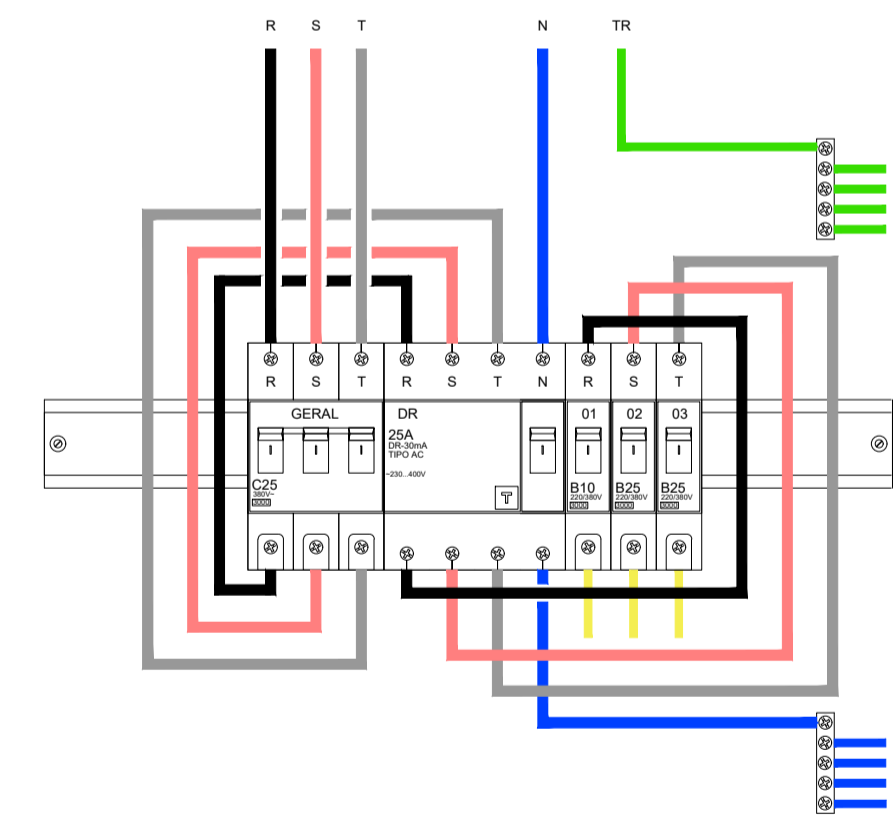


DIAGRAMA UNIFILAR - QDG 01
Sem escala



QUADRO DE DISTRIBUIÇÃO GERAL
QDG - 01
Sem escala



QUADRO DE DISTRIBUIÇÃO GERAL
QDG - 02
Sem escala

- NOTAS TÉCNICAS**
- Os circuitos deverão ser obedecidos conforme Diagrama Unifilar e Quadro de Previsão de Cargas.
 - Quando não mencionado, o condute é de Ø 1".
 - A altura dos pontos está especificada neste projeto.
 - Os cálculos referentes à Instalação Elétrica estão presentes no Memorial Descritivo.
 - Os cabos de eletricidade deverão possuir uma sobre mínima de 1 metro dentro das caixas de passagem.
 - As tomadas deverão ser do padrão atualizado conforme normativa.
 - Todas as tomadas deverão ser aterradas.
 - A alimentação vem da rede existente na edificação.
 - A cor da fiação, bem como a disposição dos dispositivos no detalhamento dos quadros de distribuição são ilustrativos, devendo ser obedecido o especificado em memorial descritivo.

Quadro de Previsão de Cargas QDG-1

Número	Circuito	Descrição / Local	Cargas (W)			Fases	Cargas (W)			Seção (mm²)	Disjuntor (A)
			Iluminação	TUGs	TUEs		Total	Fase R	Fase S		
1	Iluminação		1020			T	0	0	1020	1,5	10
2	TUG - Copa 01			2000		R	2000	0	0	4,0	25
3	TUG - Copa 02			2400		S	0	2400	0	4,0	25
4	TUG - Copa 03			2100		T	0	0	2100	4,0	25
5	TUE - Torneira Elétrica Copa 01				5500	R	5500	0	0	6,0	32
6	TUE - Torneira Elétrica Copa 02				5500	S	0	5500	0	6,0	32
7	TUE - Torneira Elétrica Copa 03				5500	T	0	0	5500	6,0	32
8	PPCI				200	R	200	0	0	2,5	16
Total			1020	6500	16700	RST	7700	7900	8620	10	3x40

Quadro de Previsão de Cargas QDG-2

Número	Circuito	Descrição / Local	Cargas (W)			Fases	Cargas (W)			Seção (mm²)	Disjuntor (A)
			Iluminação	TUGs	TUEs		Total	Fase R	Fase S		
9	Iluminação		1040			R	1040	0	0	1,5	10
10	TUG - Geral			800		R	800	0	0	2,5	16
11	PPCI				200		0	0	0	2,5	16
Total			1040	800	200	RST	1840	0	0	10	3x25

Projeto:  **Sehнем Engenharia LTDA**
 CNPJ: 45.758.913/0001-00
 CREA/SC 189648-6

Fone: (49) 98413 3214
 E-mail: sehнемengenharia@gmail.com
 Rua São José, 155 - Edifício Kliemann - Sala 01
 Centro, Itapiranga-SC

Proprietário: **Município de Tunápolis - SC**
 CNPJ: 78.486.198/0001-52

Assinatura: _____

Obra: **REFORMA E AMPLIAÇÃO DO CENTRO ESPORTIVO MUNICIPAL**
 Entorno à reformar: 73,26 m² | Edificação à reformar: 449,65 m² | Área à ampliar: 31,20 m² | Área intervinde: 554,11 m²

Local/Cidade: Avenida Cerro Largo, Centro, Tunápolis-SC

Projeto: **ELÉTRICO**

Referência: Diagrama Unifilar - QDG 01
 Diagrama Unifilar - QDG 02
 Detalhamento QDG 01
 Detalhamento QDG 02
 Quadro de Previsão de Cargas

Prancha: **02 / 02**

Escala: Indicada | Data: Agosto/2022 | Arquivo Digital: tunapolis_centro_esportivo_rev02.dwg | Desenho: Tailor

Resp. Técnico: TAILOR SEHNEM - CREA/SC 154411-3 | Assinatura: _____