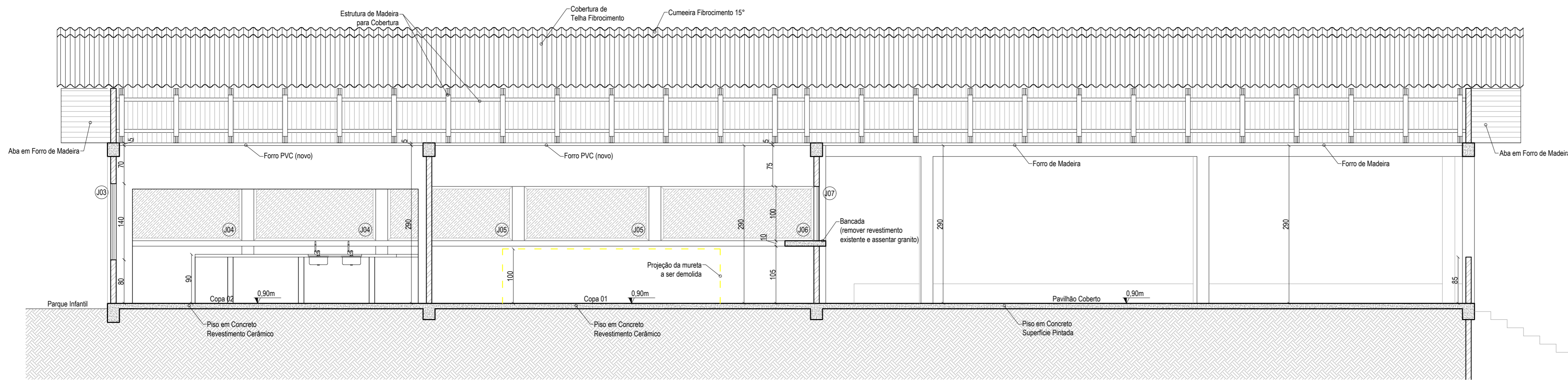
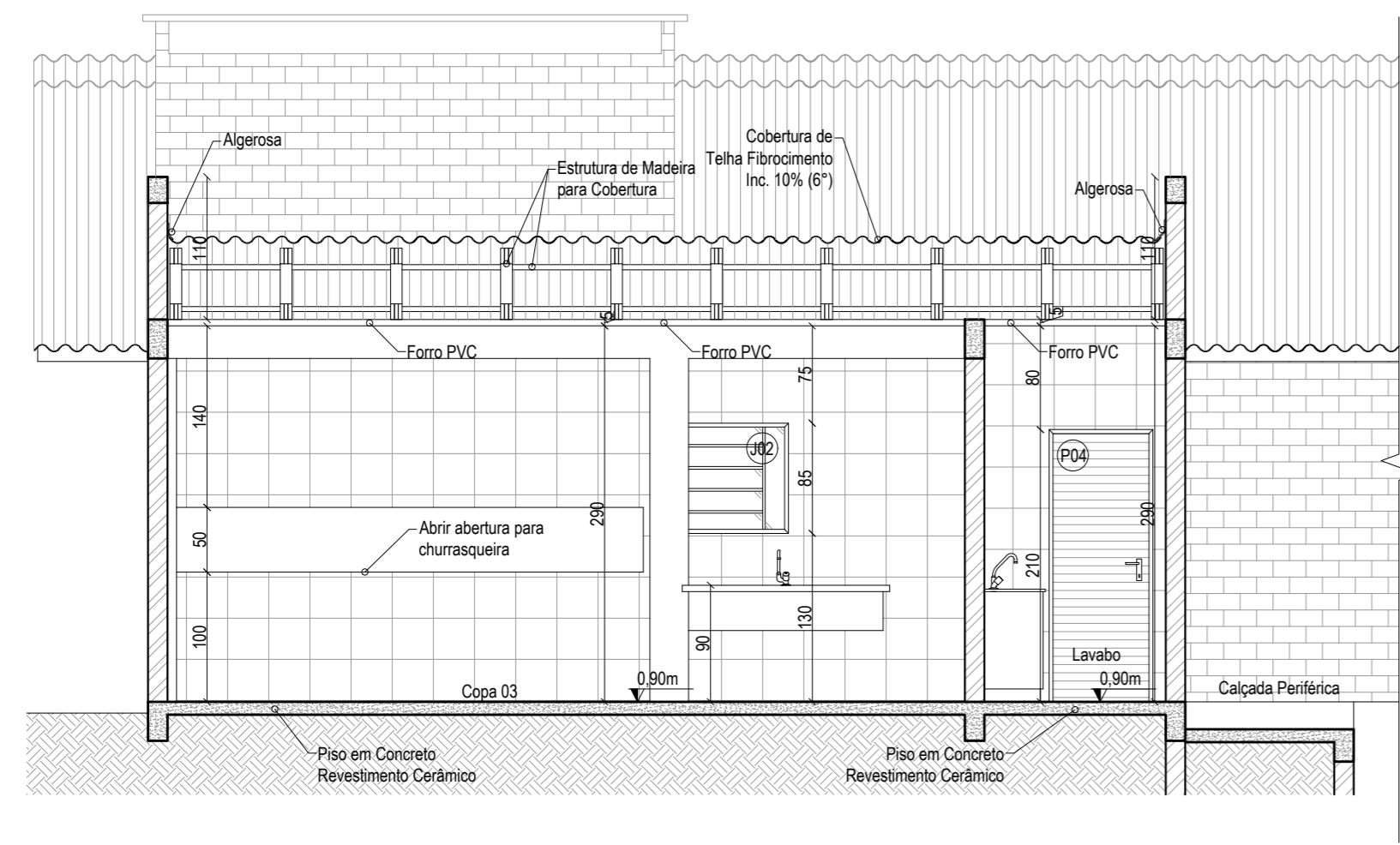




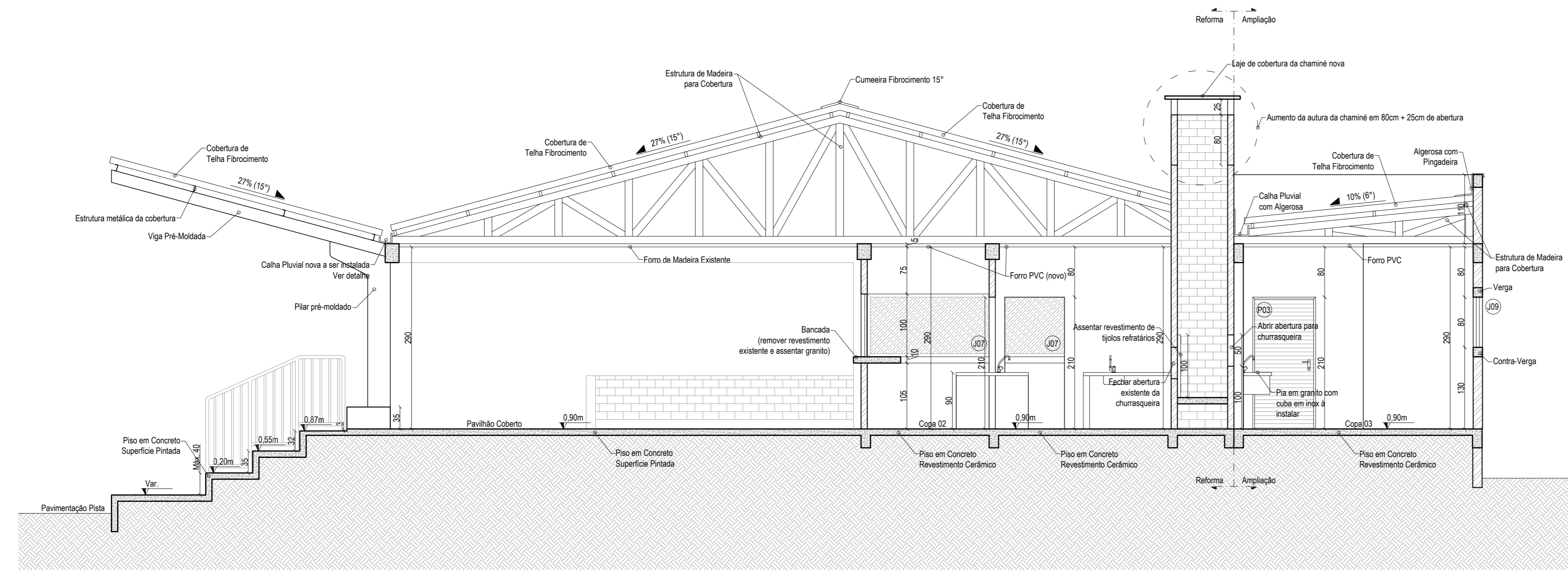
Recortar



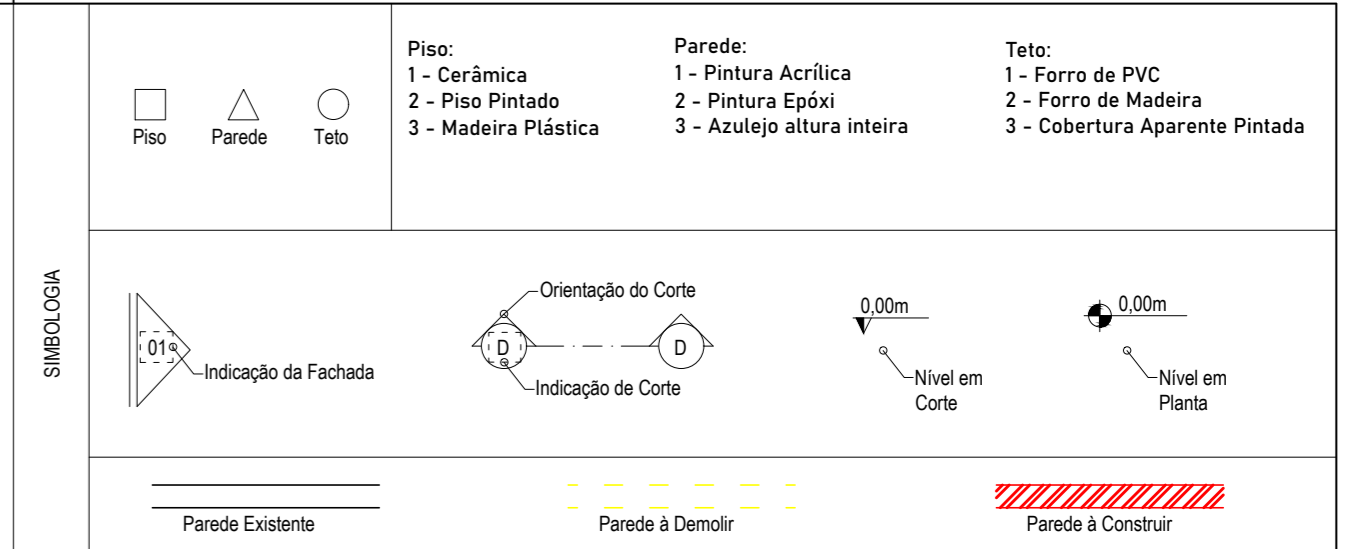
■ Corte AA
Escala: 1/50



■ Corte BB
Escala: 1/50



■ Corte CC
Escala: 1/50

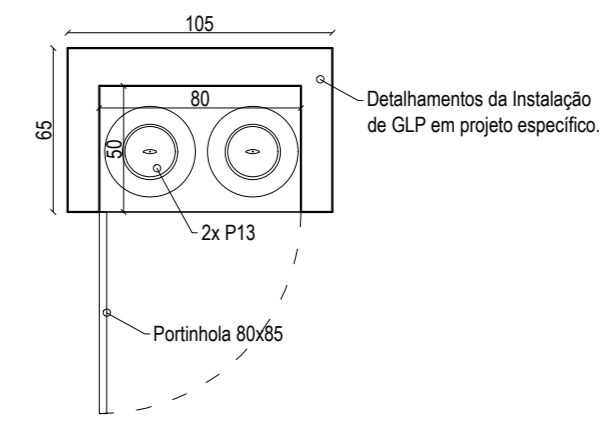


Portas (medidas em centímetros)

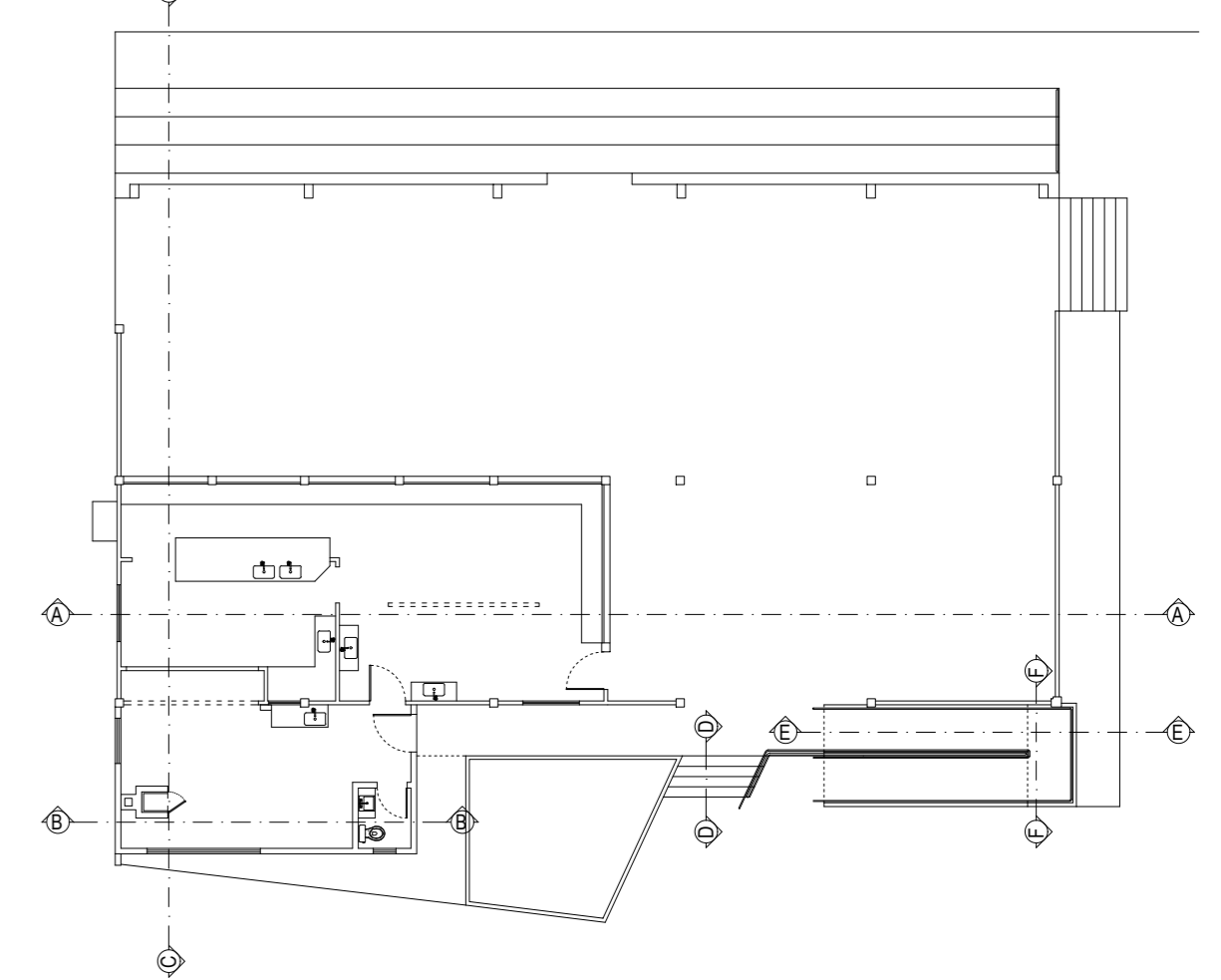
Iden.	Largura	Altura	Tipo	Pelotril	Material
P01	100	210	Giro	0	Aço com pintura esmalte (repintar)
P02	95	210	Giro	0	Aço com pintura esmalte (repintar)
P03	100	210	Giro	0	Alumínio com veneziana (à instalar na ampliação)
P04	80	210	Giro	0	Alumínio com veneziana (à instalar na ampliação)

Janelas (medidas em centímetros)

Iden.	Largura	Altura	Tipo	Pelotril	Material
J01	150	135	Corner	80	Vidro fantasia com quadro em aço (repintar e trocar fechadura)
J02	85	85	Basculante	130	Vidro fantasia com quadro em aço (repintar)
J03	150	140	Corner	80	Vidro fantasia com quadro em aço (repintar e trocar fechadura)
J04	225	100	Elevação	115	Madeira (reformar c/ ajuste de altura e repintar)
J05	290	100	Elevação	115	Madeira (reformar c/ ajuste de altura e repintar)
J06	275	100	Elevação	115	Madeira (reformar c/ ajuste de altura e repintar)
J07	419	100	Elevação	115	Madeira (reformar c/ ajuste de altura e repintar)
J08	120	80	Corner	130	Vidro temperado e quadro em alumínio (à instalar na ampliação)
J09	300	80	Corner	130	Vidro temperado e quadro em alumínio (à instalar na ampliação)
J10	60	60	Maxim-Ar	150	Vidro fantasia e quadro em alumínio (à instalar na ampliação)



■ Planta Baixa
Abriço de GLP
Escala: 1/30



Projeto: **SEHNEM ENGENHARIA**
 Sehnem Engenharia LTDA
 CNPJ: 45.758.913/0001-00
 CREA/SC 189648-6
 Fone: (49) 98413 3214
 E-mail: sehnemengenharia@gmail.com
 Rua São José, 155 - Edifício Klemann - Sala 01
 Centro, Itapiranga-SC

Proprietário: **Município de Tunápolis - SC**
 CNPJ: 78.486.198/0001-52

Assinatura: _____

Obra: REFORMA E AMPLIAÇÃO DO CENTRO ESPORTIVO MUNICIPAL
 Entorno à reformar: 73,26 m²
 Edificação à reformar: 449,65 m²
 Área à ampliar: 31,20 m²
 Área intervida: 554,11 m²

Local/Cidade: Avenida Cero Largo, Centro, Tunápolis-SC

Projeto: ARQUITETÔNICO

Referência: Corte AA
 Corte BB
 Corte CC
 Planta Baixa - Abriço de GLP

Prancha: **03 / 05**

Escala: Indcada | Data: Agosto/2022 | Arquivo Digital: tunapolis_centro_esportivo_rv02.dwg | Desenho: Talior
 Resp. Técnico: TALIOR SEHNEM - CREA/SC 154411-3 | Assinatura: _____