

Detalhamento Projeto Interiores CRAS



IFProjetos

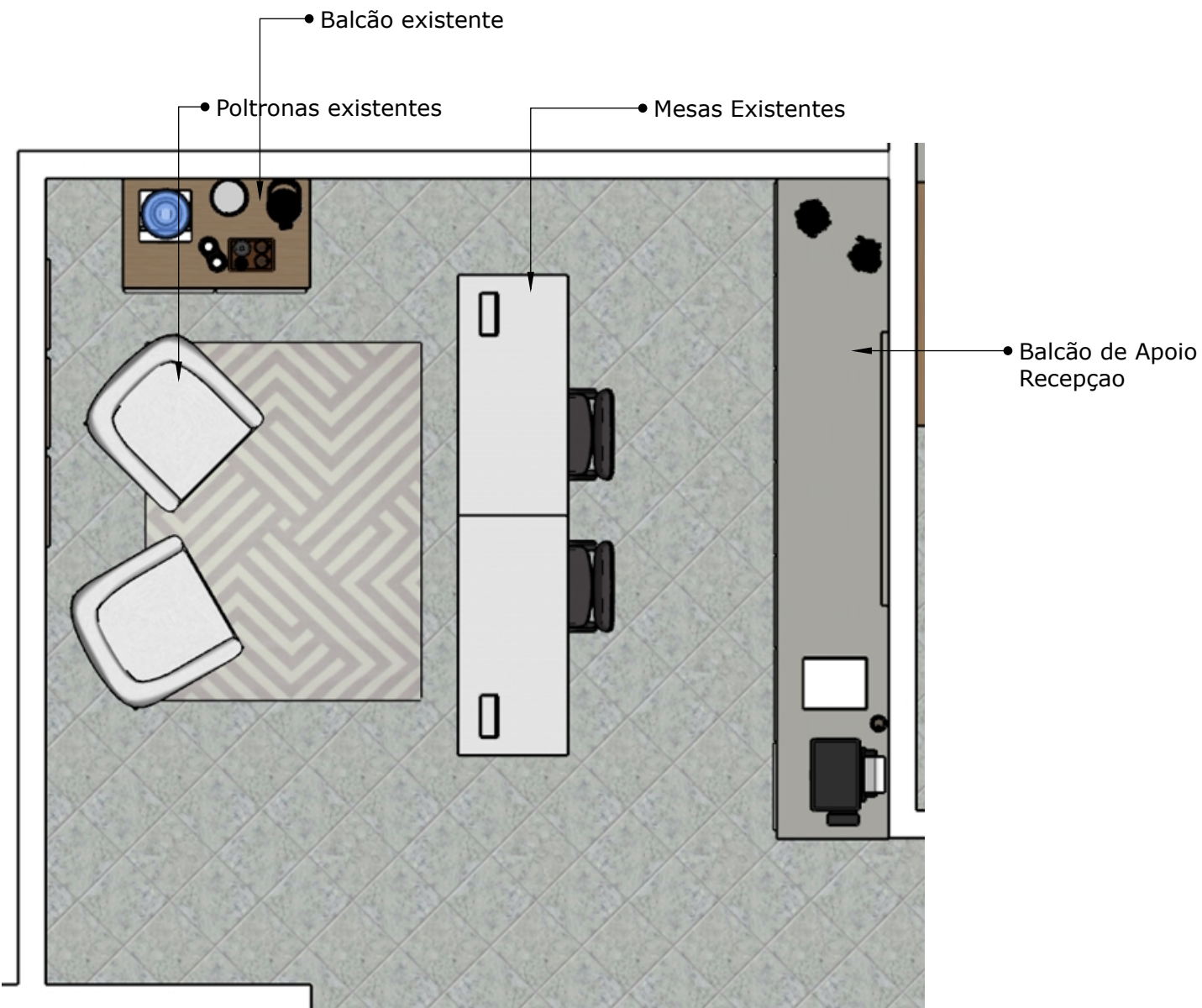
CNPJ:28.958.418/0001-25

São Miguel do Oeste-SC: Rua Itaberaba, nº970, sala 02

Tunápolis-SC Rua Santa Cruz, nº211, sala 01

Fone/Whatsapp: (49)991040658

Recepção



Cores



Cores: Neblina, Linha
Àris
Marca: Guararapes



IFProjetos

CNPJ:28.958.418/0001-25

São Miguel do Oeste-SC: Rua Itaberaba, nº970, sala 02
Tunápolis-SC Rua Santa Cruz, nº211, sala 01
Fone/Whatsapp: (49)991040658

Balcão Recepção

3,60 m

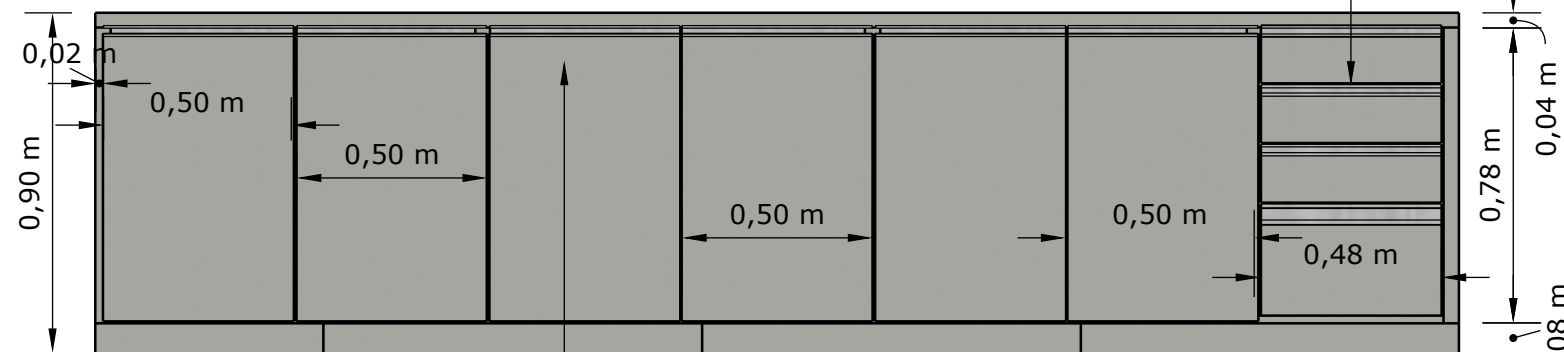
Bancada Uniforme



3,60 m

3,60 m

Gavetas



0,02 m

0,50 m

0,50 m

0,50 m

0,50 m

0,48 m

0,78 m

0,04 m

0,08 m

Portas de abrir
3,62 m

Gavetas

0,16 m

0,16 m

0,14 m

0,16 m

0,16 m

0,28 m

0,16 m

0,16 m

0,16 m

0,16 m

0,16 m

0,16 m

0,16 m

0,16 m

0,16 m

0,16 m

0,16 m

0,16 m

0,16 m

0,16 m

0,41 m

0,33 m

0,92 m

0,61 m

Cor Neblina

0,82 m

0,08 m



0,61 m

0,82 m

0,08 m



0,61 m

0,82 m

0,08 m



0,61 m

0,82 m

0,08 m



0,61 m

0,82 m

0,08 m



0,61 m

0,82 m

0,08 m



0,61 m

0,82 m

0,08 m



0,61 m

0,82 m

0,08 m



0,61 m

0,82 m

0,08 m



0,61 m

0,82 m

0,08 m



0,61 m

0,82 m

0,08 m



0,61 m

0,82 m

0,08 m



0,61 m

0,82 m

0,08 m



0,61 m

0,82 m

0,08 m



0,61 m

0,82 m

0,08 m



0,61 m

0,82 m

0,08 m



0,61 m

0,82 m

0,08 m



0,61 m

0,82 m

0,08 m



0,61 m

0,82 m

0,08 m



0,61 m

0,82 m

0,08 m



0,61 m

0,82 m

0,08 m



0,61 m

0,82 m

0,08 m



0,61 m

0,82 m

0,08 m



0,61 m

0,82 m

0,08 m



0,61 m

0,82 m

0,08 m



0,61 m

0,82 m

0,08 m



0,61 m

0,82 m

0,08 m



0,61 m

0,82 m

0,08 m



0,61 m

0,82 m

0,08 m



0,61 m

0,82 m

0,08 m



0,61 m

0,82 m

0,08 m



0,61 m

0,82 m

0,08 m



0,61 m

0,82 m

0,08 m



0,61 m

0,82 m

0,08 m



0,61 m

0,82 m

0,08 m



0,61 m

0,82 m

0,08 m



0,61 m

0,82 m

0,08 m



0,61 m

0,82 m

0,08 m



0,61 m

0,82 m

0,08 m



0,61 m

0,82 m

0,08 m



0,61 m

0,82 m

0,08 m



0,61 m

0,82 m

0,08 m



0,61 m

0,82 m

0,08 m



0,61 m

0,82 m

0,08 m



0,61 m

0,82 m

0,08 m



0,61 m

0,82 m

0,08 m



0,61 m

0,82 m

0,08 m



0,61 m

0,82 m

0,08 m



0,61 m

0,82 m

0,08 m



0,61 m

0,82 m

0,08 m



0,61 m

0,82 m

0,08 m



0,61 m

0,82 m

0,08 m



0,61 m

0,82 m

0,08 m



0,61 m

0,82 m

0,08 m



0,61 m

0,82 m

0,08 m



0,61 m

0,82 m

0,08 m



0,61 m

0,82 m

0,08 m



0,61 m

0,82 m

0,08 m



0,61 m

0,82 m

0,08 m



0,61 m

0,82 m

0,08 m



0,61 m

0,82 m

0,08 m



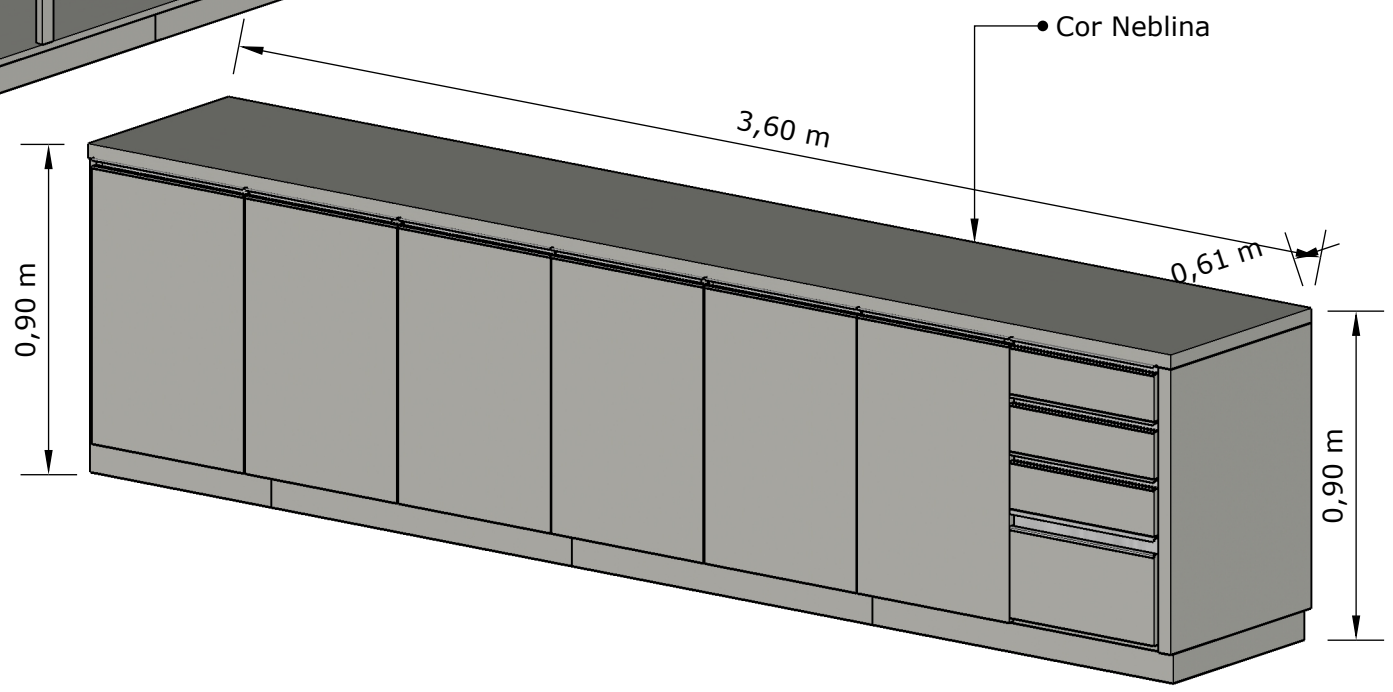
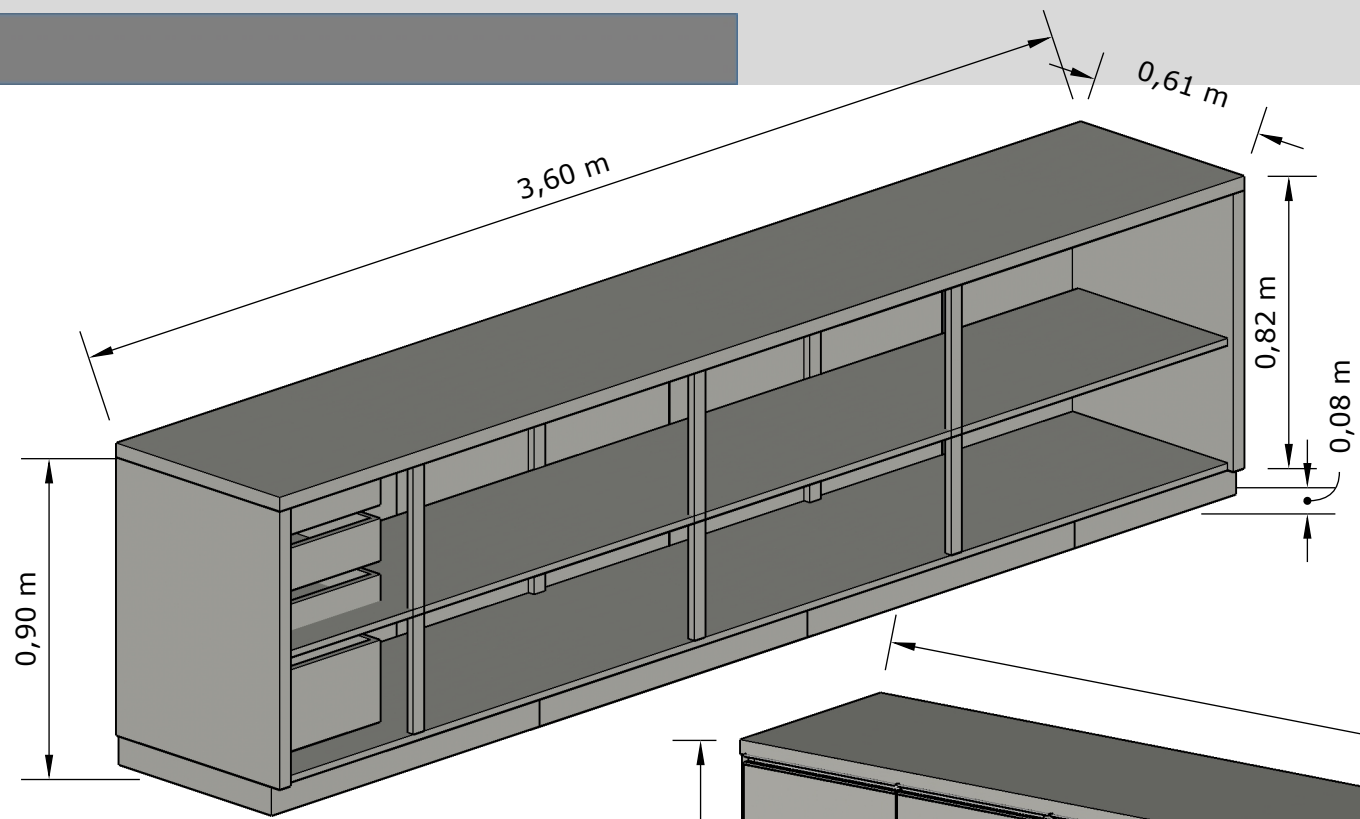
0,61 m

0,82 m

0,08 m



0,61 m



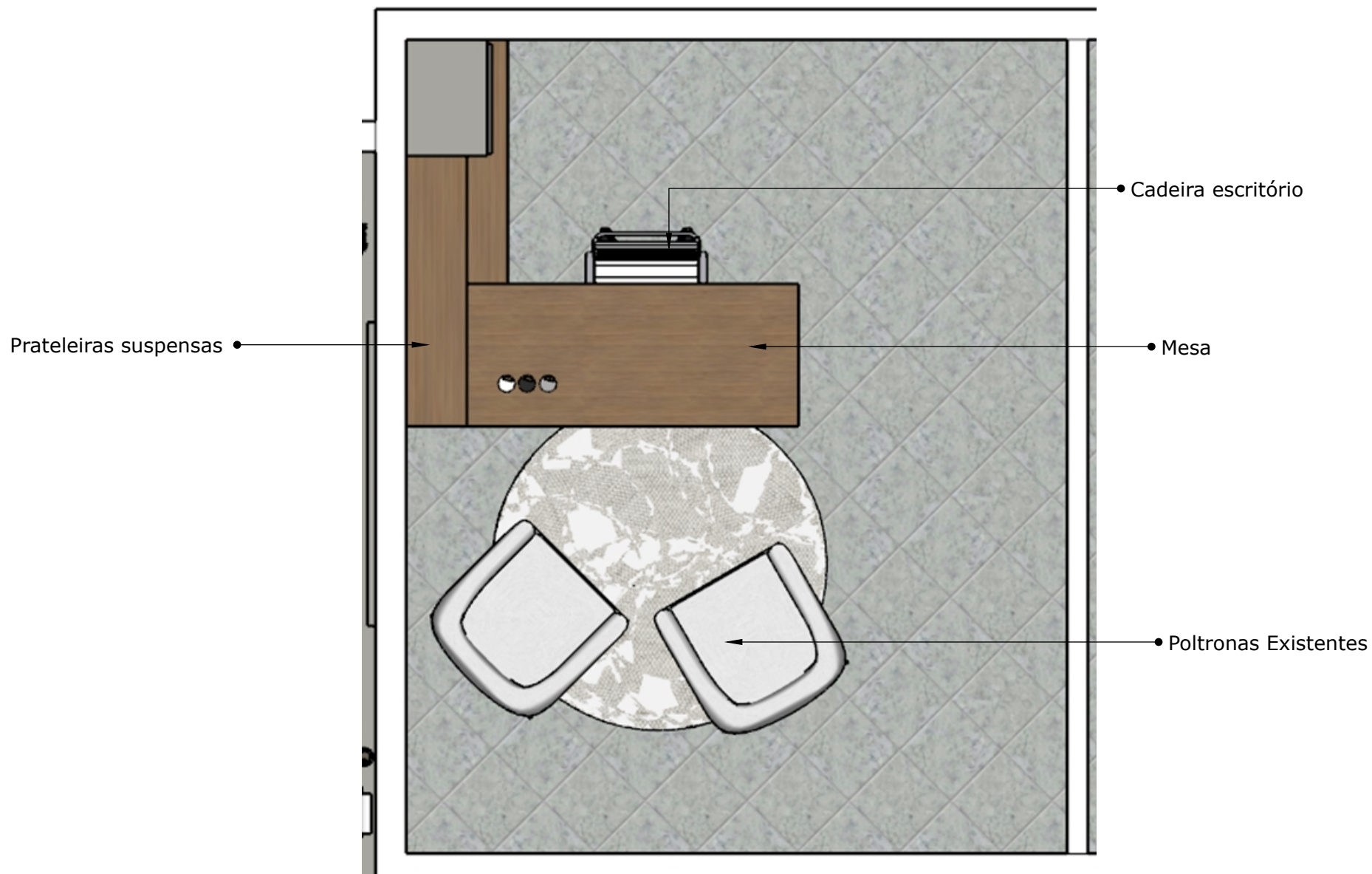
Cores: Neblina, Linha
Àris
Marca: Guararapes

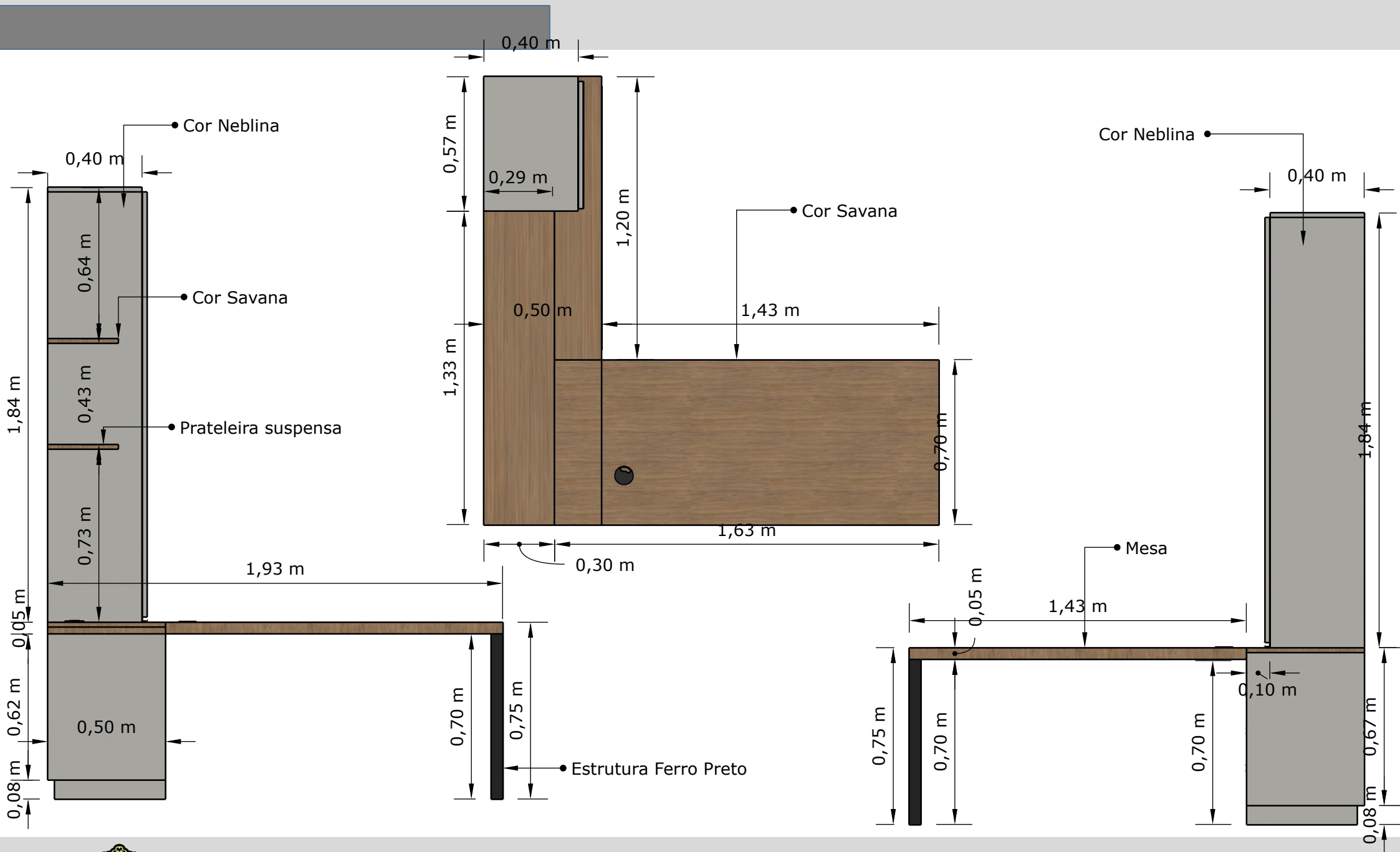


IFProjetos

CNPJ:28.958.418/0001-25

São Miguel do Oeste-SC: Rua Itaberaba, nº970, sala 02
Tunápolis-SC Rua Santa Cruz, nº211, sala 01
Fone/Whatsapp: (49)991040658





IFProjetos

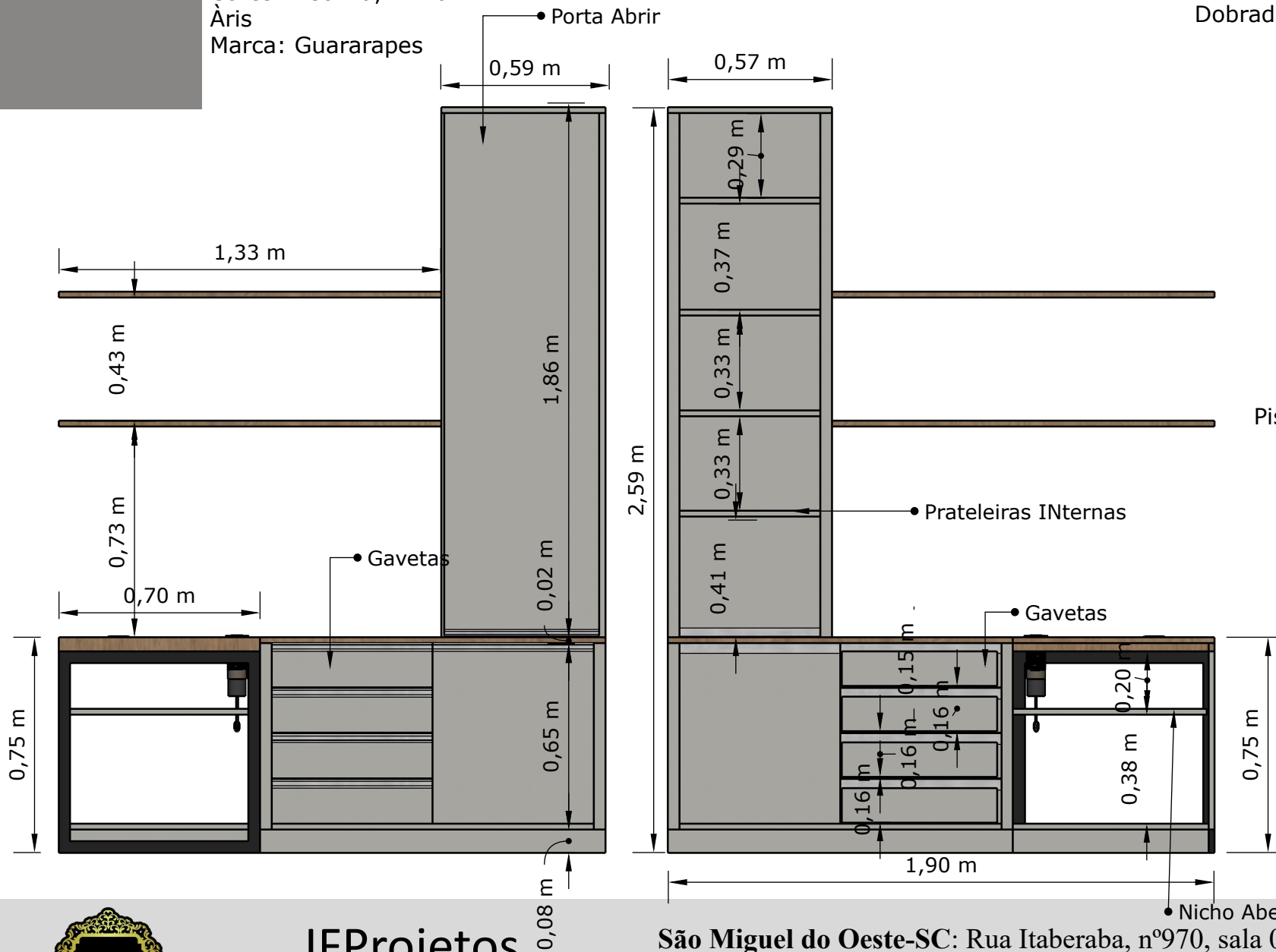
CNPJ:28.958.418/0001-25

São Miguel do Oeste-SC: Rua Itaberaba, nº970, sala 02

Tunápolis-SC Rua Santa Cruz, nº211, sala 01

Fone/Whatsapp: (49)991040658

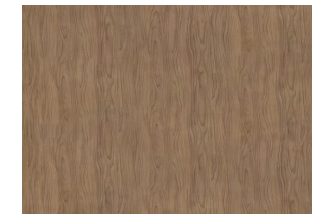
Cores: Neblina, Linha Àris
 Marca: Guararapes



Modelos de dobradiças possíveis:
 Dobradiça Blum com amortecedor Ou
 Dobradiça Hafele Slow com amortecedor



Pistão á gás



Cores: Savana, Linha Dual Syncro
 Marca: Guararapes



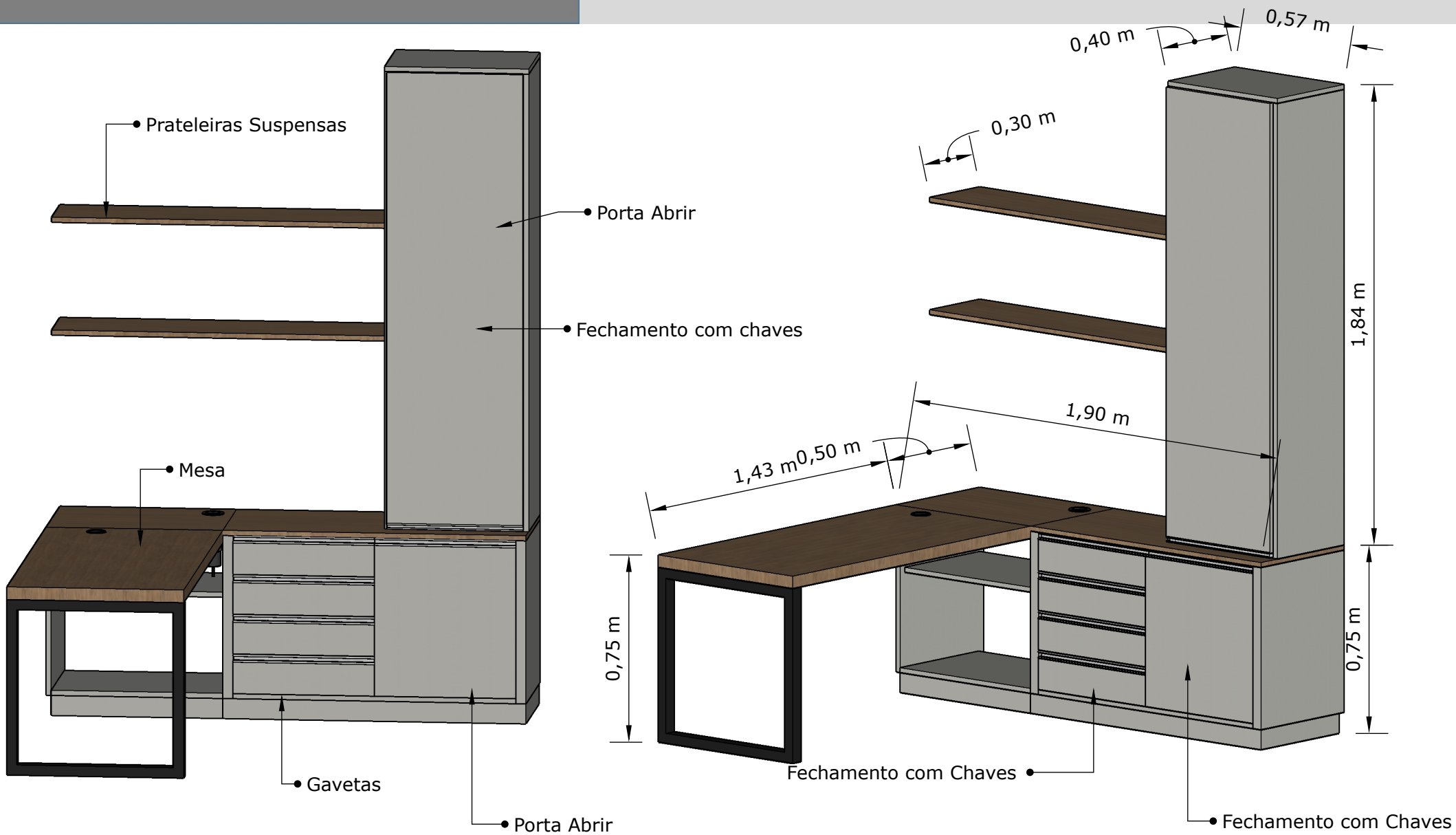
IFProjetos

CNPJ:28.958.418/0001-25

São Miguel do Oeste-SC: Rua Itaberaba, nº970, sala 02

Tunápolis-SC Rua Santa Cruz, nº211, sala 01

Fone/Whatsapp: (49)991040658



IFProjetos

CNPJ:28.958.418/0001-25

São Miguel do Oeste-SC: Rua Itaberaba, nº970, sala 02
 Tunápolis-SC Rua Santa Cruz, nº211, sala 01
 Fone/Whatsapp: (49)991040658

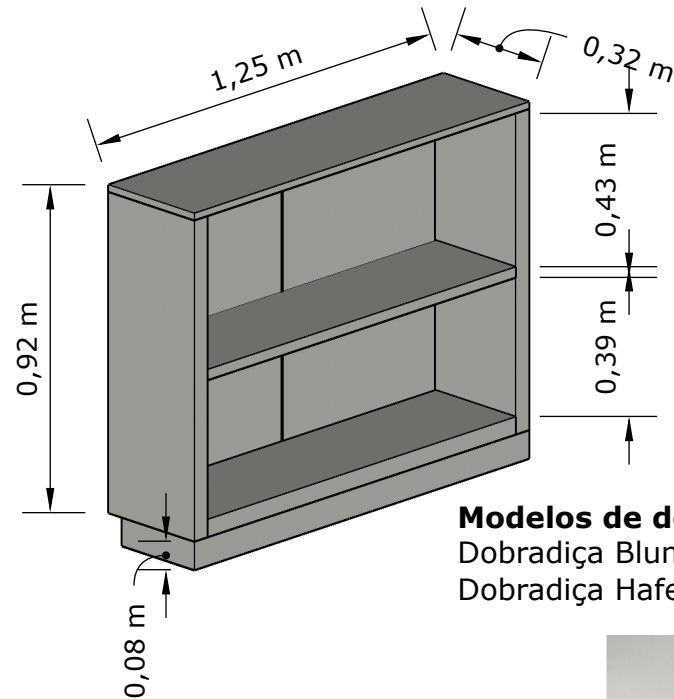
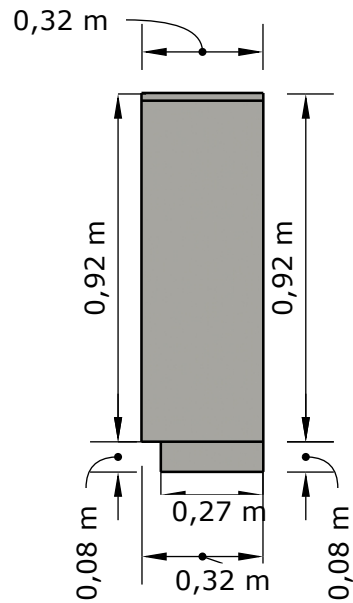
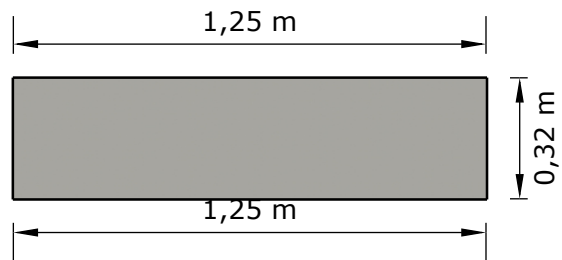


IFProjetos

CNPJ:28.958.418/0001-25

São Miguel do Oeste-SC: Rua Itaberaba, nº970, sala 02
 Tunápolis-SC Rua Santa Cruz, nº211, sala 01
 Fone/Whatsapp: (49)991040658

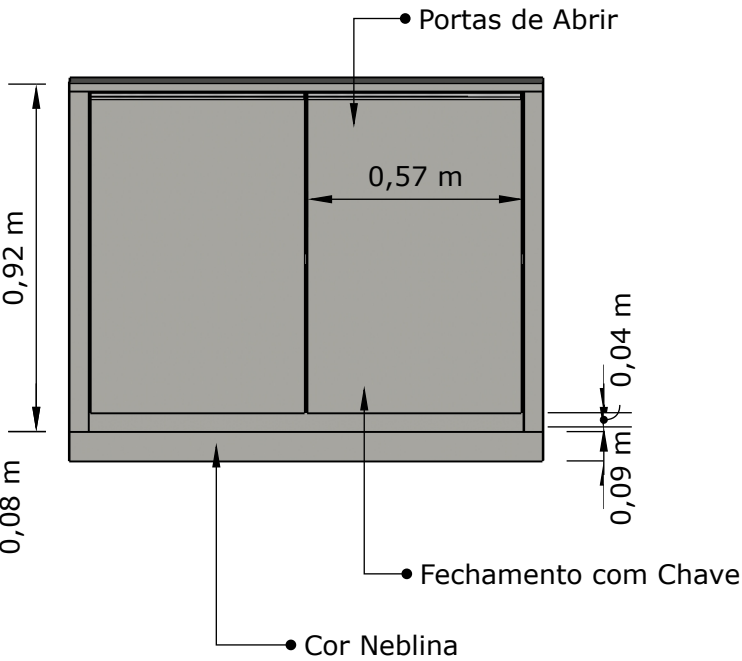
Balcão de Apoio



Modelos de dobradiças possíveis:
Dobradiça Blum com amortecedor Ou
Dobradiça Hafele Slow com amortecedor



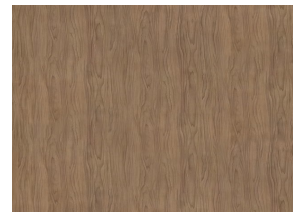
Pistão á gás



Cores



Cores: Neblina, Linha Áris
Marca: Guararapes



Cores: Savana, Linha Dual Syncro
Marca: Guararapes



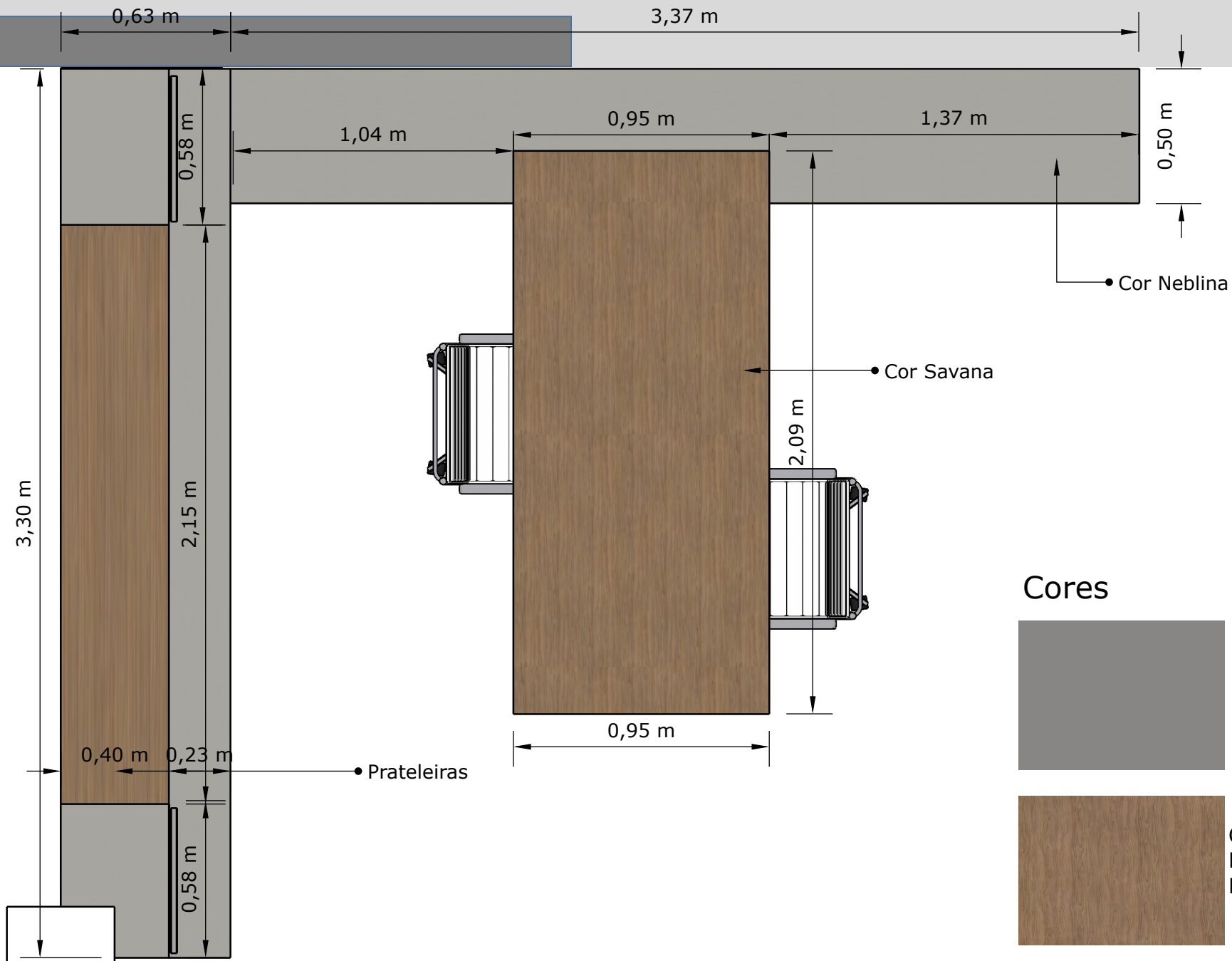
IFProjetos

CNPJ:28.958.418/0001-25

São Miguel do Oeste-SC: Rua Itaberaba, nº970, sala 02

Tunápolis-SC Rua Santa Cruz, nº211, sala 01

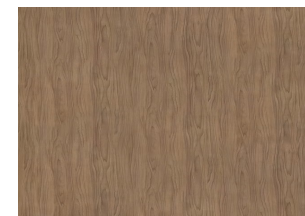
Fone/Whatsapp: (49)991040658



Cores



Cores: Neblina, Linha Àris
 Marca: Guararapes



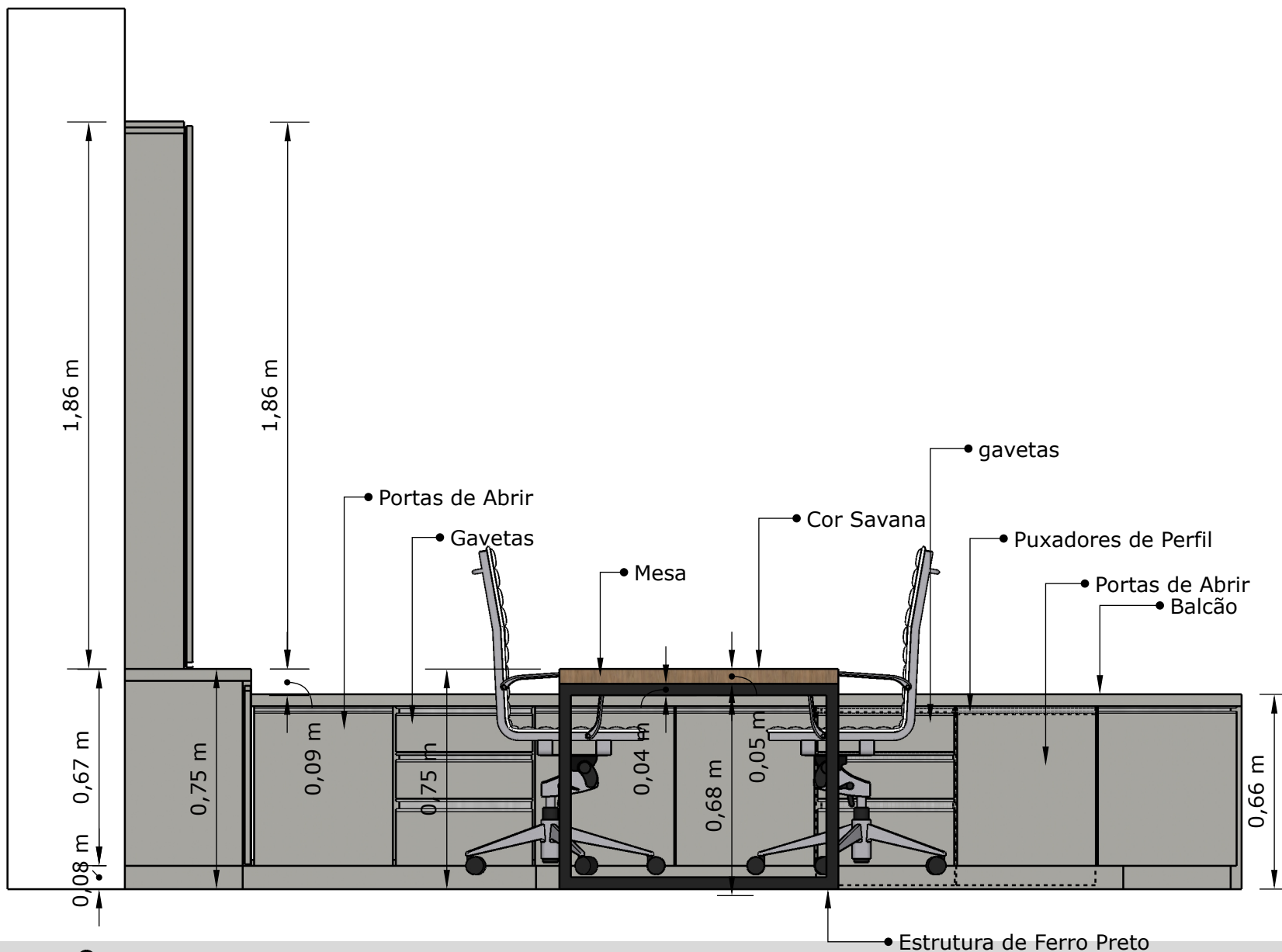
Cores: Savana, Linha Dual Syncro
 Marca: Guararapes



IFProjetos

CNPJ:28.958.418/0001-25

São Miguel do Oeste-SC: Rua Itaberaba, nº970, sala 02
 Tunápolis-SC Rua Santa Cruz, nº211, sala 01
 Fone/Whatsapp: (49)991040658



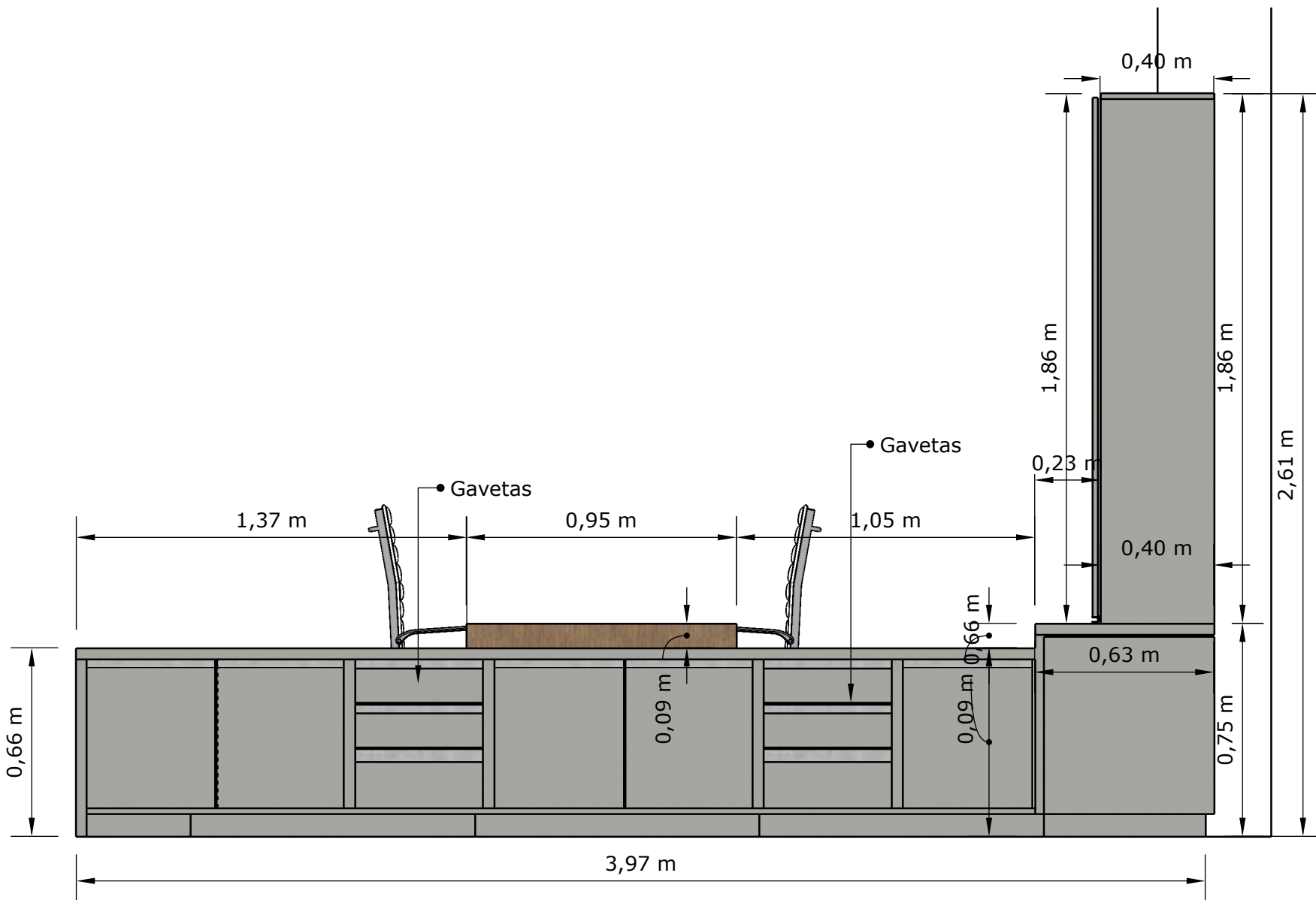
IFProjetos

CNPJ:28.958.418/0001-25

São Miguel do Oeste-SC: Rua Itaberaba, nº970, sala 02

Tunápolis-SC Rua Santa Cruz, nº211, sala 01

Fone/Whatsapp: (49)991040658



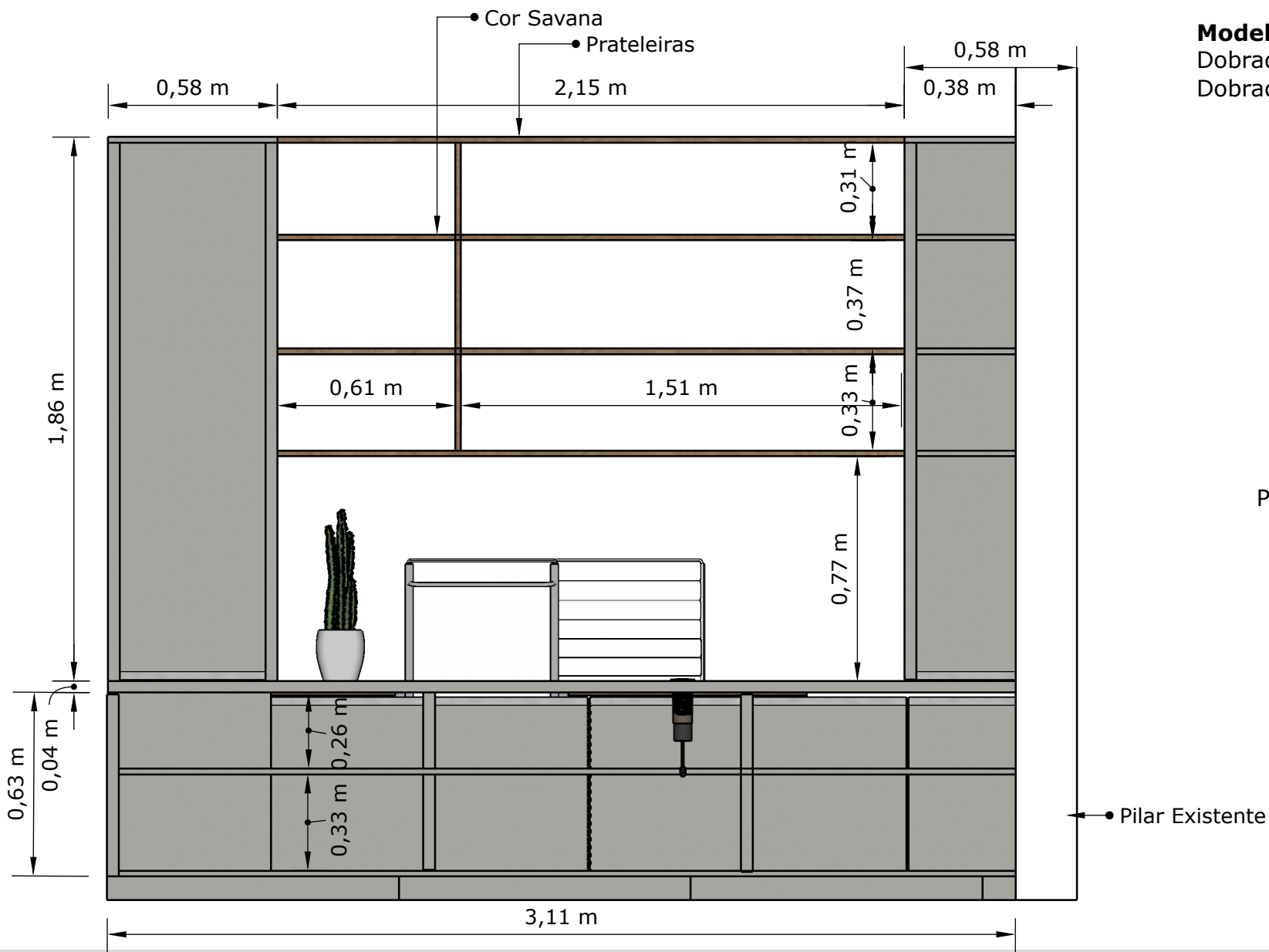
IFProjetos

CNPJ:28.958.418/0001-25

São Miguel do Oeste-SC: Rua Itaberaba, nº970, sala 02

Tunápolis-SC Rua Santa Cruz, nº211, sala 01

Fone/Whatsapp: (49)991040658



Modelos de dobradiças possíveis:
 Dobradiça Blum com amortecedor Ou
 Dobradiça Hafele Slow com amortecedor

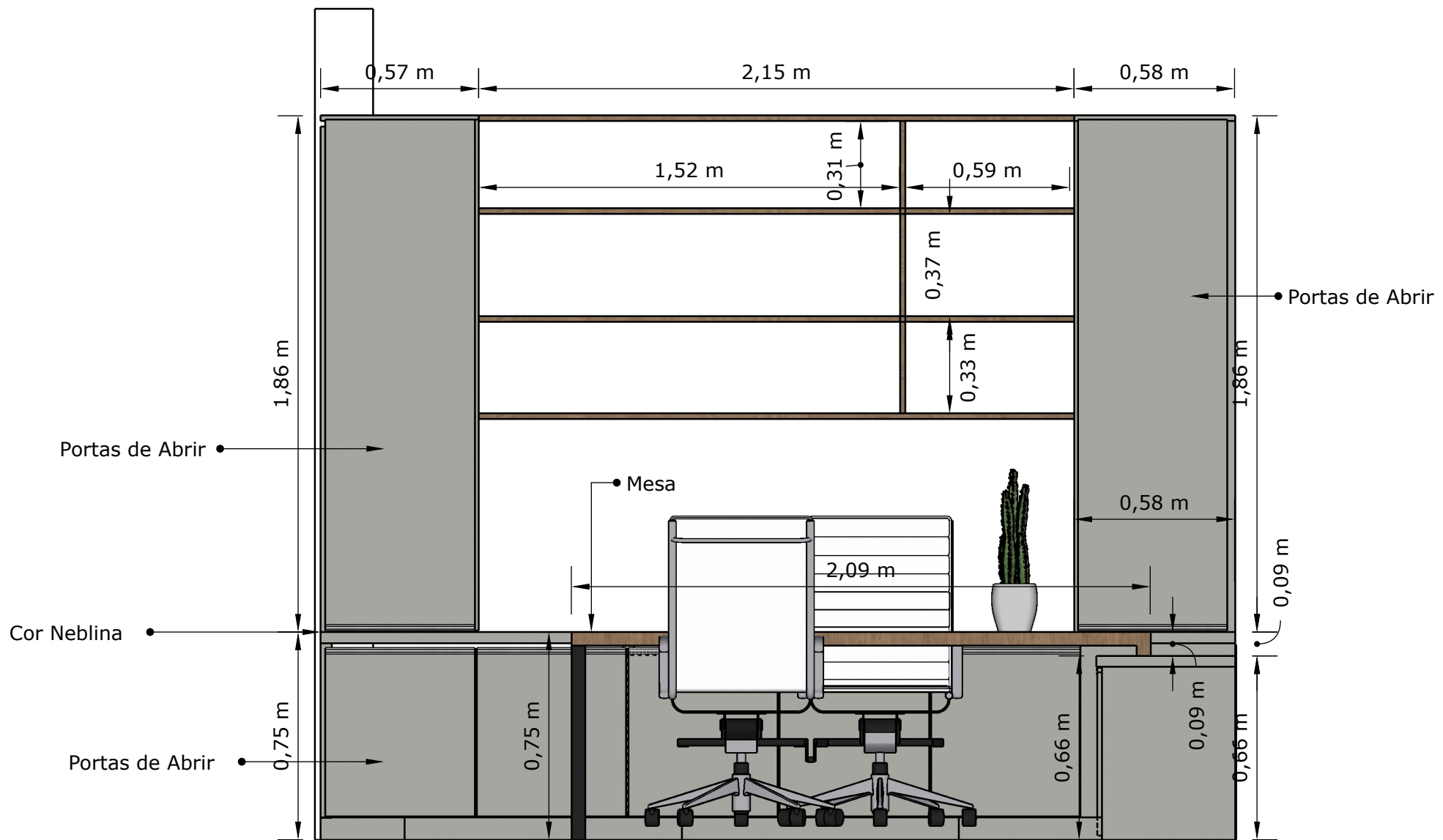


Pistão á gás



IFProjetos
 CNPJ:28.958.418/0001-25

São Miguel do Oeste-SC: Rua Itaberaba, nº970, sala 02
 Tunápolis-SC Rua Santa Cruz, nº211, sala 01
 Fone/Whatsapp: (49)991040658



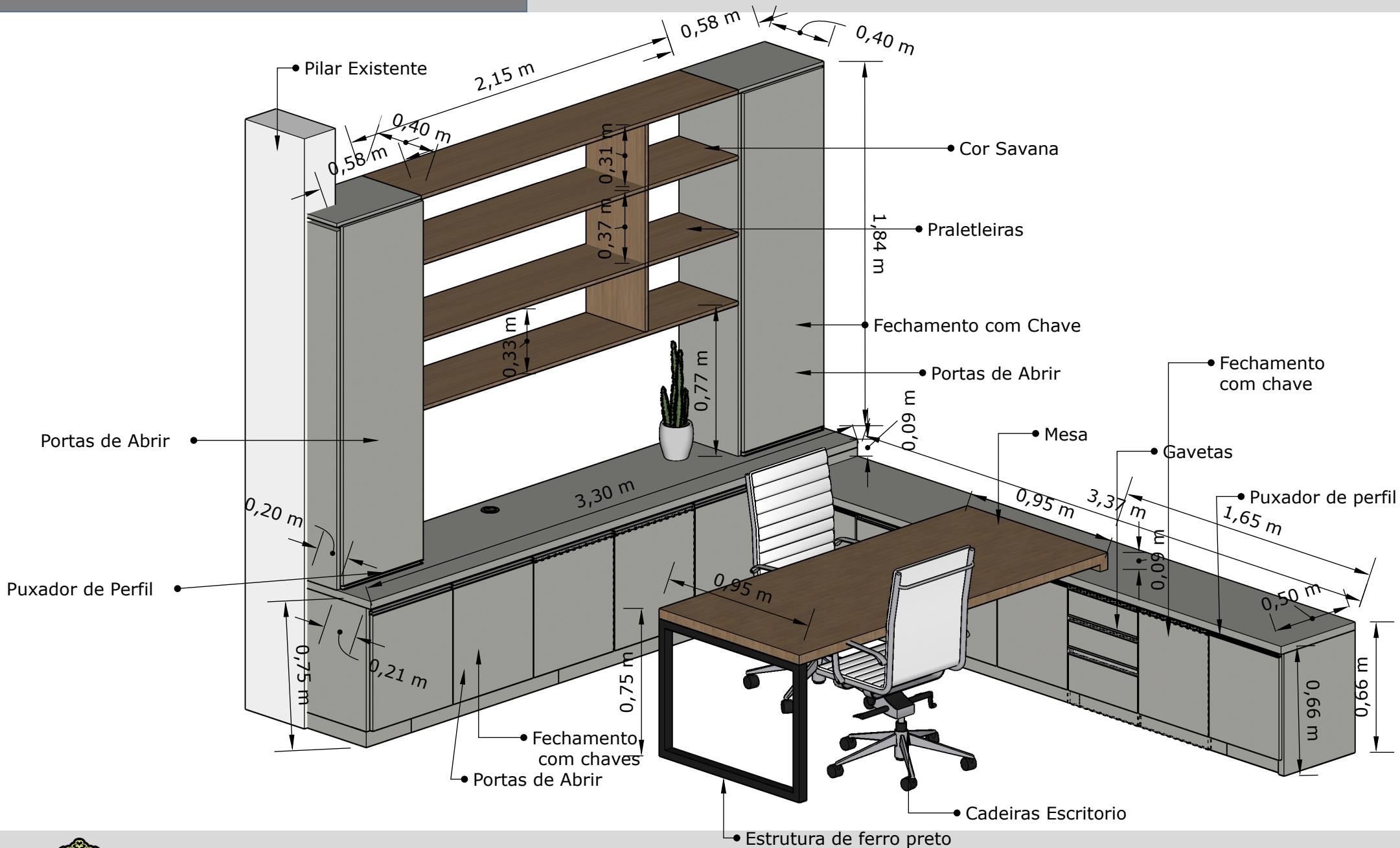
IFProjetos

CNPJ:28.958.418/0001-25

São Miguel do Oeste-SC: Rua Itaberaba, nº970, sala 02

Tunápolis-SC Rua Santa Cruz, nº211, sala 01

Fone/Whatsapp: (49)991040658



IFProjetos

CNPJ:28.958.418/0001-25

São Miguel do Oeste-SC: Rua Itaberaba, nº970, sala 02

Tunápolis-SC Rua Santa Cruz, nº211, sala 01

Fone/Whatsapp: (49)991040658

Cadeiras

Cadeira de Escritório
Giratória com Relax
Eames Best Branca



Cadeira Web Com Braço
Base Wood
Cor Branco ou Cinza



IFProjetos

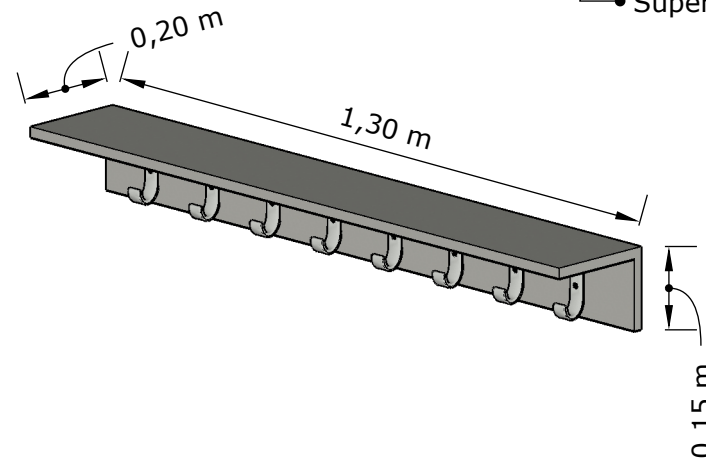
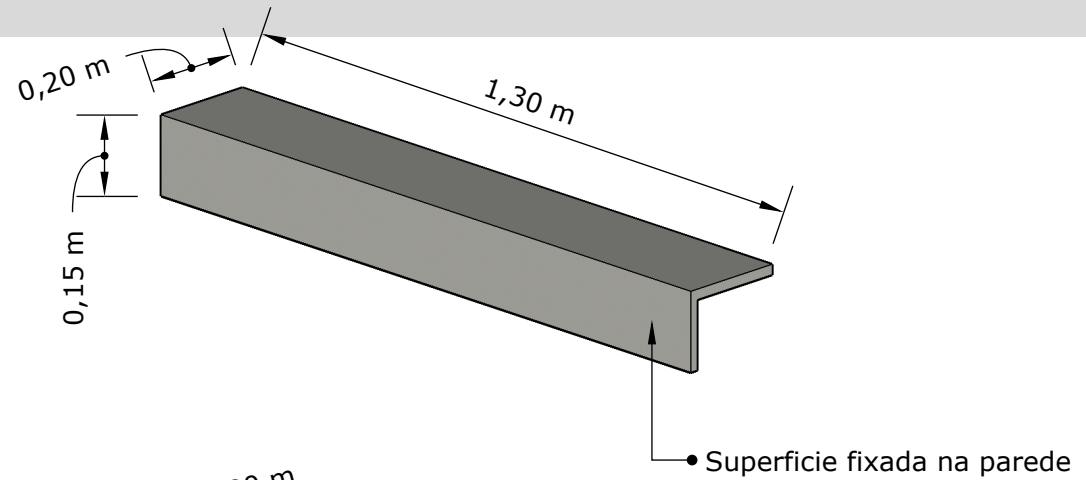
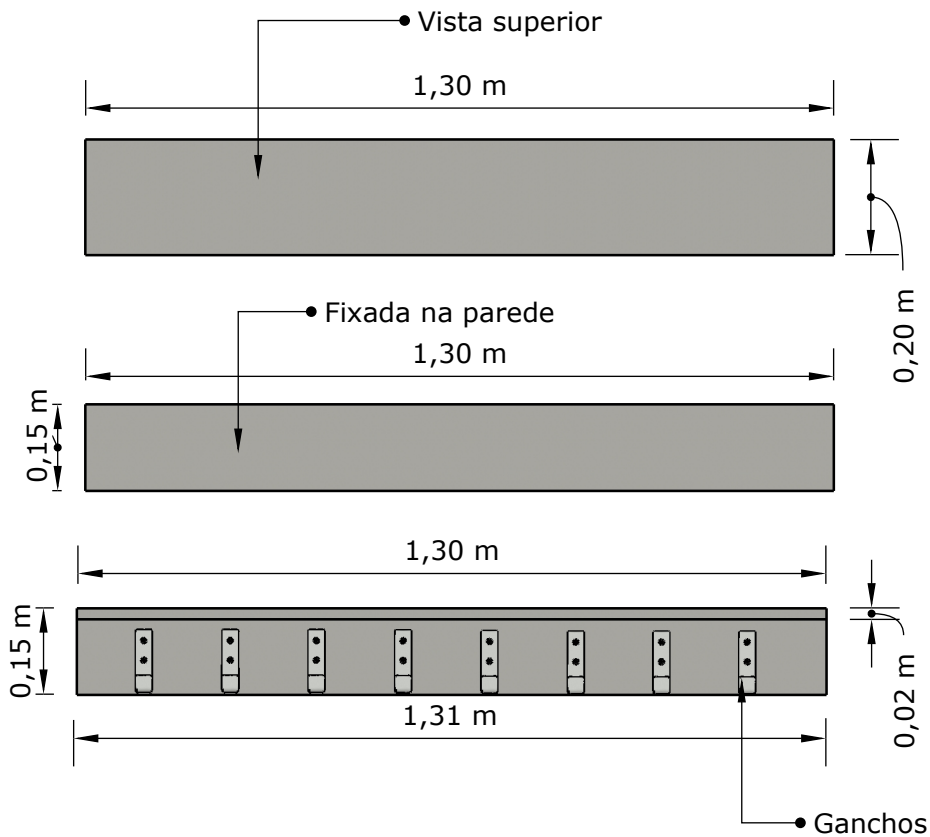
CNPJ:28.958.418/0001-25

São Miguel do Oeste-SC: Rua Itaberaba, nº970, sala 02

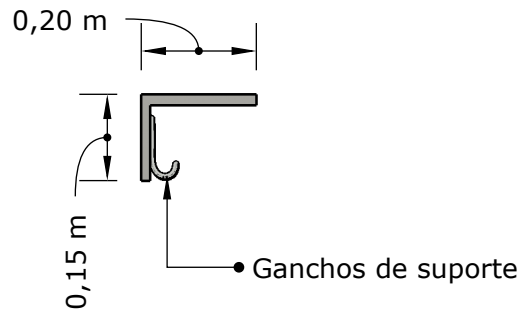
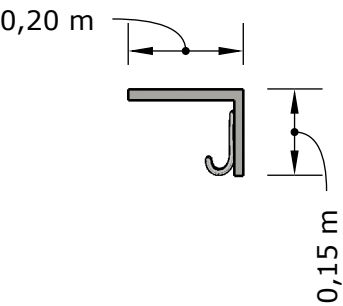
Tunápolis-SC Rua Santa Cruz, nº211, sala 01

Fone/Whatsapp: (49)991040658

Suporte para Bolsas e Casacos



Cabide Gancho De
Parede Cor Cinza
Escuro



Cores: Neblina, Linha
Àris
Marca: Guararapes

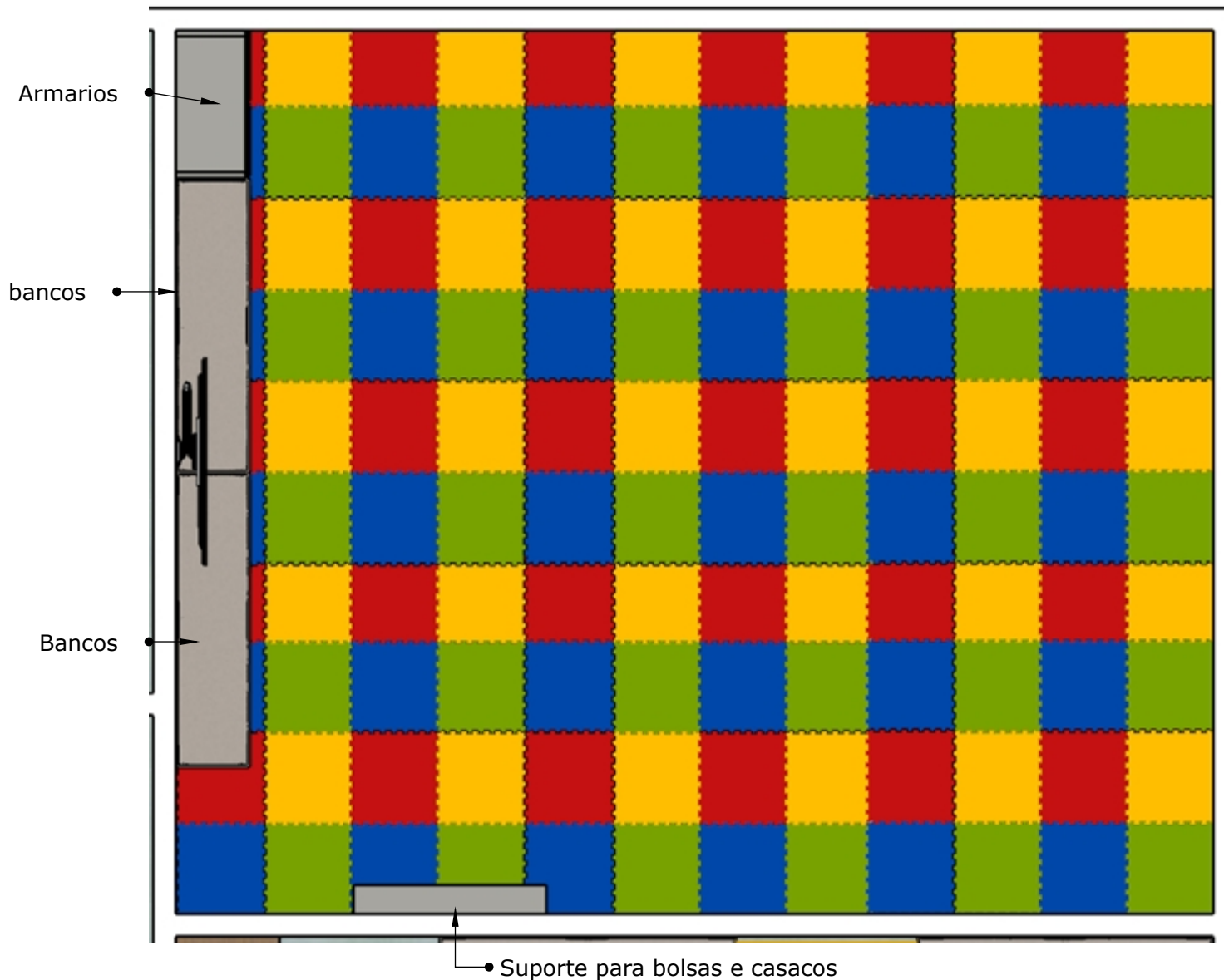


IFProjetos

CNPJ:28.958.418/0001-25

São Miguel do Oeste-SC: Rua Itaberaba, nº970, sala 02
Tunápolis-SC Rua Santa Cruz, nº211, sala 01
Fone/Whatsapp: (49)991040658

Sala de Tatame



Modelos de dobradiças possíveis:
Dobradiça Blum com amortecedor Ou
Dobradiça Hafele Slow com amortecedor



Pistão á gás

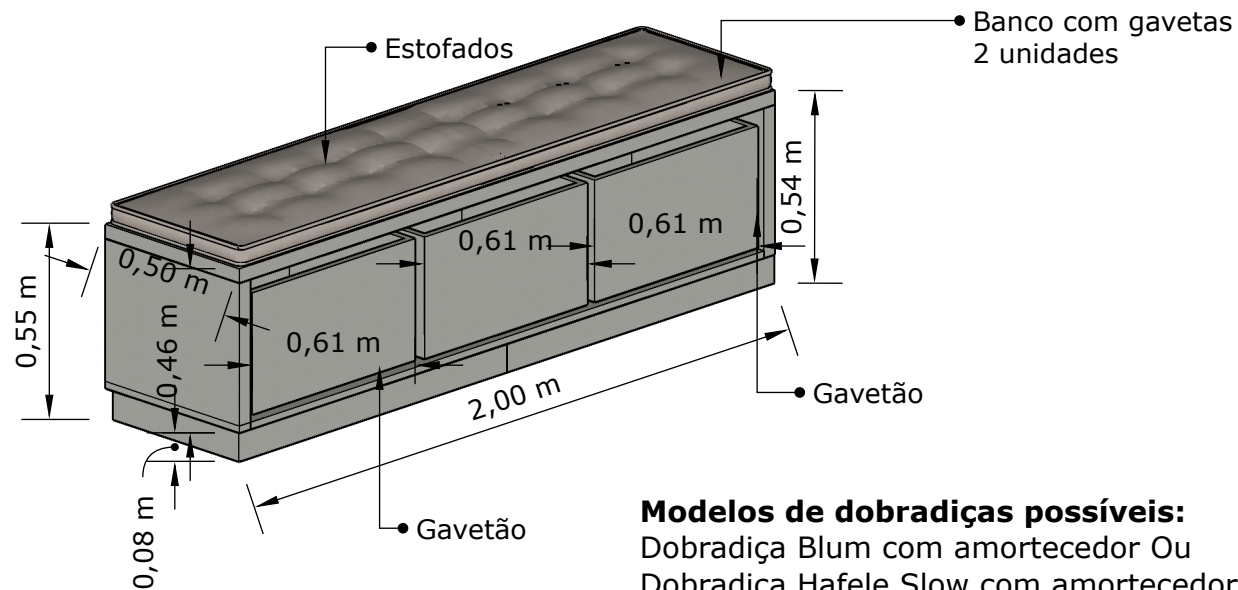
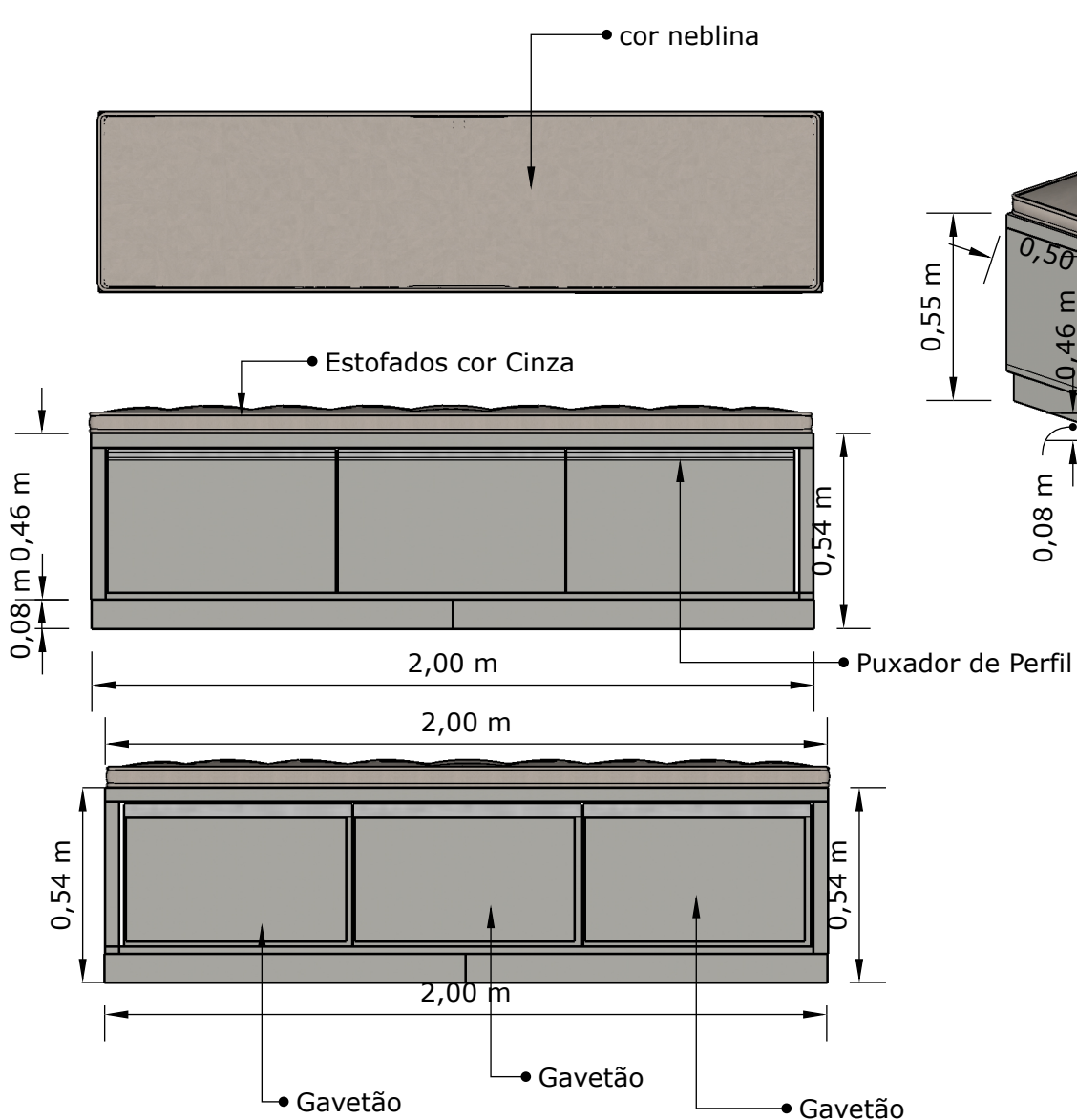


IFProjetos

CNPJ:28.958.418/0001-25

São Miguel do Oeste-SC: Rua Itaberaba, nº970, sala 02
Tunápolis-SC Rua Santa Cruz, nº211, sala 01
Fone/Whatsapp: (49)991040658

Bancos



Modelos de dobradiças possíveis:
Dobradiça Blum com amortecedor Ou
Dobradiça Hafele Slow com amortecedor



Pistão á gás



IFProjetos

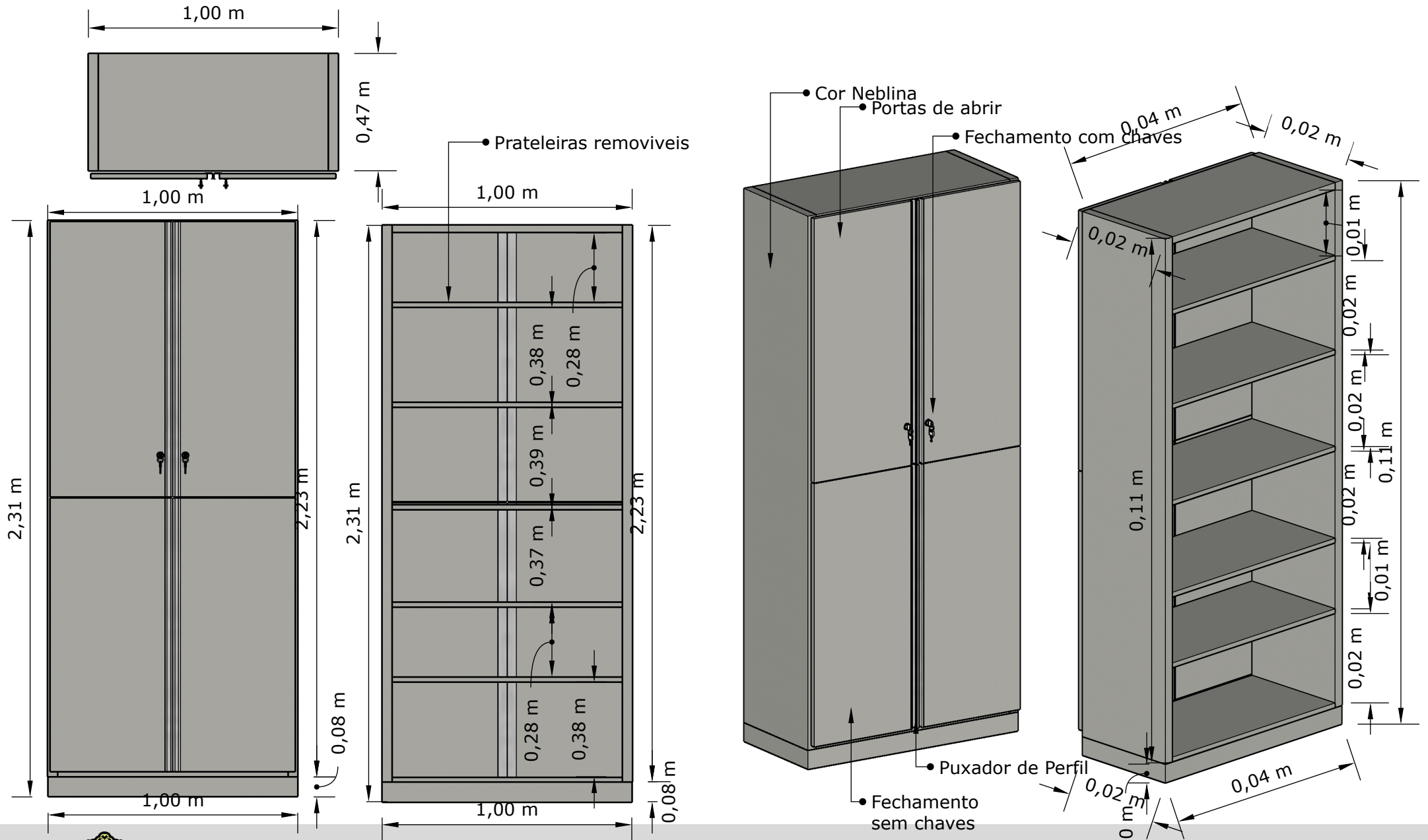
CNPJ:28.958.418/0001-25

São Miguel do Oeste-SC: Rua Itaberaba, nº970, sala 02

Tunápolis-SC Rua Santa Cruz, nº211, sala 01

Fone/Whatsapp: (49)991040658

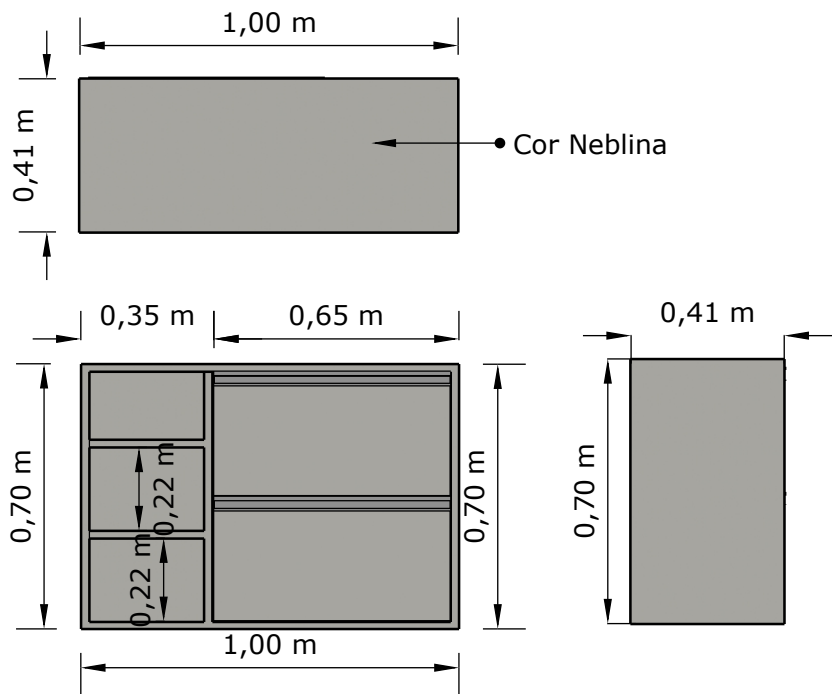
Armario



IFProjetos

CNPJ:28.958.418/0001-25

São Miguel do Oeste-SC: Rua Itaberaba, nº970, sala 02
Tunápolis-SC Rua Santa Cruz, nº211, sala 01
Fone/Whatsapp: (49)991040658



• Cor Neblina

• Puxador de Perfil

• Gavetas

• Gavetas

• Nichos Abertos

• Balcão Banheiros
2 unidades

Modelos de dobradiças possíveis:

Dobradiça Blum com amortecedor Ou
Dobradiça Hafele Slow com amortecedor



Pistão á gás



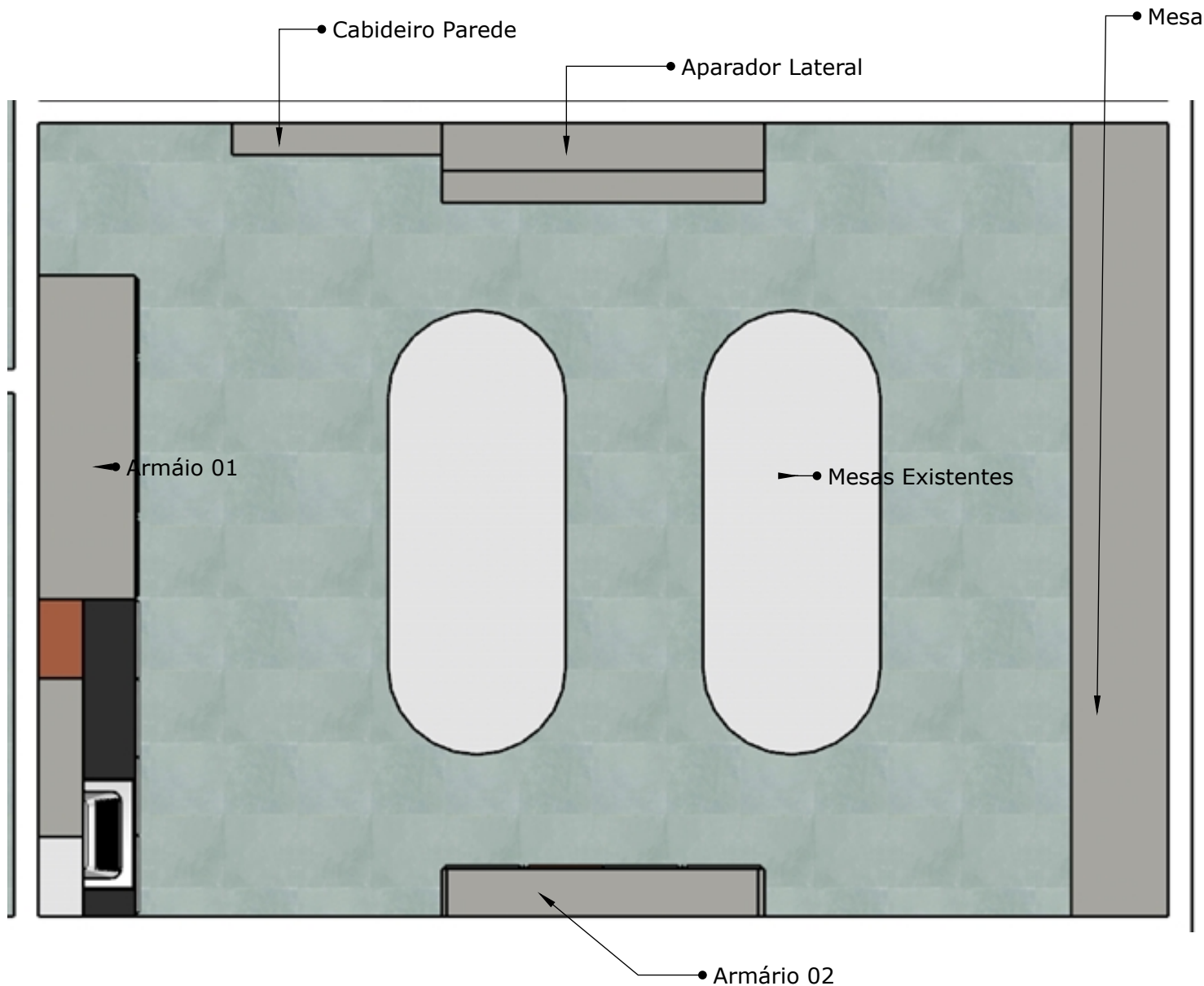
Cores: Neblina, Linha
Àris
Marca: Guararapes



IFProjetos

CNPJ:28.958.418/0001-25

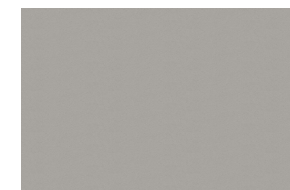
São Miguel do Oeste-SC: Rua Itaberaba, nº970, sala 02
Tunápolis-SC Rua Santa Cruz, nº211, sala 01
Fone/Whatsapp: (49)991040658



Cores MDF



Cores: Tijolo,
Linha Colors
Marca: Guararapes



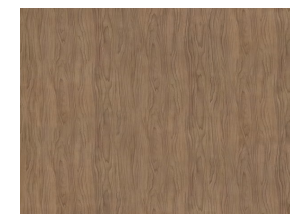
Cores: Cinza Urban,
Linha Colors
Marca: Guararapes



Cores: Cinza Alecrim,
Linha Colors
Marca: Guararapes



Cores: Neblina, Linha
Àris
Marca: Guararapes



Cores: Savana, Linha
Dual Syncro
Marca: Guararapes



IFProjetos

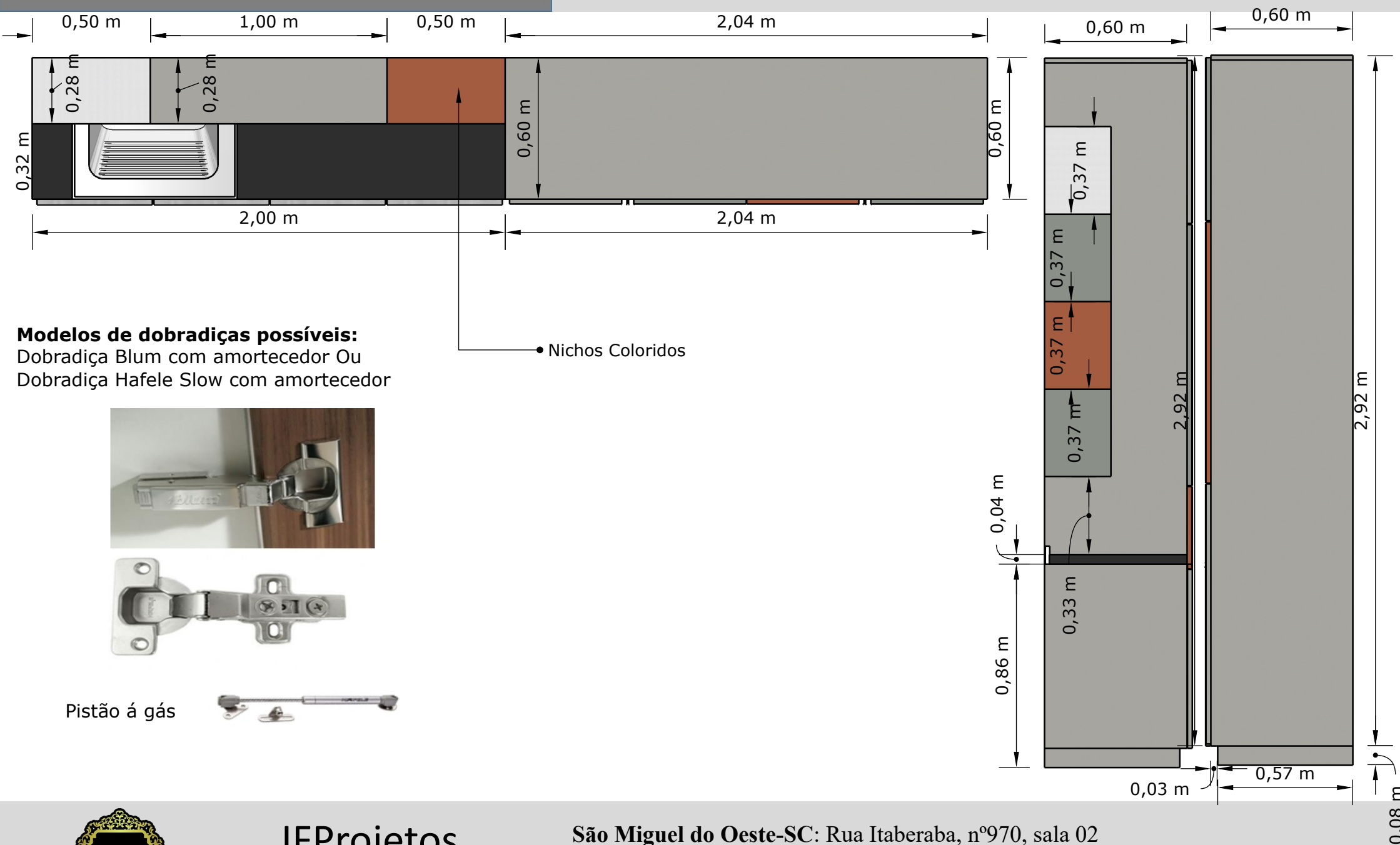
CNPJ:28.958.418/0001-25

São Miguel do Oeste-SC: Rua Itaberaba, nº970, sala 02

Tunápolis-SC Rua Santa Cruz, nº211, sala 01

Fone/Whatsapp: (49)991040658

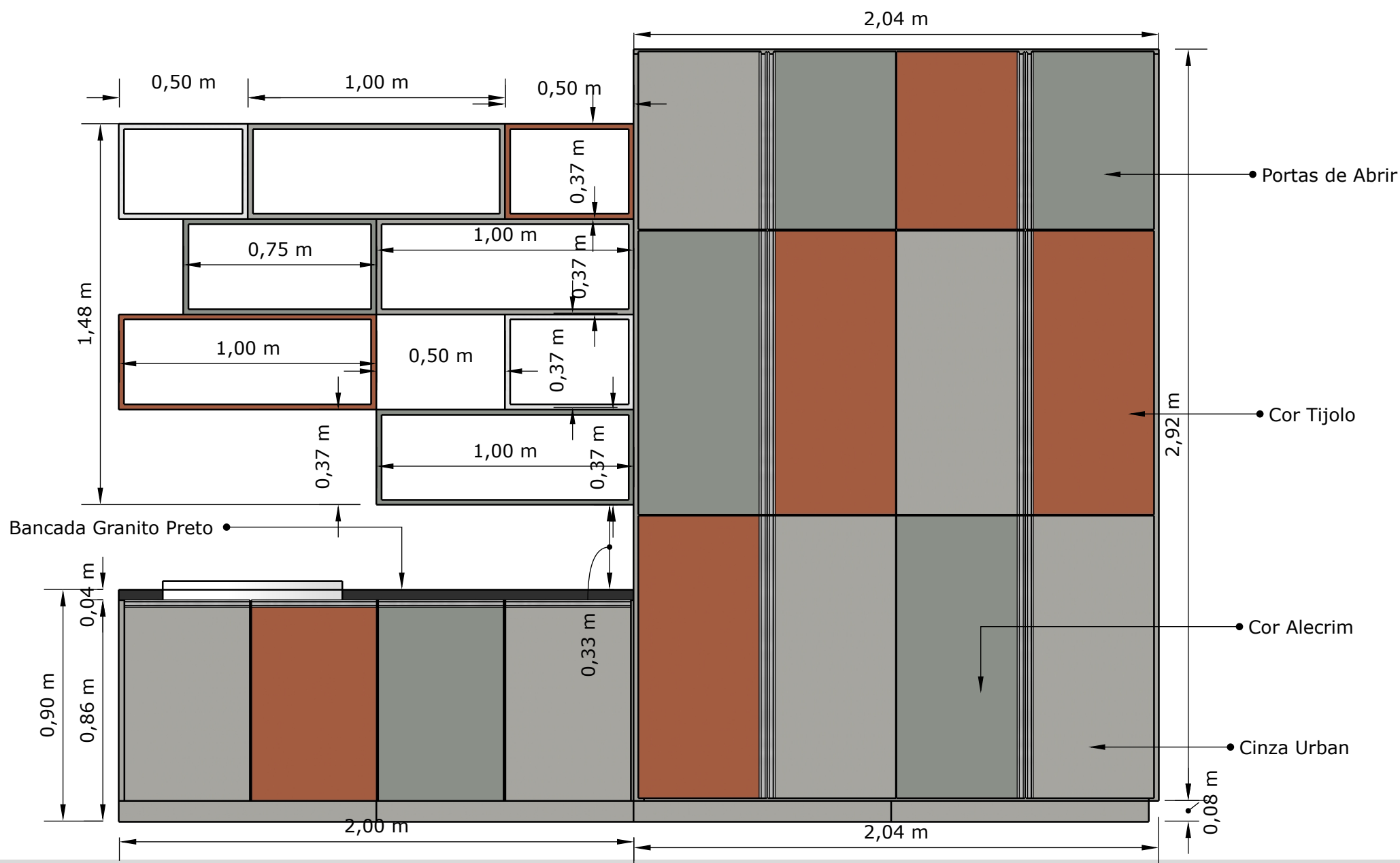
Armário 01



IFProjetos

CNPJ:28.958.418/0001-25

São Miguel do Oeste-SC: Rua Itaberaba, nº970, sala 02
Tunápolis-SC Rua Santa Cruz, nº211, sala 01
Fone/Whatsapp: (49)991040658



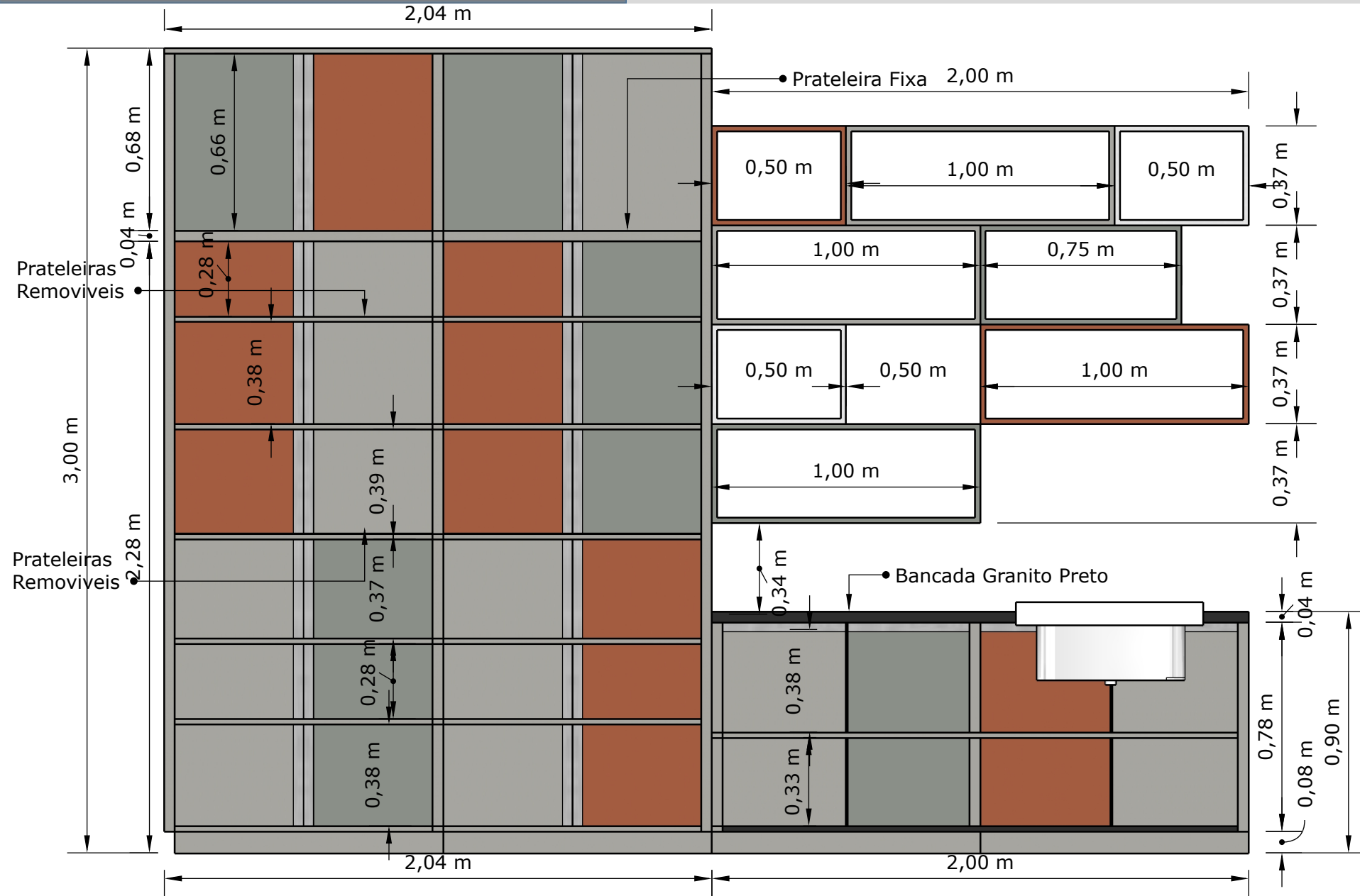
IFProjetos

CNPJ:28.958.418/0001-25

São Miguel do Oeste-SC: Rua Itaberaba, nº970, sala 02

Tunápolis-SC Rua Santa Cruz, nº211, sala 01

Fone/Whatsapp: (49)991040658



IFProjetos

CNPJ:28.958.418/0001-25

São Miguel do Oeste-SC: Rua Itaberaba, nº970, sala 02

Tunápolis-SC Rua Santa Cruz, nº211, sala 01

Fone/Whatsapp: (49)991040658

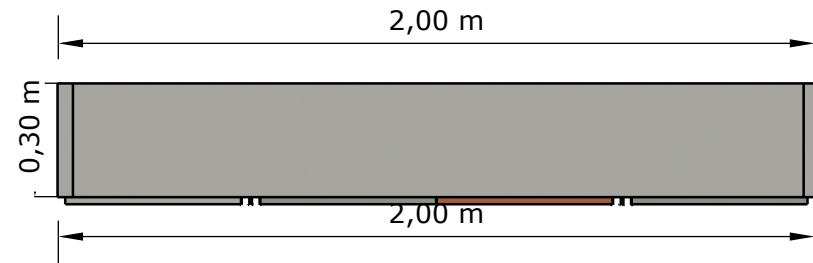


IF Projetos

CNPJ:28.958.418/0001-25

São Miguel do Oeste-SC: Rua Itaberaba, nº970, sala 02
 Tunápolis-SC Rua Santa Cruz, nº211, sala 01
 Fone/Whatsapp: (49)991040658

Armário 02

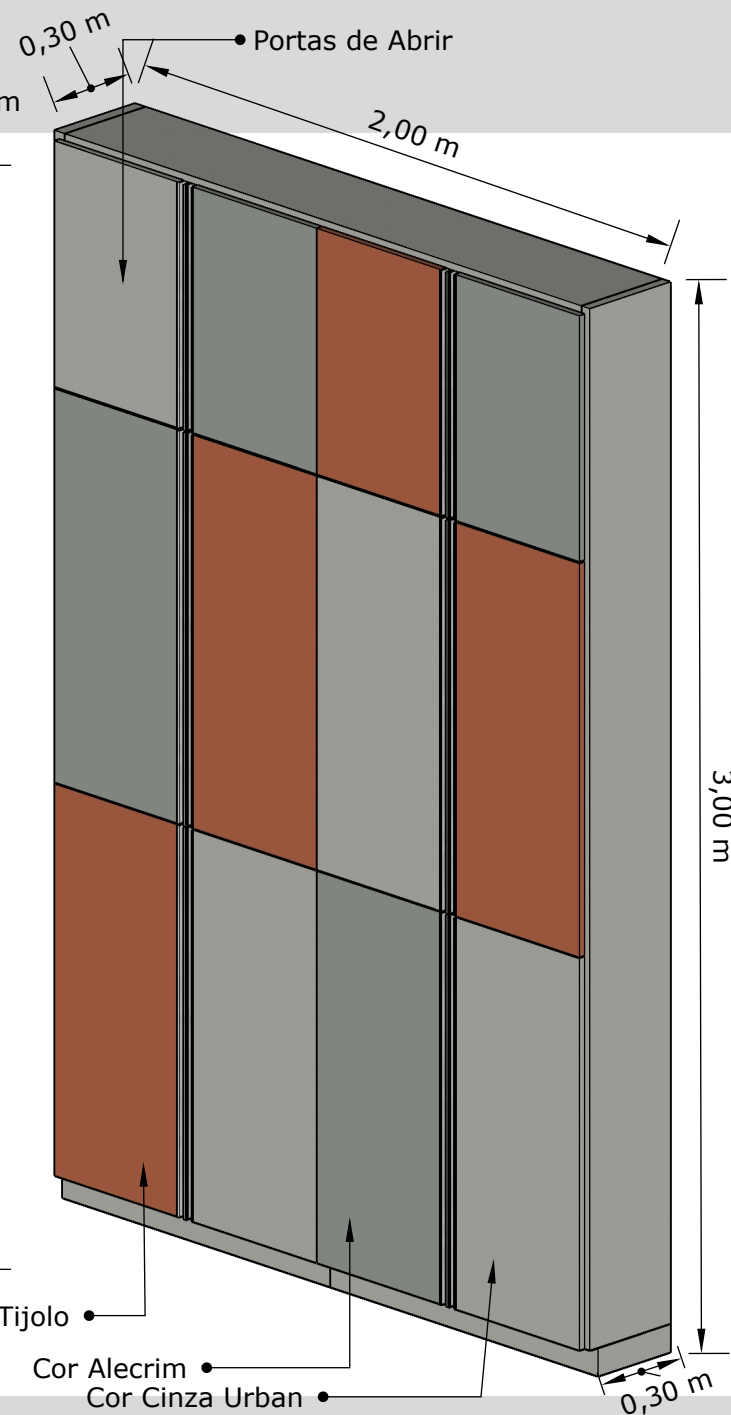
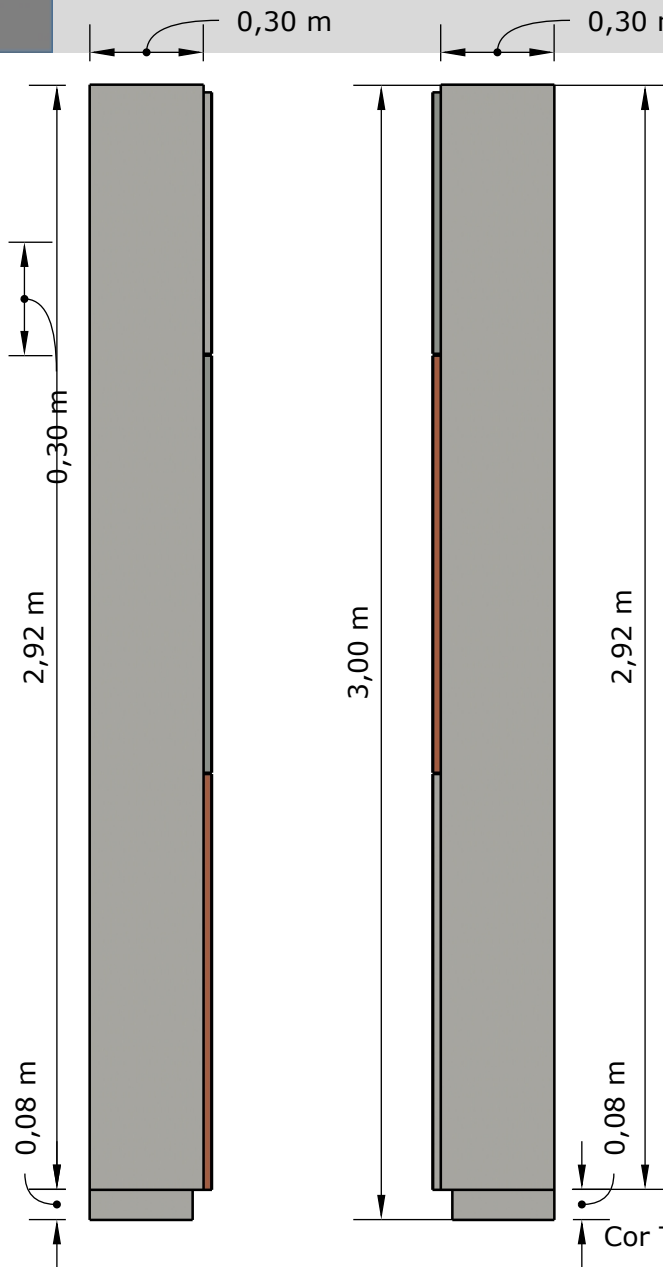


Modelos de dobradiças possíveis:

Dobradiça Blum com amortecedor Ou
Dobradiça Hafele Slow com amortecedor



Pistão á gás



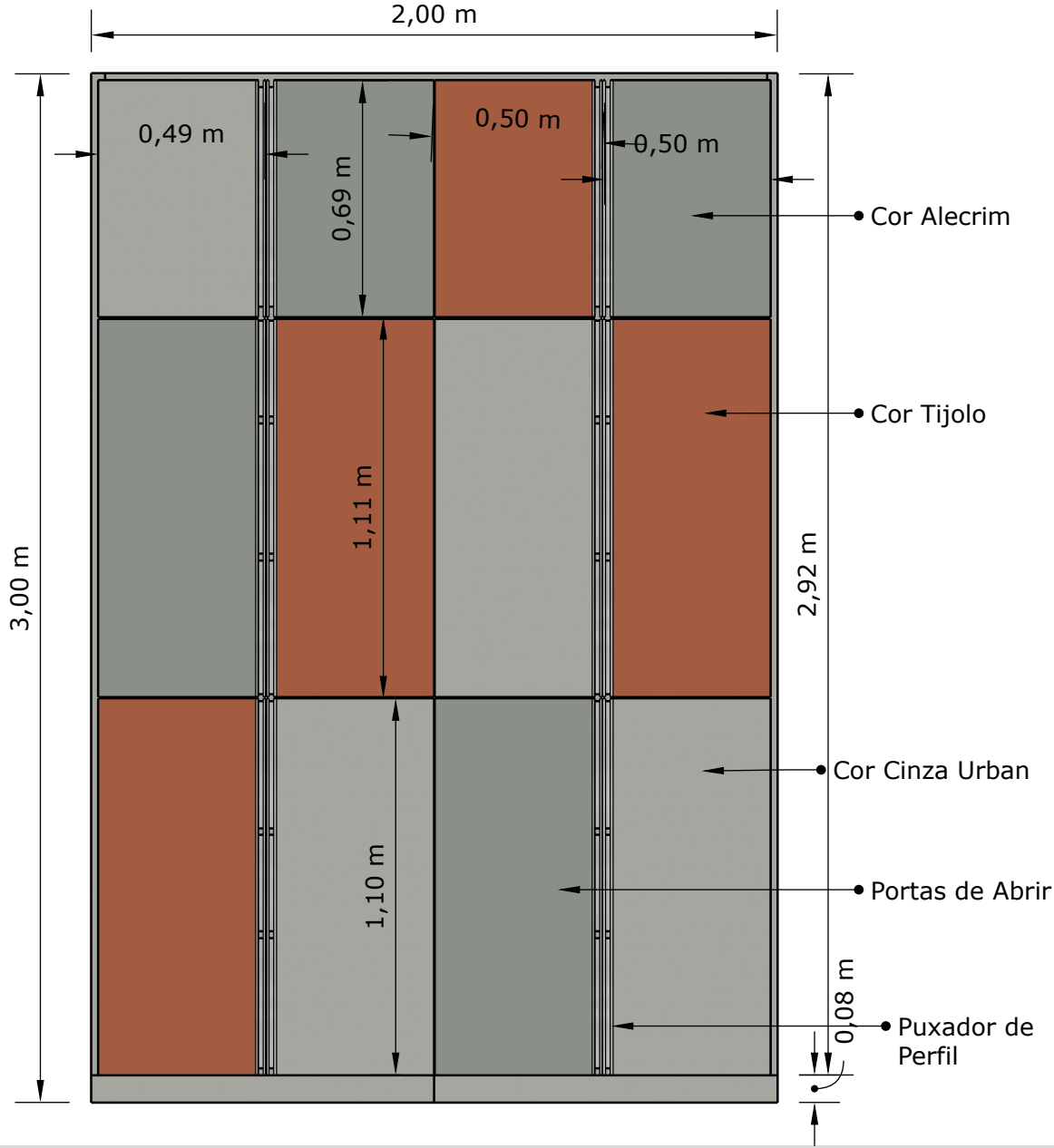
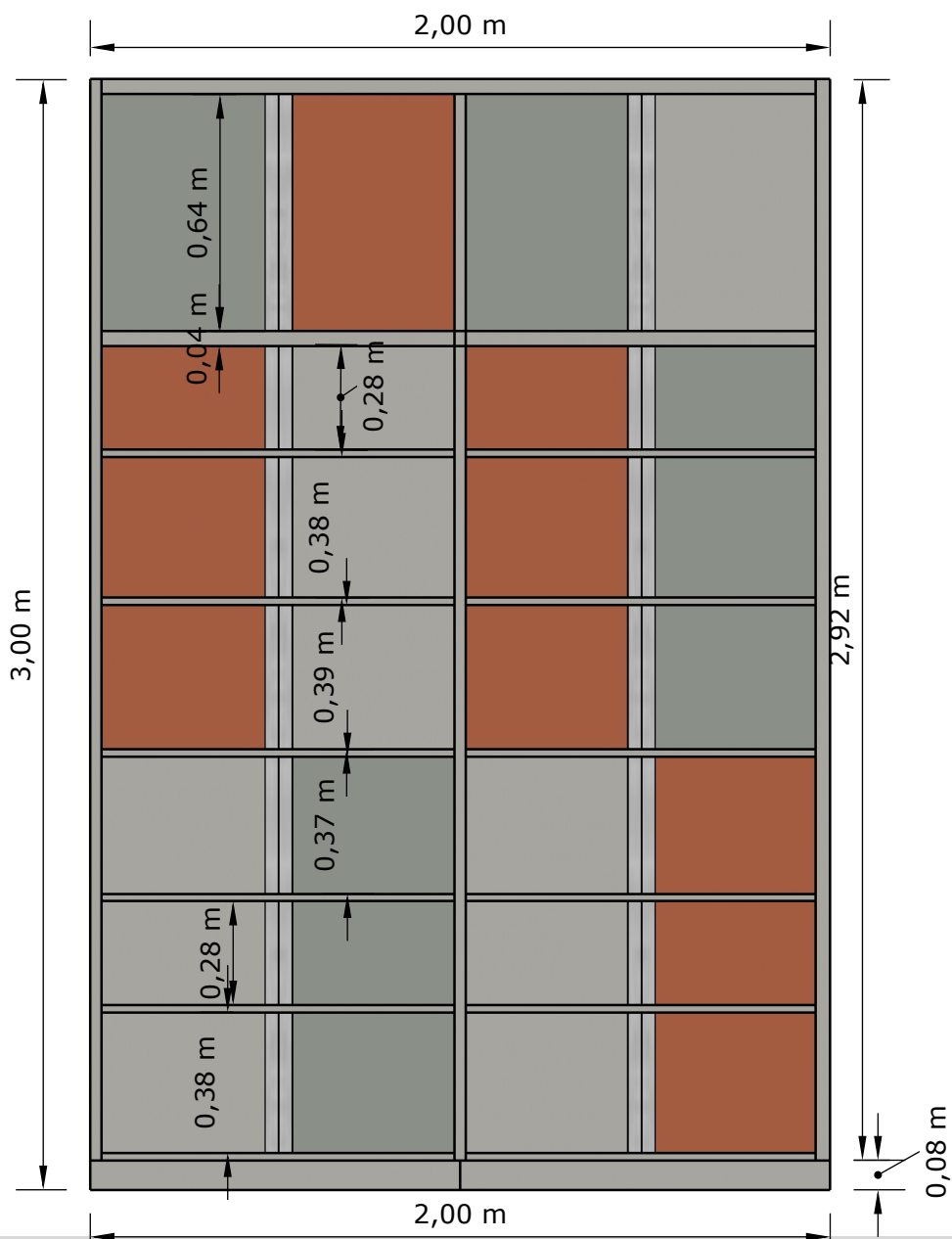
IFProjetos

CNPJ:28.958.418/0001-25

São Miguel do Oeste-SC: Rua Itaberaba, nº970, sala 02

Tunápolis-SC Rua Santa Cruz, nº211, sala 01

Fone/Whatsapp: (49)991040658



IFProjetos

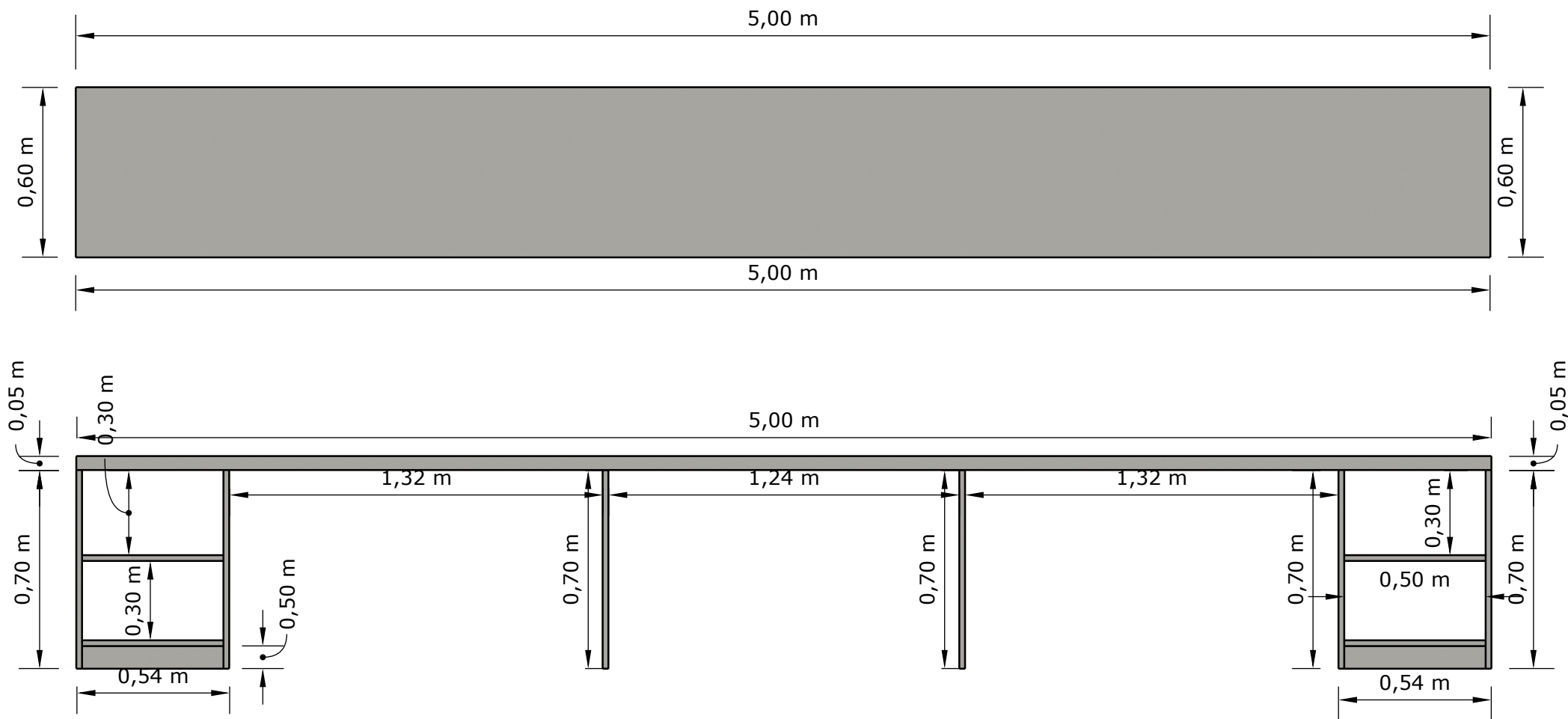
CNPJ:28.958.418/0001-25

São Miguel do Oeste-SC: Rua Itaberaba, nº970, sala 02

Tunápolis-SC Rua Santa Cruz, nº211, sala 01

Fone/Whatsapp: (49)991040658

Mesa Maquinas de Costura



Cores: Cinza Urban,
Linha Colors
Marca: Guararapes



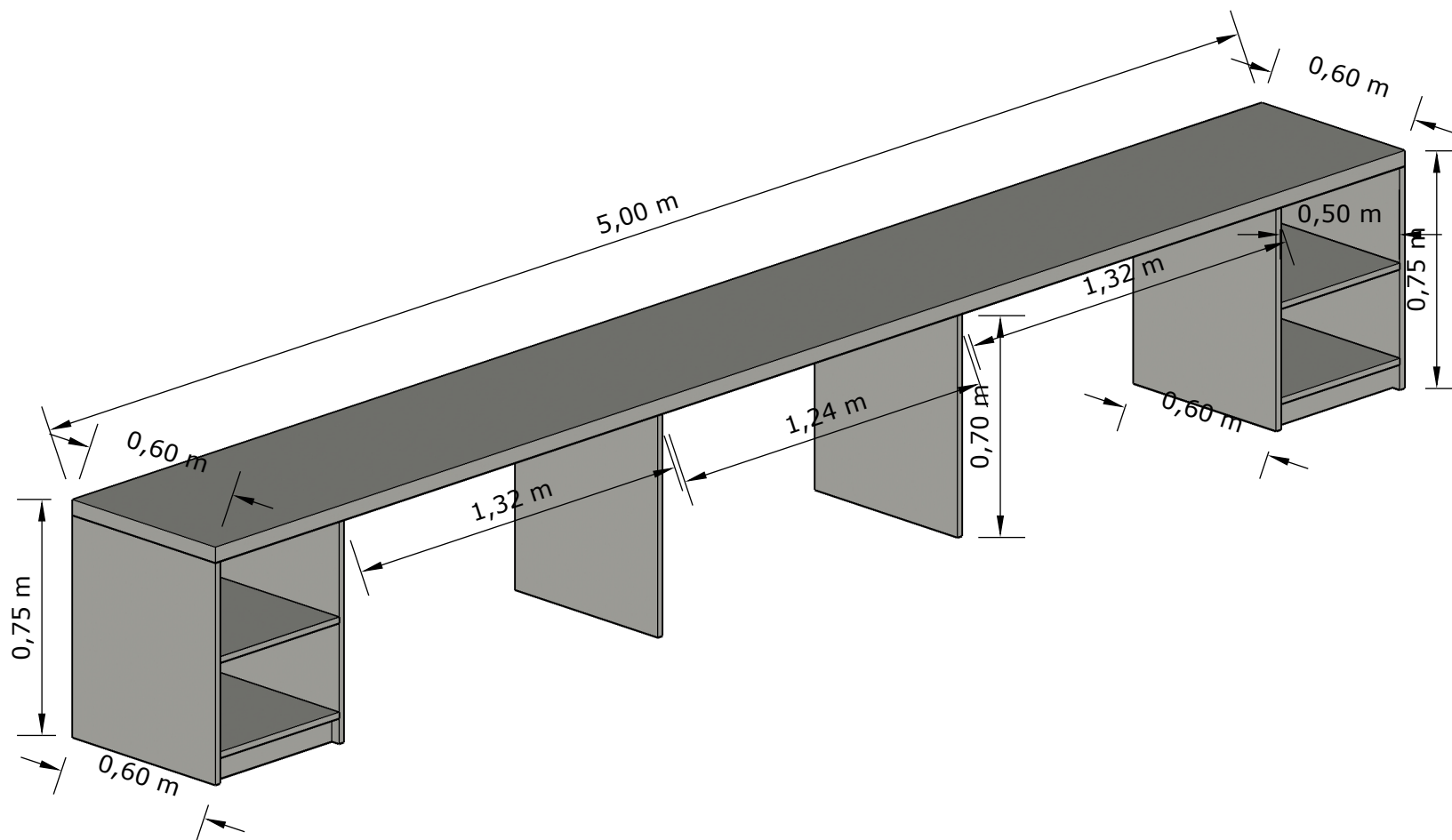
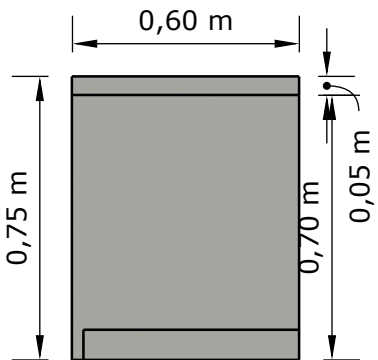
IFProjetos

CNPJ:28.958.418/0001-25

São Miguel do Oeste-SC: Rua Itaberaba, nº970, sala 02

Tunápolis-SC Rua Santa Cruz, nº211, sala 01

Fone/Whatsapp: (49)991040658



IFProjetos

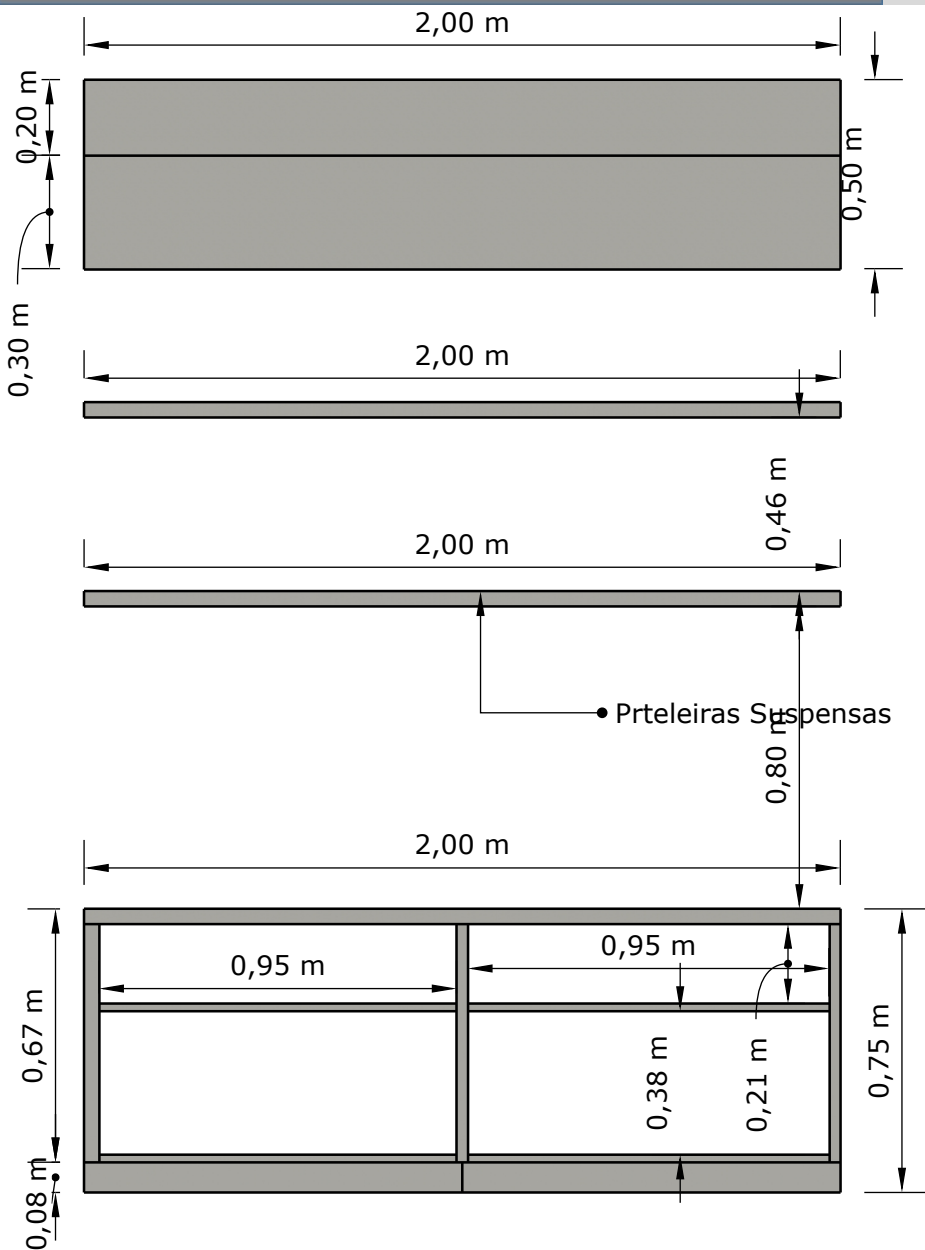
CNPJ:28.958.418/0001-25

São Miguel do Oeste-SC: Rua Itaberaba, nº970, sala 02

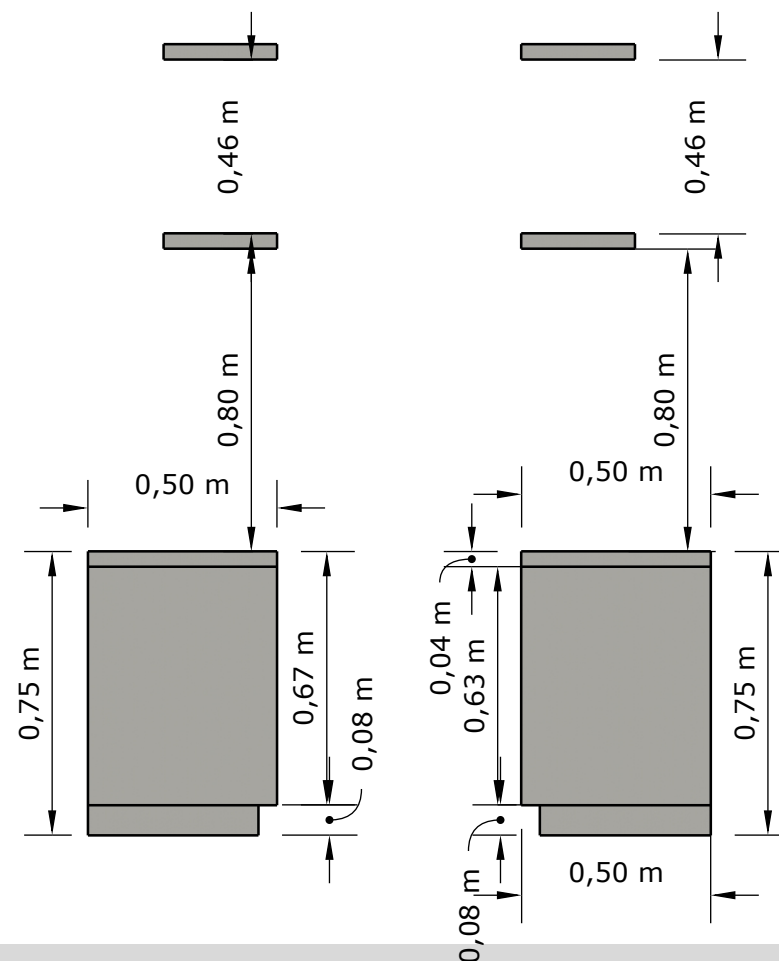
Tunápolis-SC Rua Santa Cruz, nº211, sala 01

Fone/Whatsapp: (49)991040658

Balcão de Apoio



Cores: Neblina, Linha Àris
Marca: Guararapes



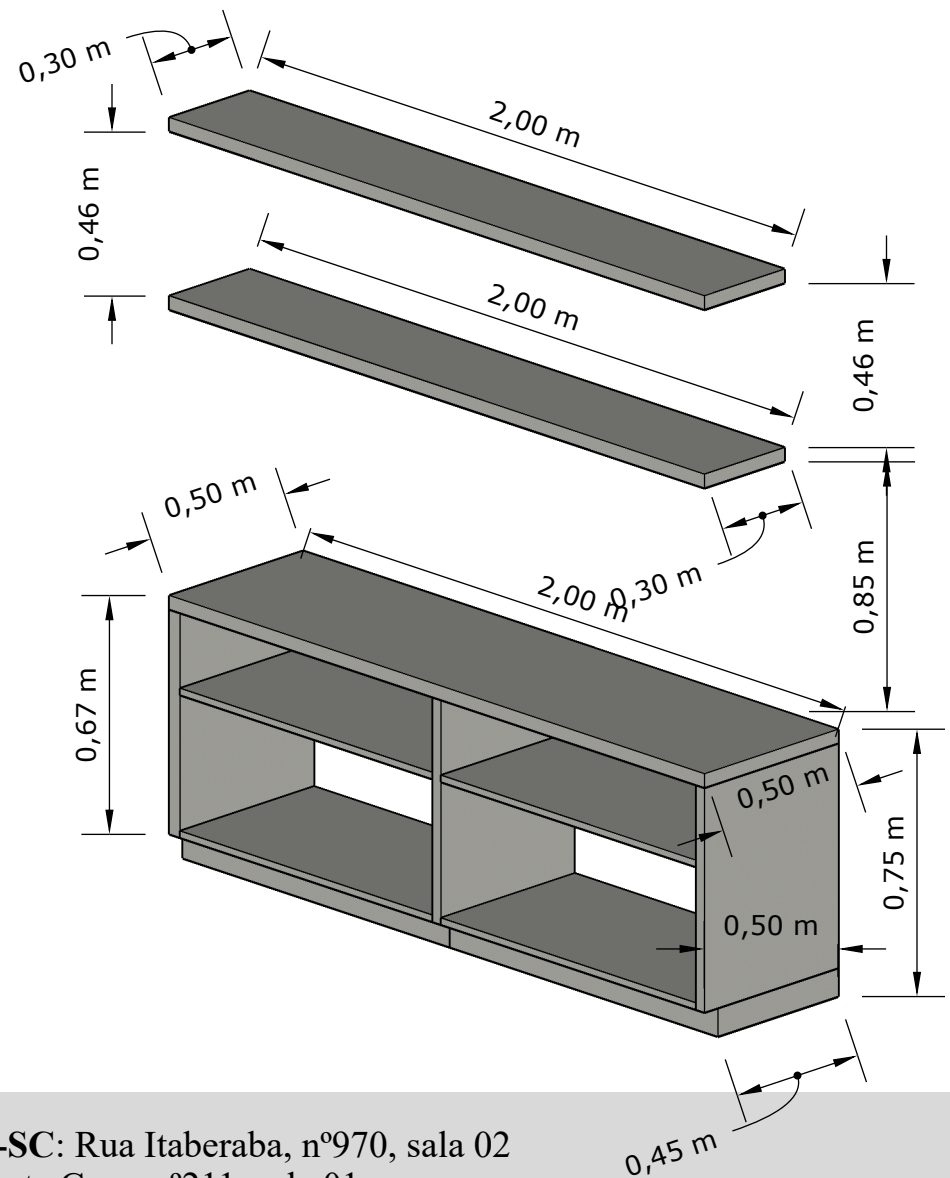
IFProjetos

CNPJ:28.958.418/0001-25

São Miguel do Oeste-SC: Rua Itaberaba, nº970, sala 02

Tunápolis-SC Rua Santa Cruz, nº211, sala 01

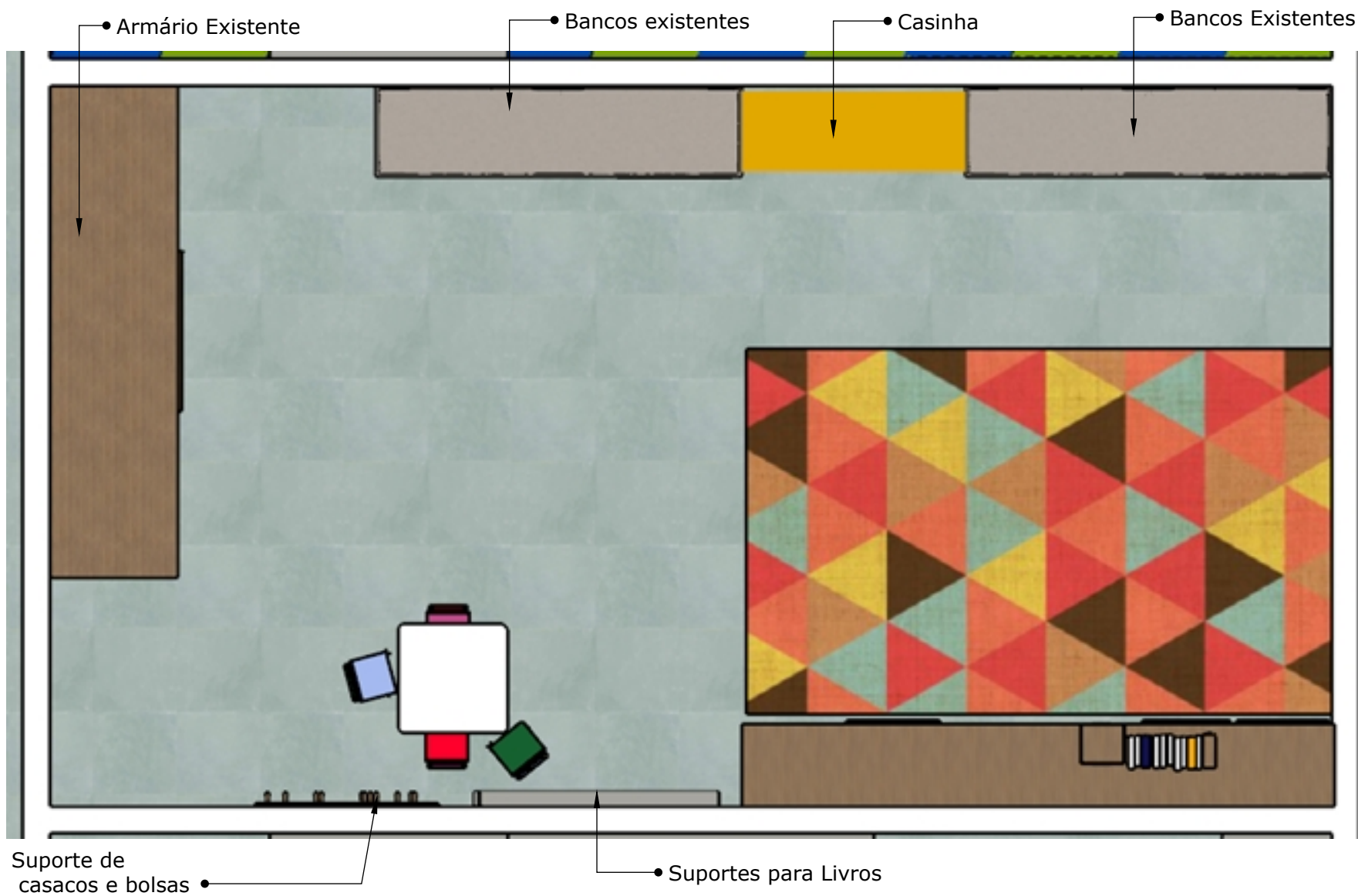
Fone/Whatsapp: (49)991040658



IFProjetos

CNPJ:28.958.418/0001-25

São Miguel do Oeste-SC: Rua Itaberaba, nº970, sala 02
Tunápolis-SC Rua Santa Cruz, nº211, sala 01
Fone/Whatsapp: (49)991040658



IFProjetos

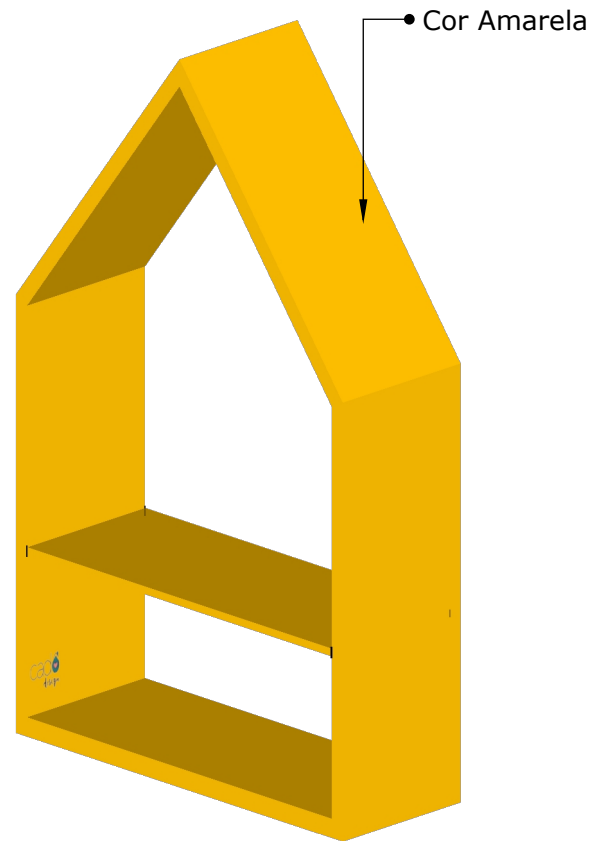
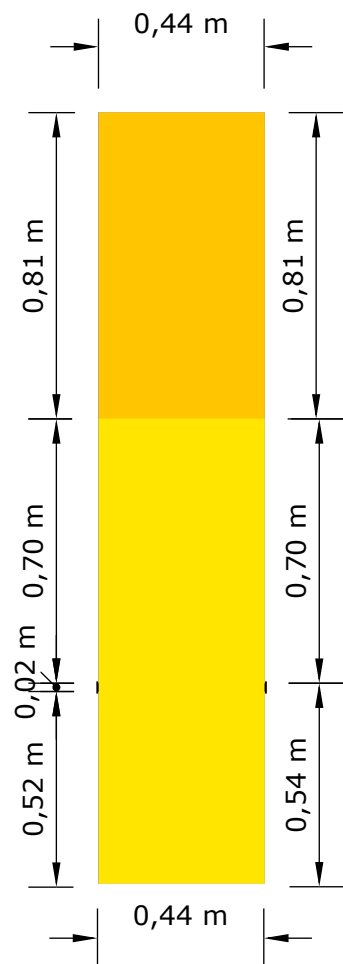
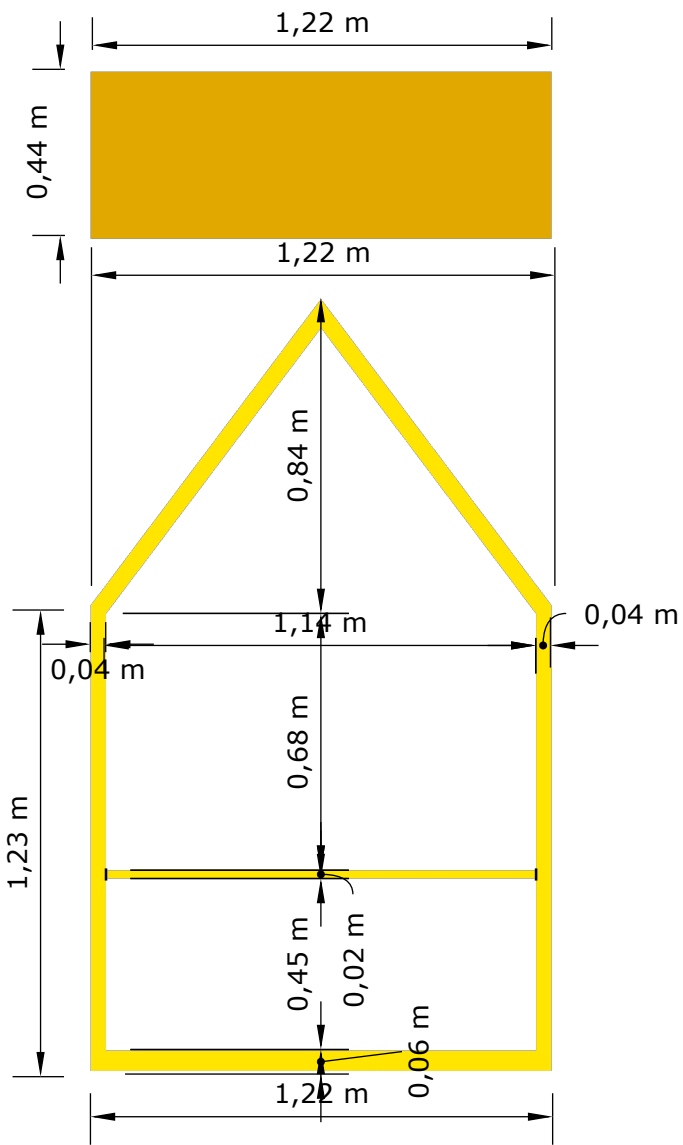
CNPJ:28.958.418/0001-25

São Miguel do Oeste-SC: Rua Itaberaba, nº970, sala 02

Tunápolis-SC Rua Santa Cruz, nº211, sala 01

Fone/Whatsapp: (49)991040658

Casinha



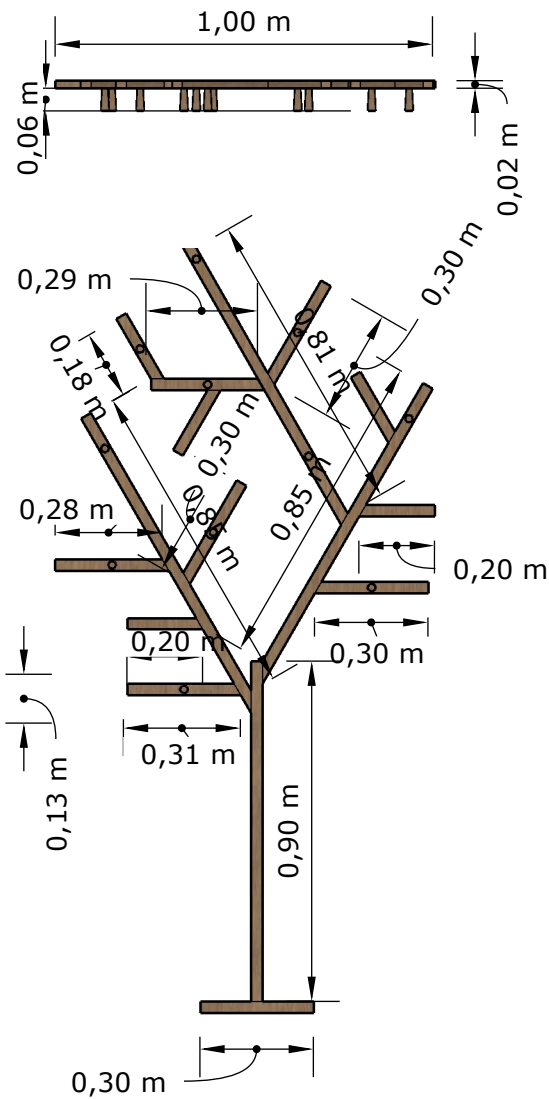
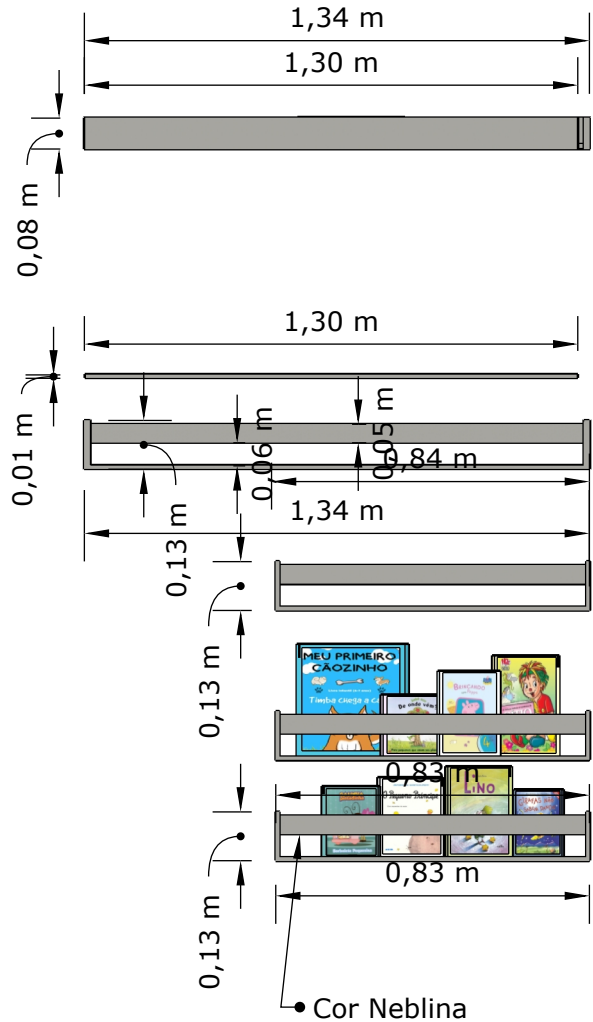
IFProjetos

CNPJ:28.958.418/0001-25

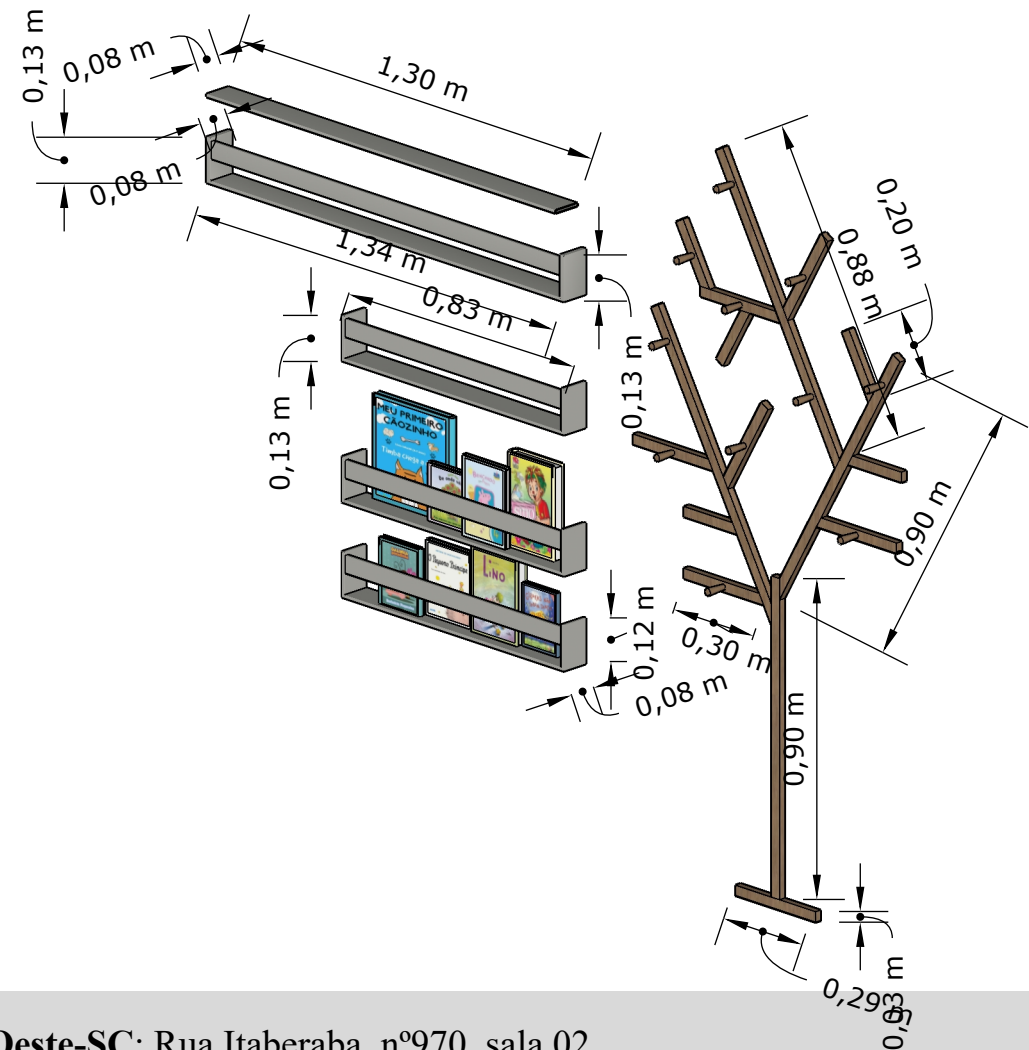
São Miguel do Oeste-SC: Rua Itaberaba, nº970, sala 02

Tunápolis-SC Rua Santa Cruz, nº211, sala 01

Fone/Whatsapp: (49)991040658



Cores: Neblina, Linha
Àris
Marca: Guararapes

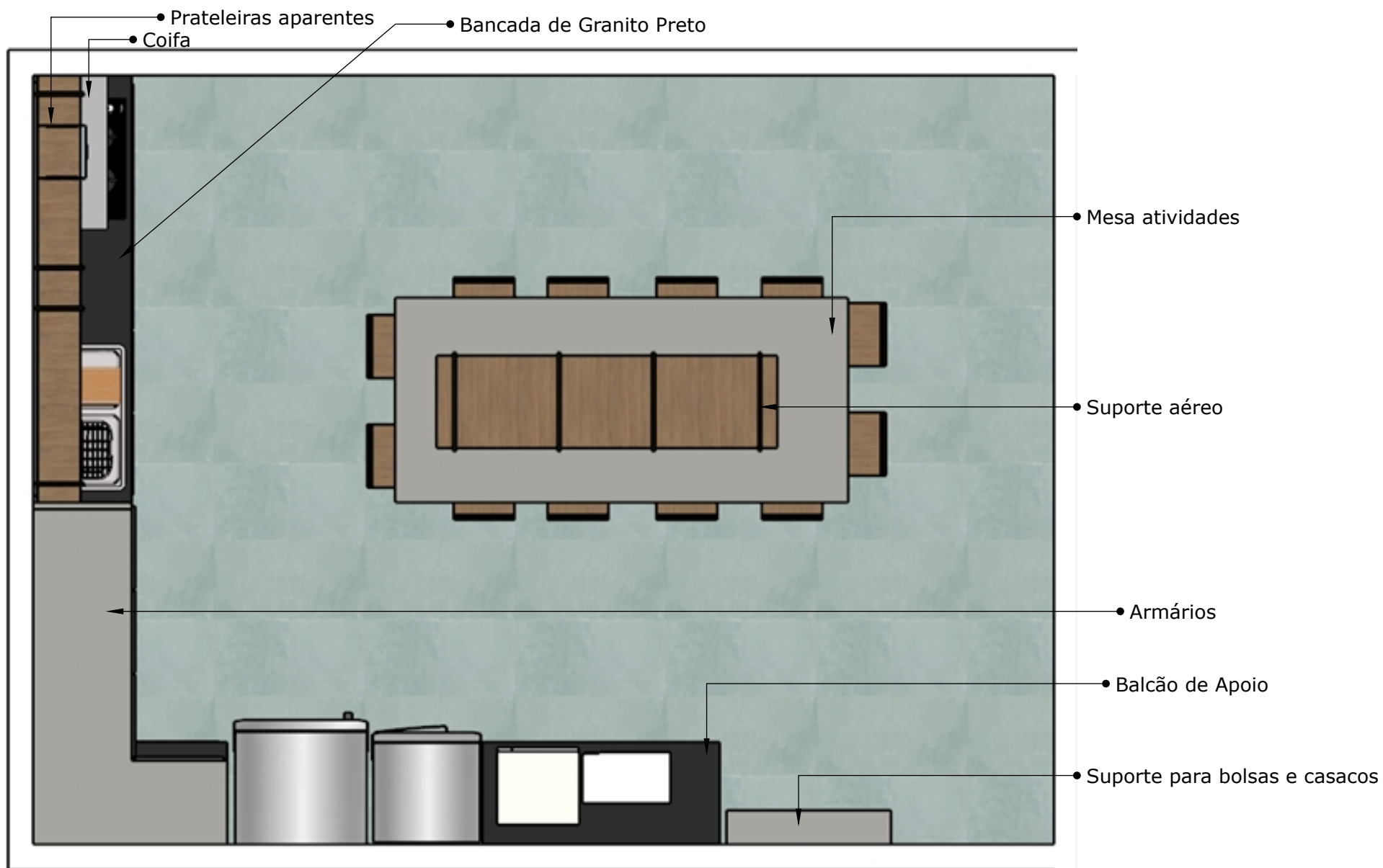


IFProjetos

CNPJ:28.958.418/0001-25

São Miguel do Oeste-SC: Rua Itaberaba, nº970, sala 02
Tunápolis-SC Rua Santa Cruz, nº211, sala 01
Fone/Whatsapp: (49)991040658

Cozinha

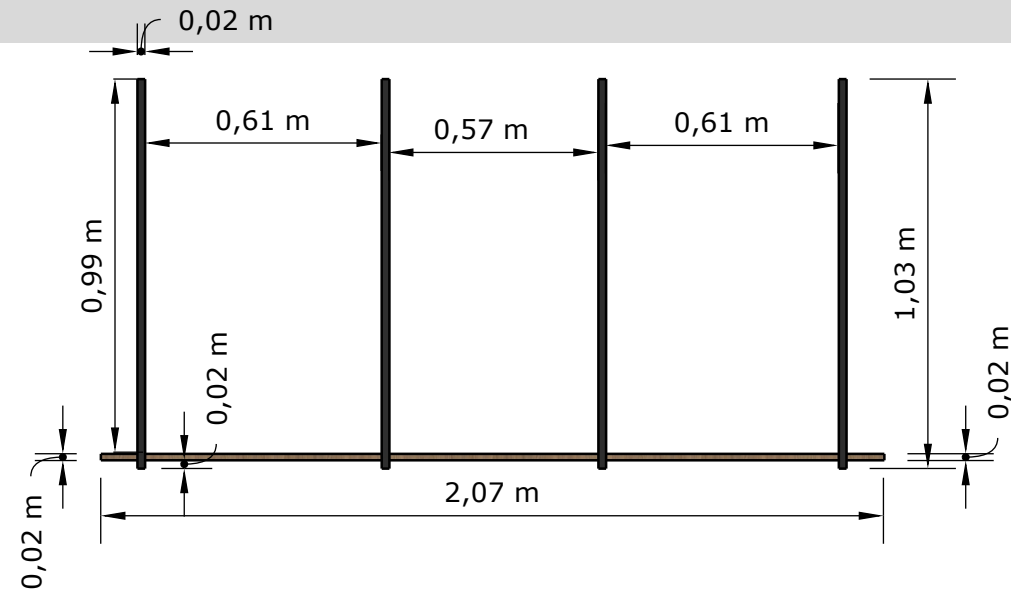
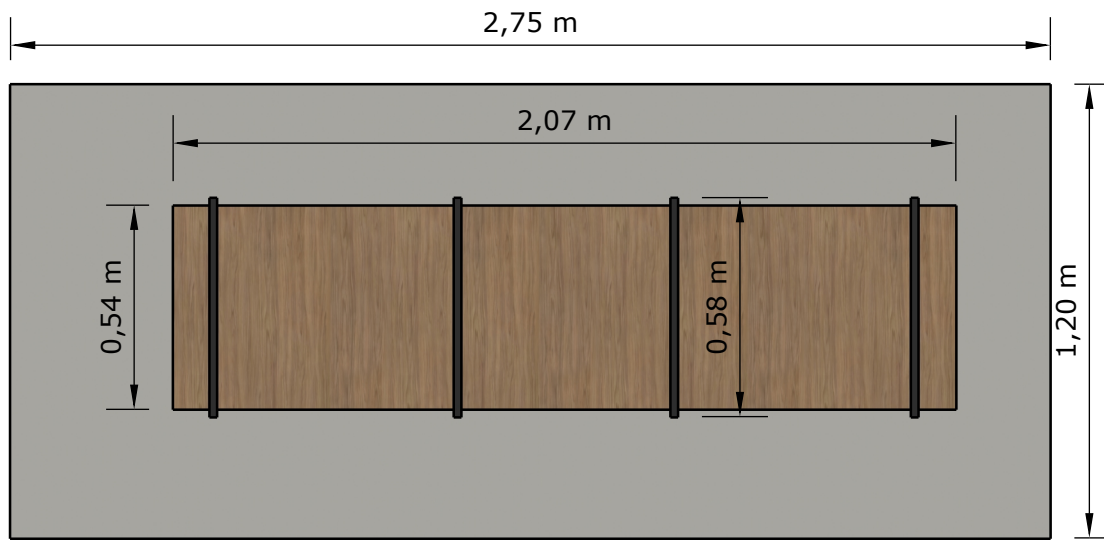


IFProjetos

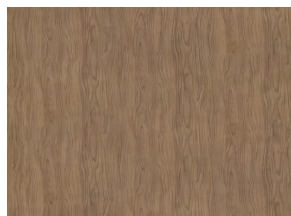
CNPJ:28.958.418/0001-25

São Miguel do Oeste-SC: Rua Itaberaba, nº970, sala 02
Tunápolis-SC Rua Santa Cruz, nº211, sala 01
Fone/Whatsapp: (49)991040658

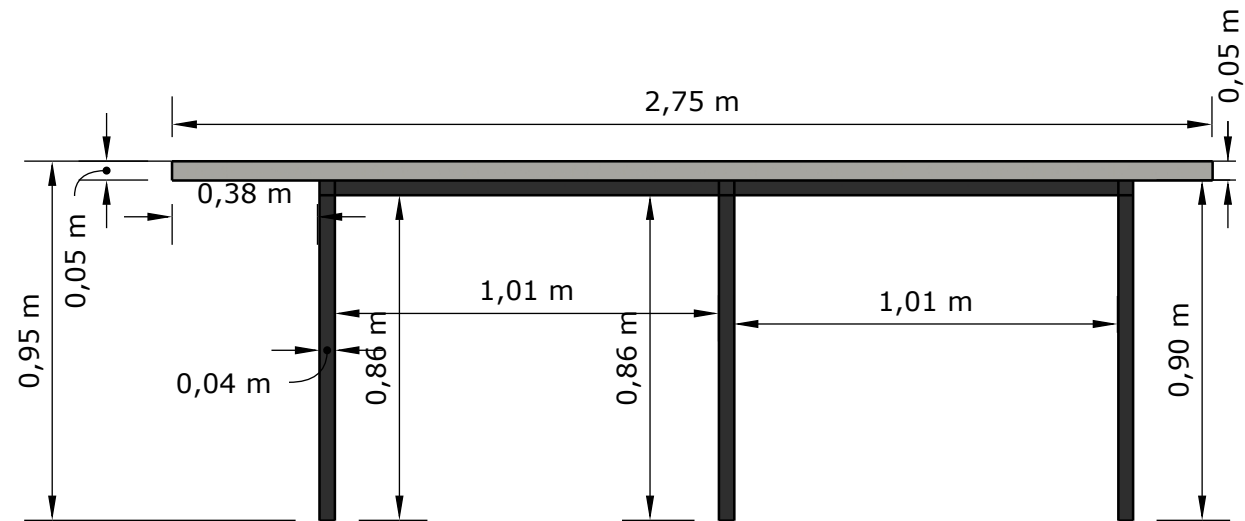
Mesa e Suporte suspenso



Cores: Neblina, Linha Áris
Marca: Guararapes



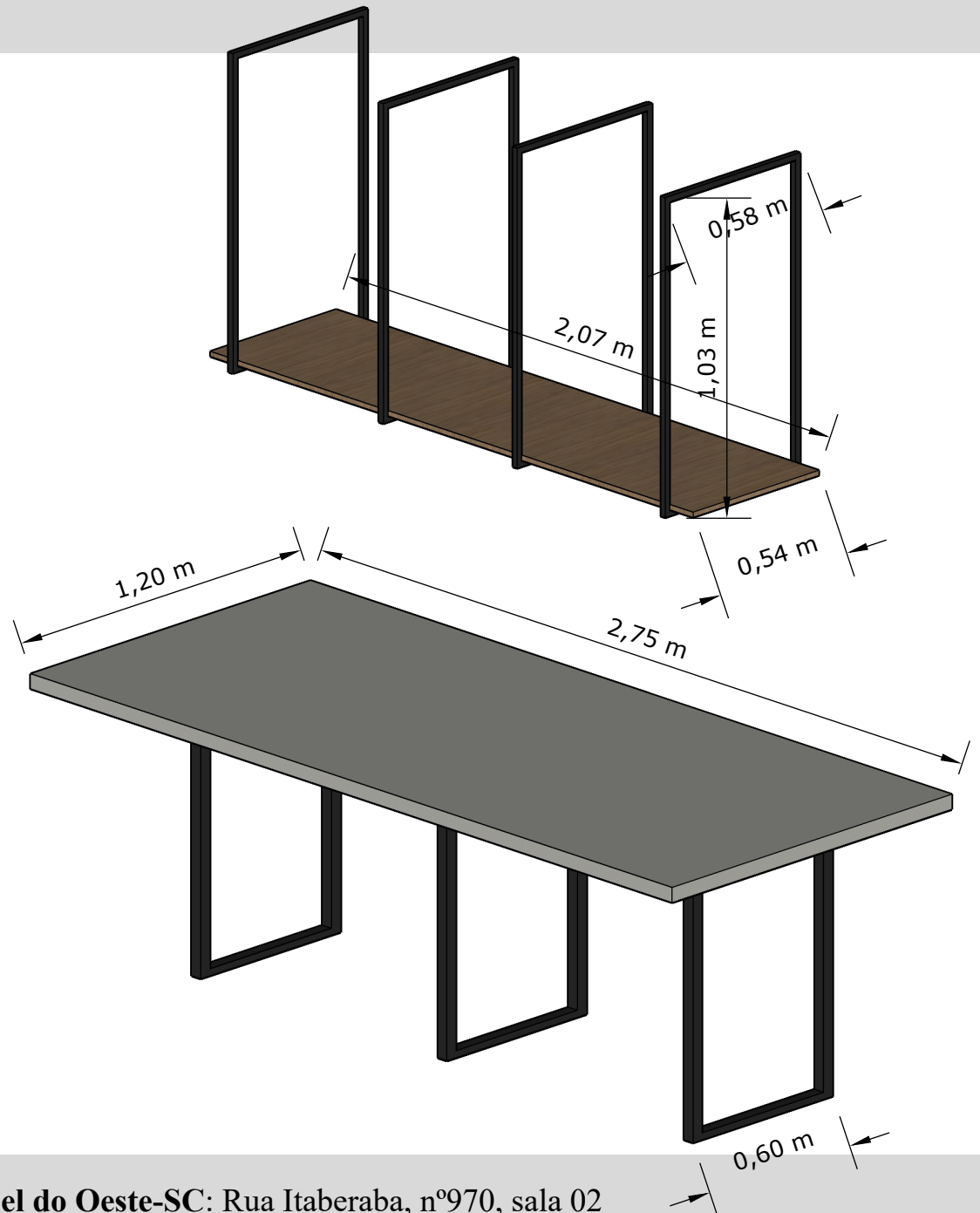
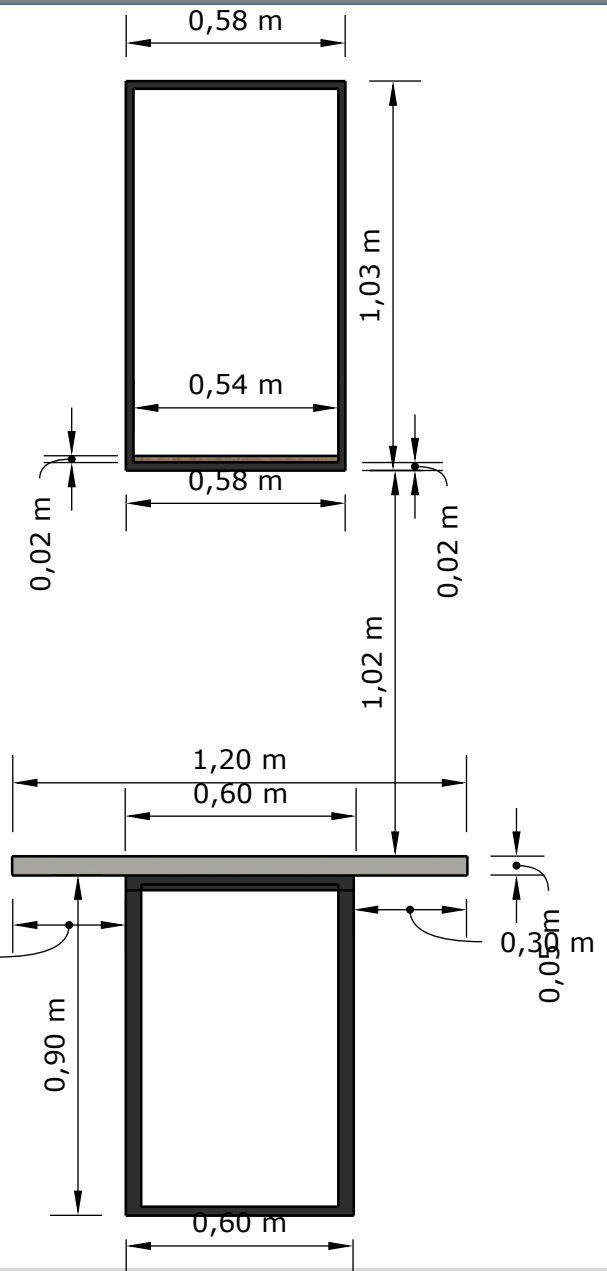
Cores: Savana, Linha Dual Syncro
Marca: Guararapes



IFProjetos

CNPJ:28.958.418/0001-25

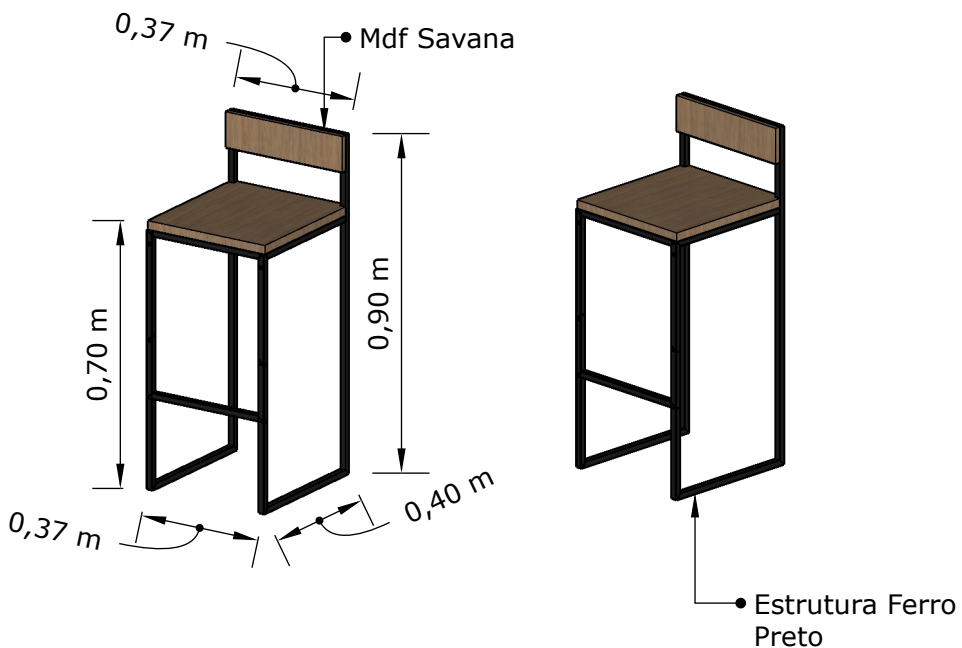
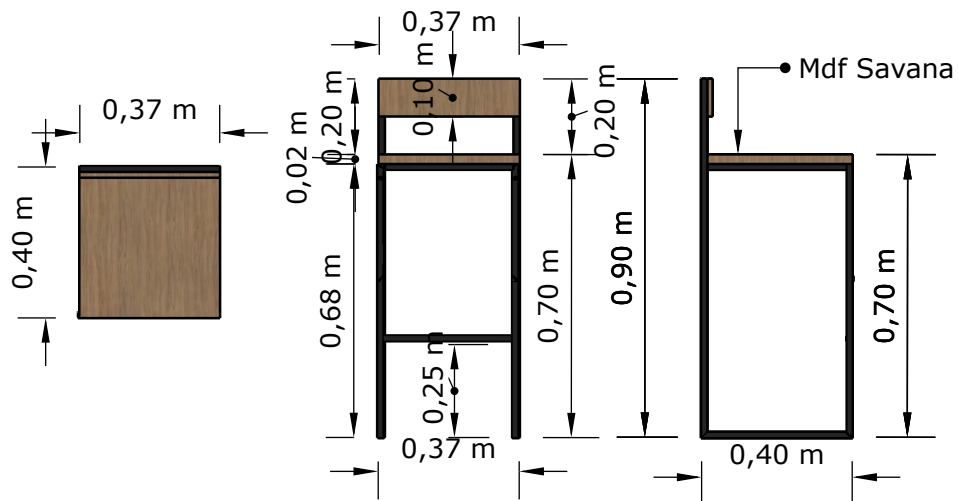
São Miguel do Oeste-SC: Rua Itaberaba, nº970, sala 02
Tunápolis-SC Rua Santa Cruz, nº211, sala 01
Fone/Whatsapp: (49)991040658



IFProjetos
 CNPJ:28.958.418/0001-25

São Miguel do Oeste-SC: Rua Itaberaba, nº970, sala 02
 Tunápolis-SC Rua Santa Cruz, nº211, sala 01
 Fone/Whatsapp: (49)991040658

Banquetas



Banqueta Alta Quadrada, estrutura de Ferro

← Banquetas Alta 10 unidades



IFProjetos

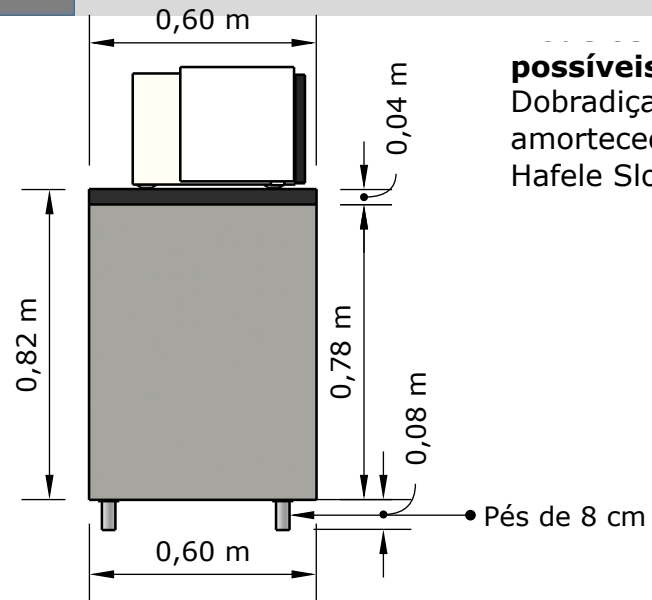
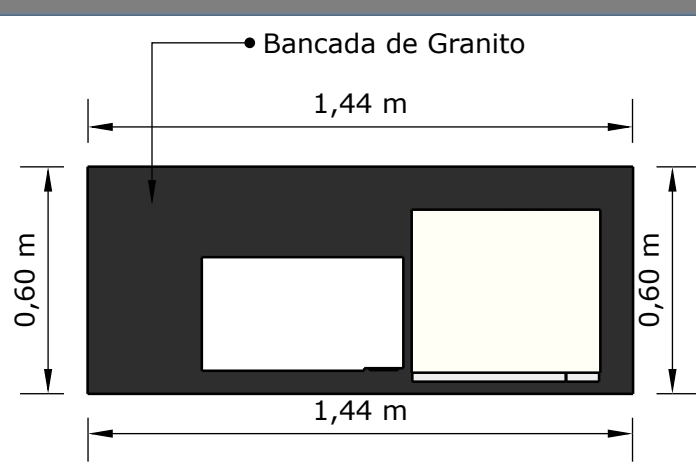
CNPJ:28.958.418/0001-25

São Miguel do Oeste-SC: Rua Itaberaba, nº970, sala 02

Tunápolis-SC Rua Santa Cruz, nº211, sala 01

Fone/Whatsapp: (49)991040658

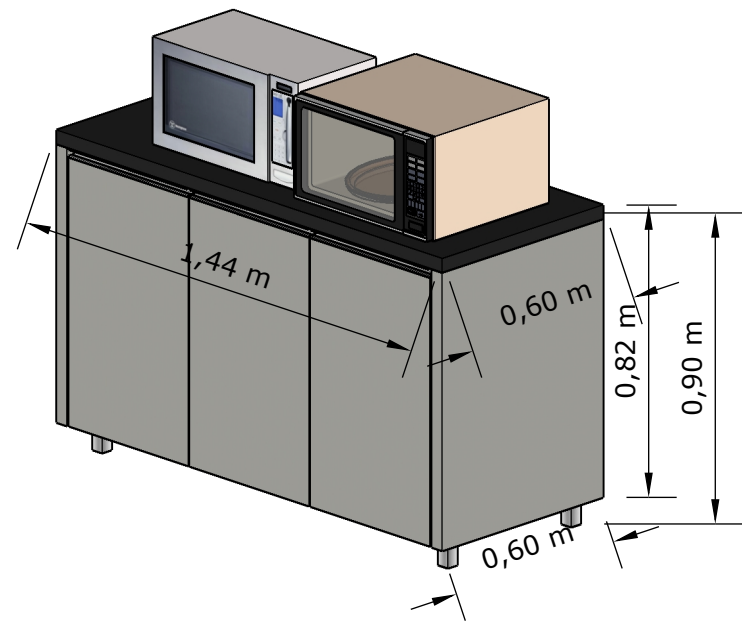
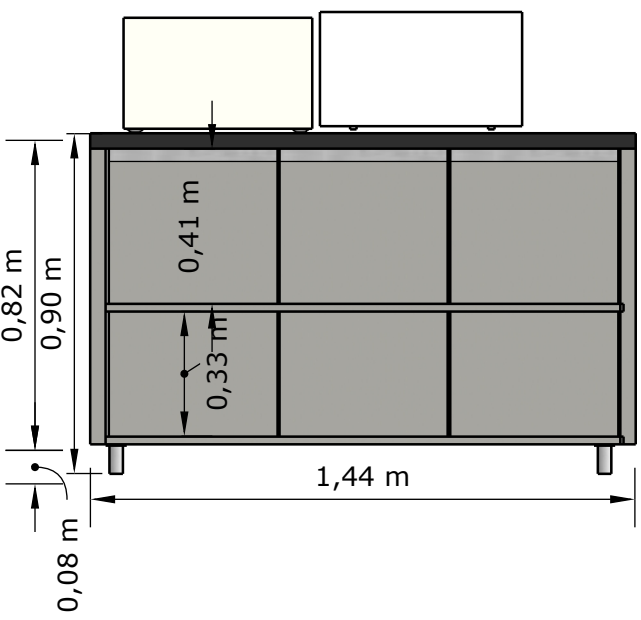
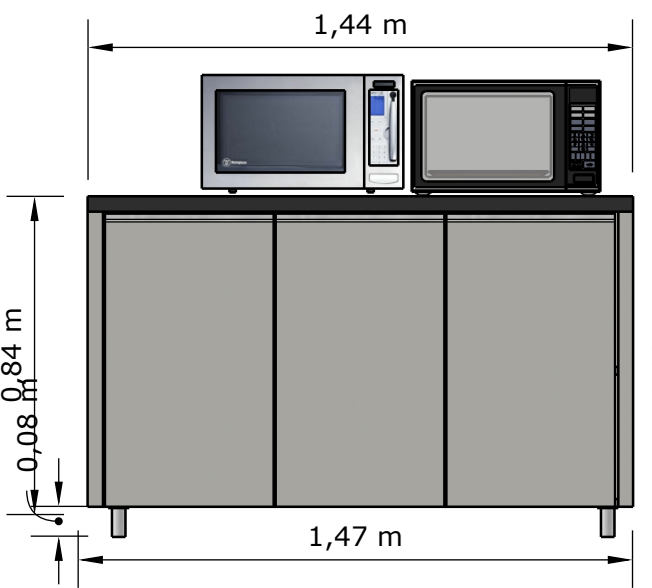
Mesa de Apoio



possíveis:
Dobradiça Blum com amortecedor Ou Dobradiça Hafele Slow com amortecedor



Pistão á gás



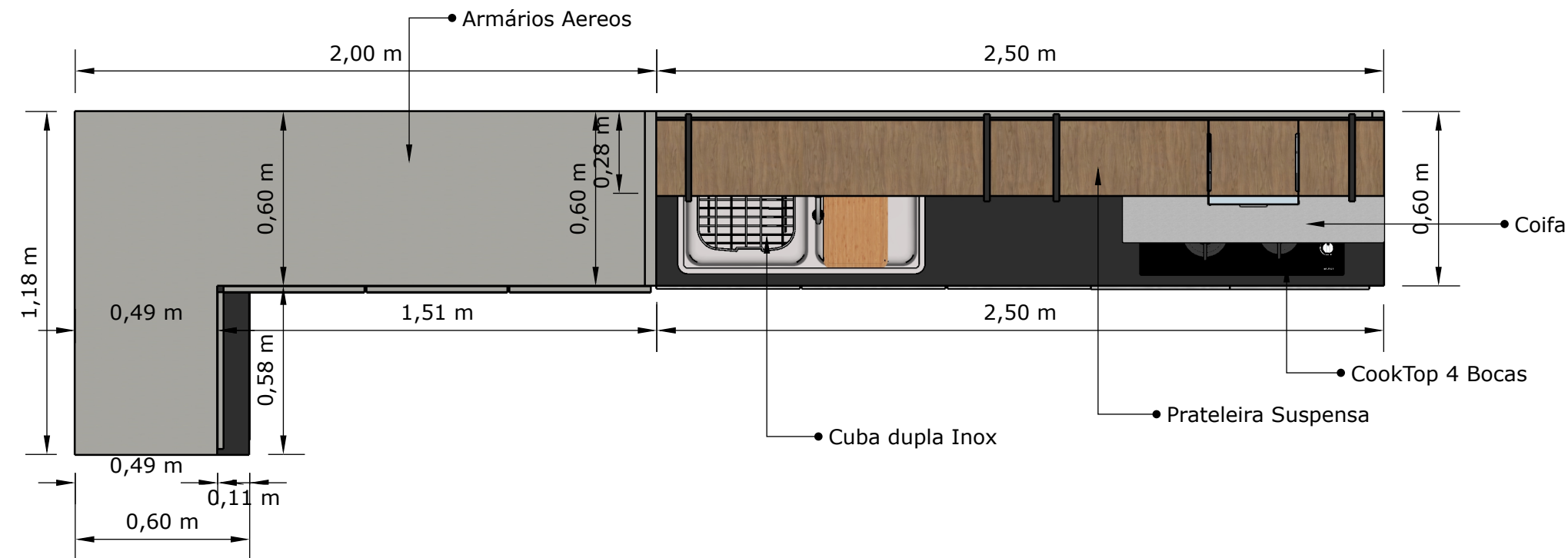
IFProjetos

CNPJ:28.958.418/0001-25

São Miguel do Oeste-SC: Rua Itaberaba, nº970, sala 02

Tunápolis-SC Rua Santa Cruz, nº211, sala 01

Fone/Whatsapp: (49)991040658



Fogão Cooktop
Fischer 4Q Fit Line
Gás Mesa Vidro



Cuba para cozinha
gourmet pia dupla aço
inox Tramontina



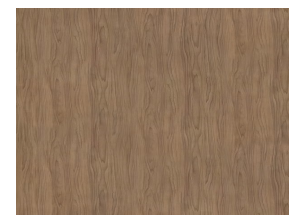
Cores: Neblina, Linha
Àris
Marca: Guararapes



Coifa de Parede
Fischer Tradition Line
70 cm Inox



Torneira para Cozinha
Gourmet Dupla de
Mesa Cromada



Cores: Savana, Linha
Dual Syncro
Marca: Guararapes



IFProjetos

CNPJ:28.958.418/0001-25

São Miguel do Oeste-SC: Rua Itaberaba, nº970, sala 02

Tunápolis-SC Rua Santa Cruz, nº211, sala 01

Fone/Whatsapp: (49)991040658

Modelos de dobradiças possíveis:

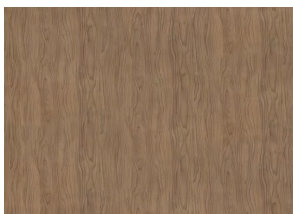
Dobradiça Blum com amortecedor Ou
Dobradiça Hafele Slow com amortecedor



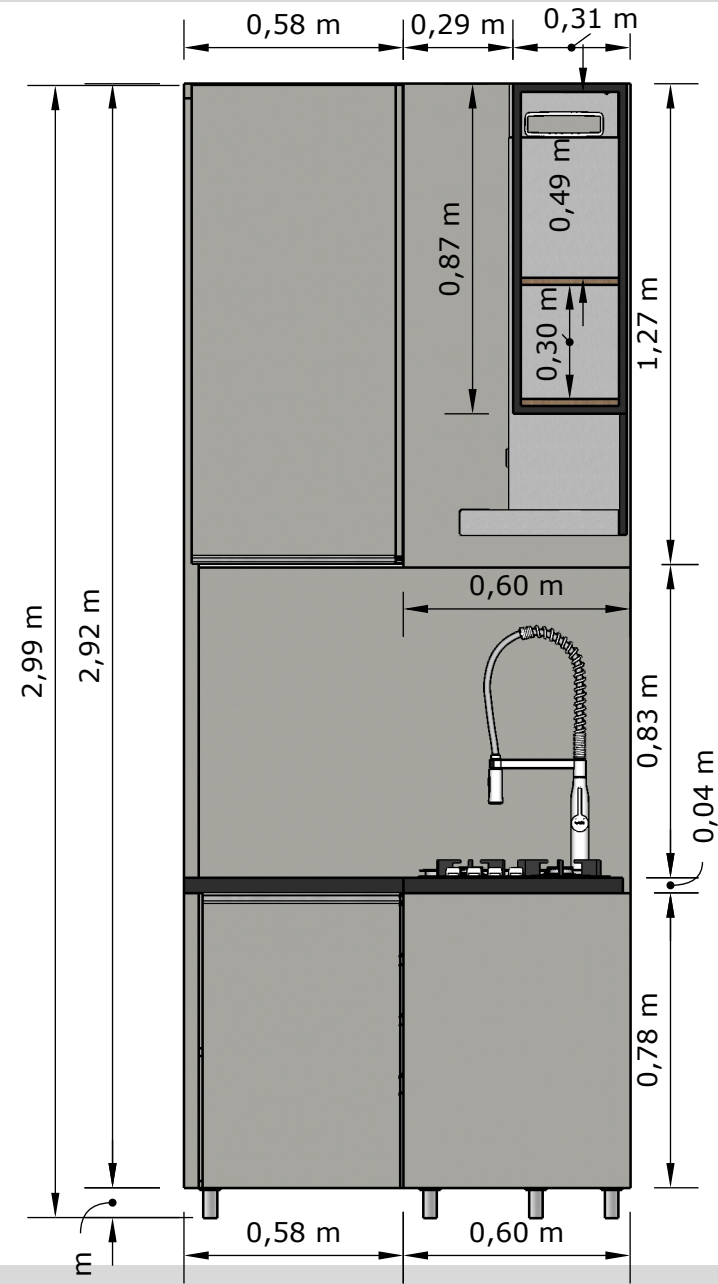
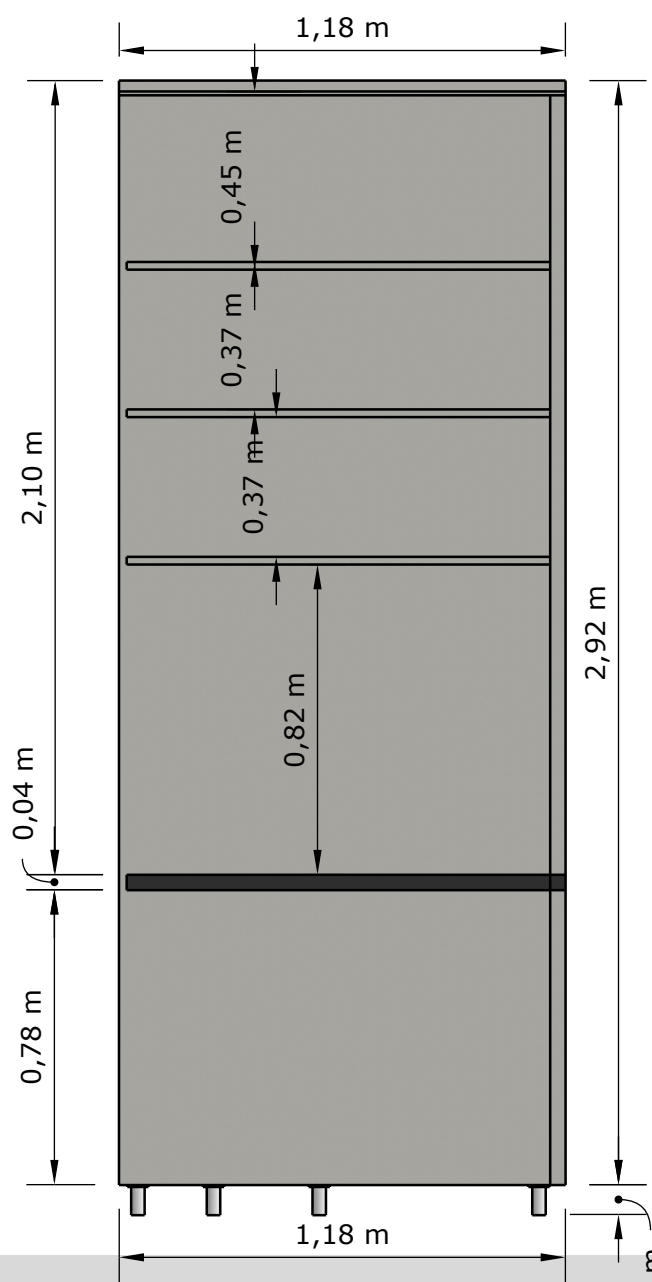
Pistão á gás



Cores: Neblina, Linha
Àris
Marca: Guararapes



Cores: Savana, Linha
Dual Syncro
Marca: Guararapes



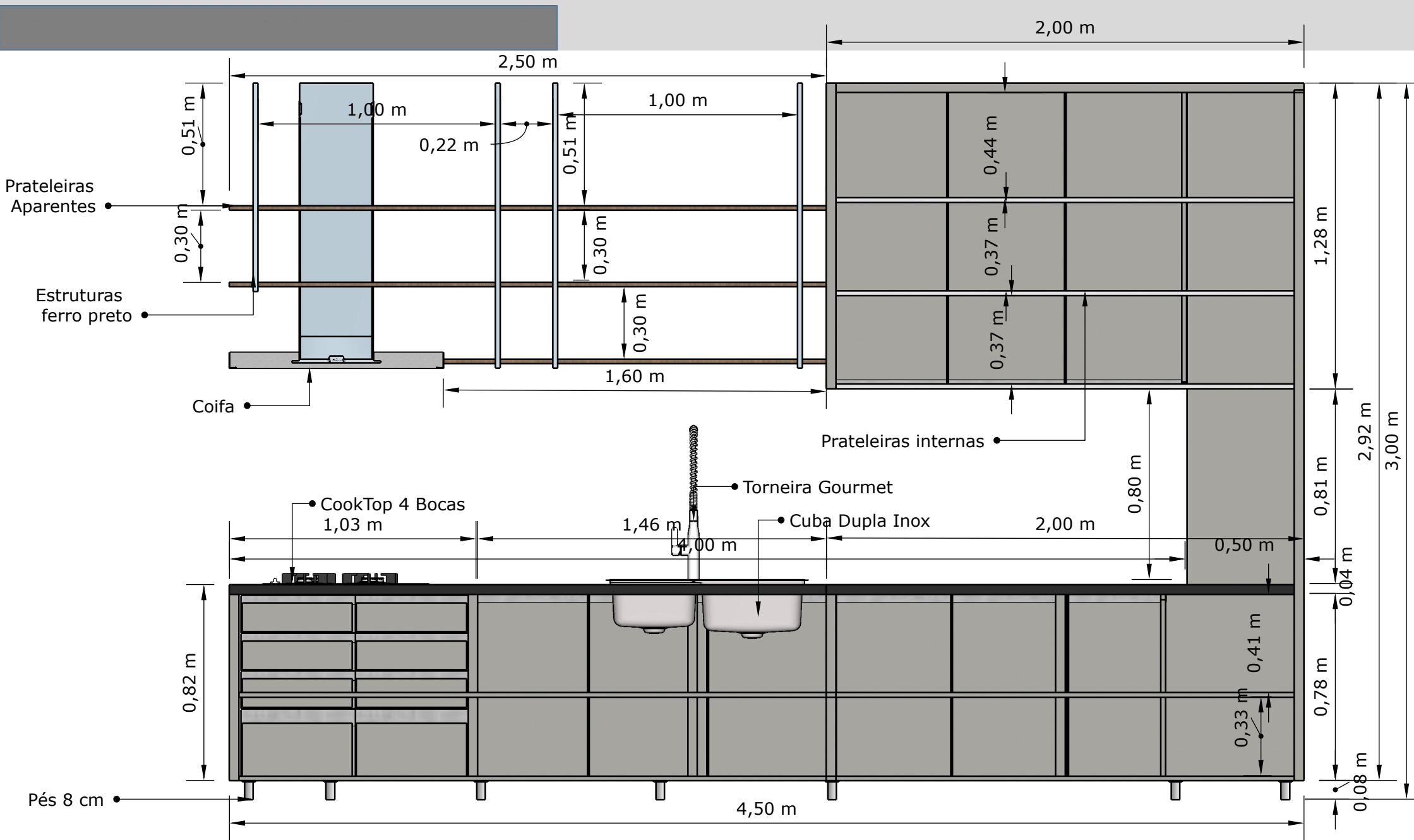
IFProjetos

CNPJ:28.958.418/0001-25

São Miguel do Oeste-SC: Rua Itaberaba, nº 970, sala 02

Tunápolis-SC Rua Santa Cruz, nº 211, sala 01

Fone/Whatsapp: (49)991040658



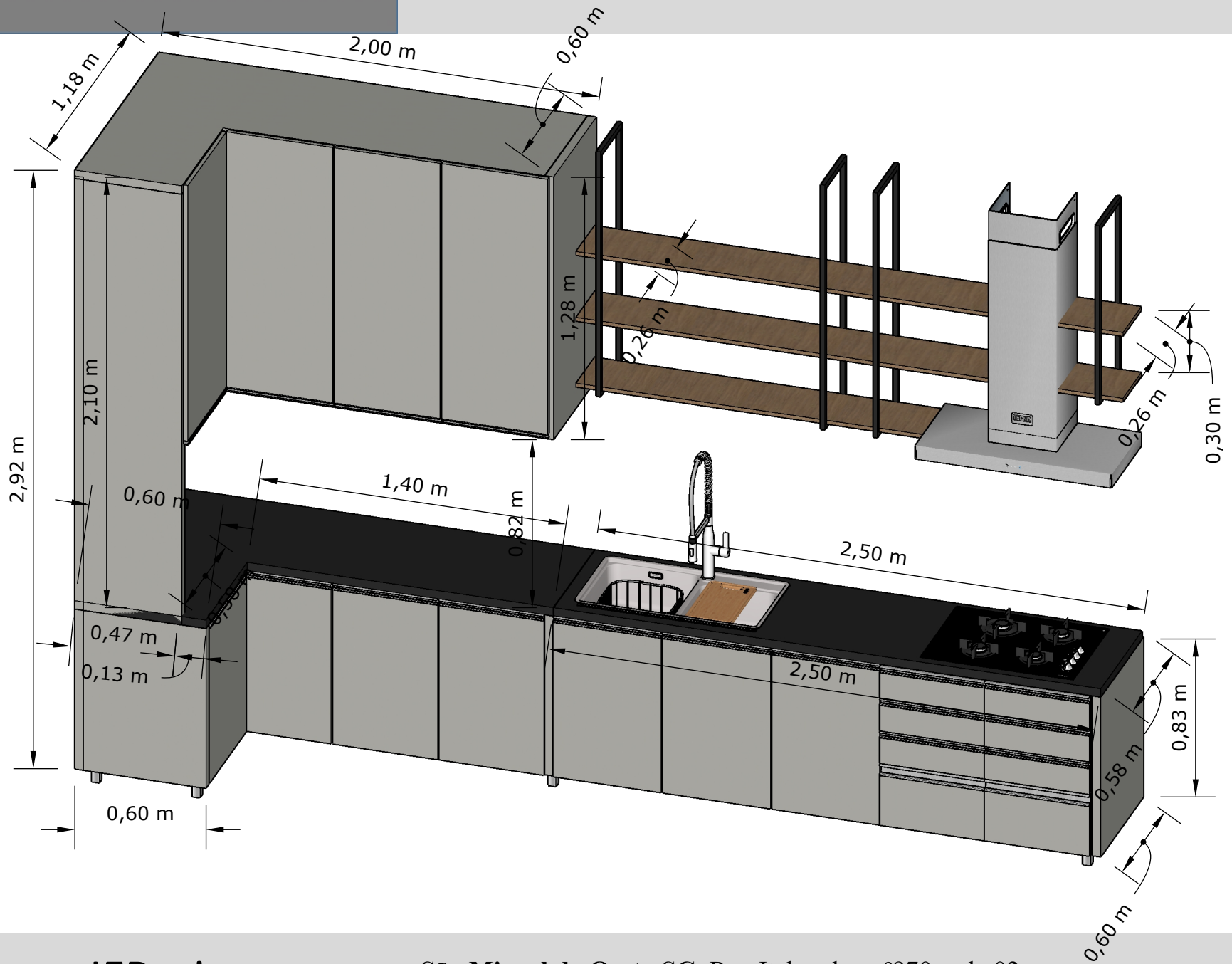
IFProjetos

CNPJ:28.958.418/0001-25

São Miguel do Oeste-SC: Rua Itaberaba, nº970, sala 02

Tunápolis-SC Rua Santa Cruz, nº211, sala 01

Fone/Whatsapp: (49)991040658



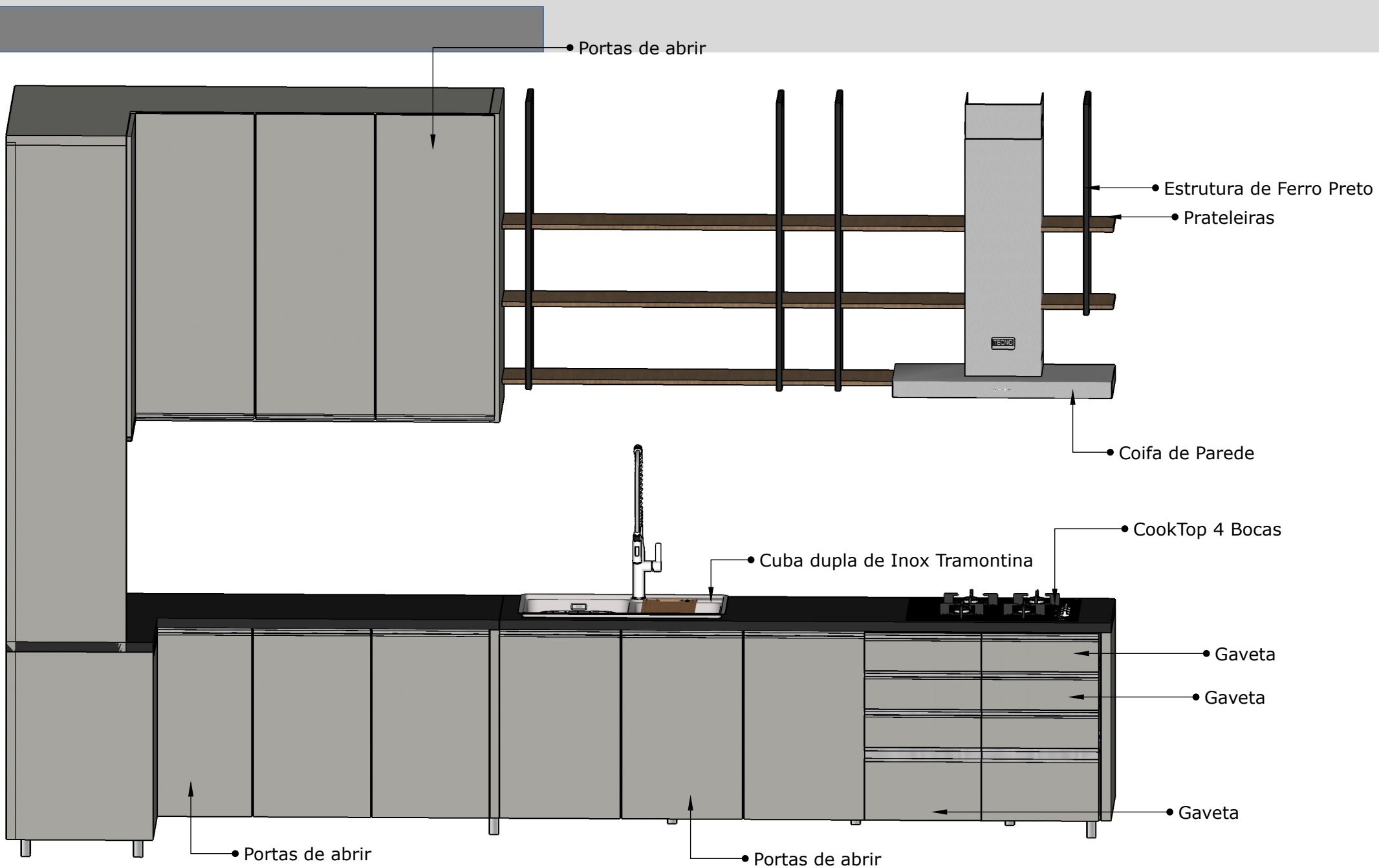
IFProjetos

CNPJ:28.958.418/0001-25

São Miguel do Oeste-SC: Rua Itaberaba, nº970, sala 02

Tunápolis-SC Rua Santa Cruz, nº211, sala 01

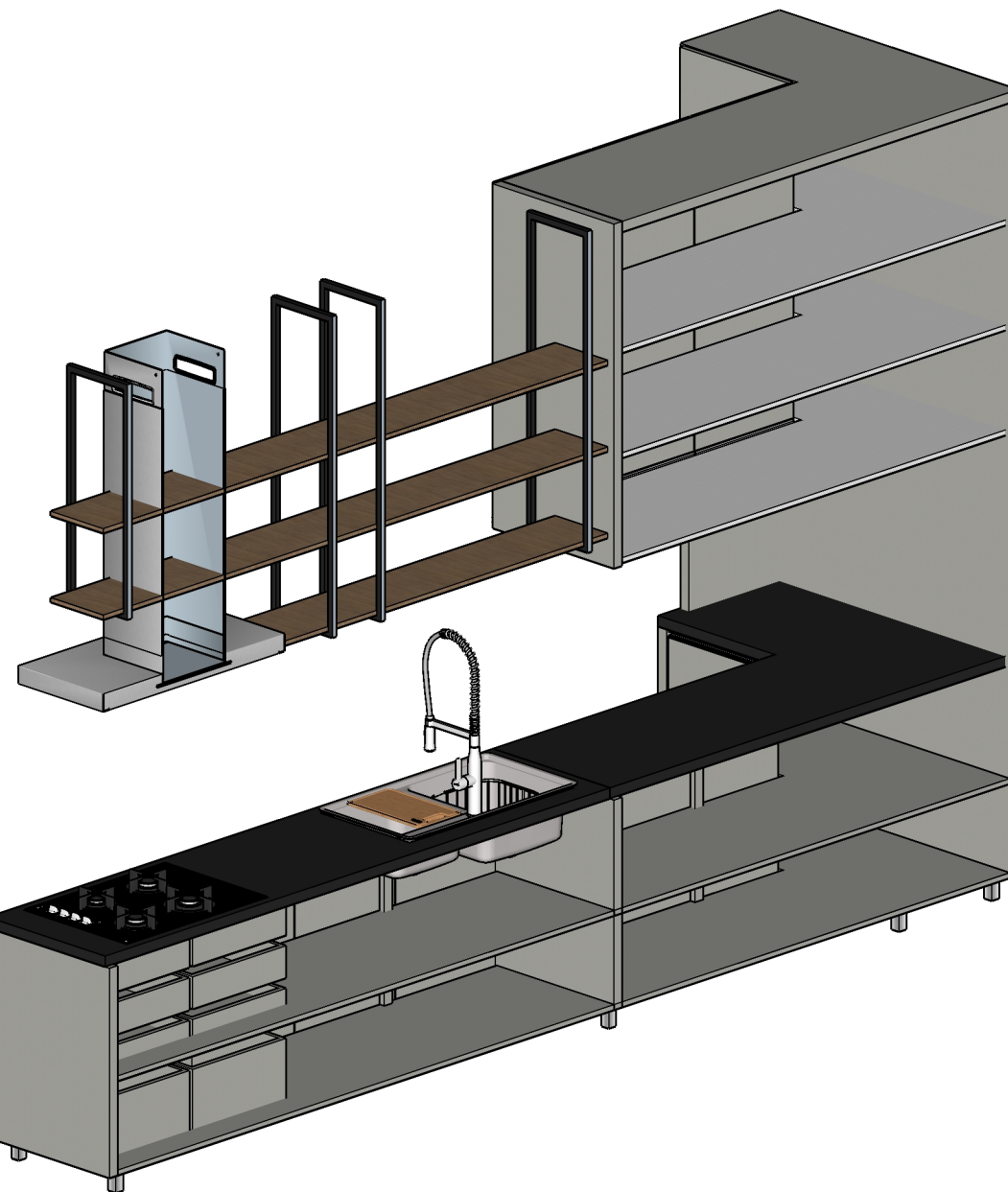
Fone/Whatsapp: (49)991040658



IFProjetos

CNPJ:28.958.418/0001-25

São Miguel do Oeste-SC: Rua Itaberaba, nº970, sala 02
Tunápolis-SC Rua Santa Cruz, nº211, sala 01
Fone/Whatsapp: (49)991040658



Cores: Neblina, Linha
Àris
Marca: Guararapes

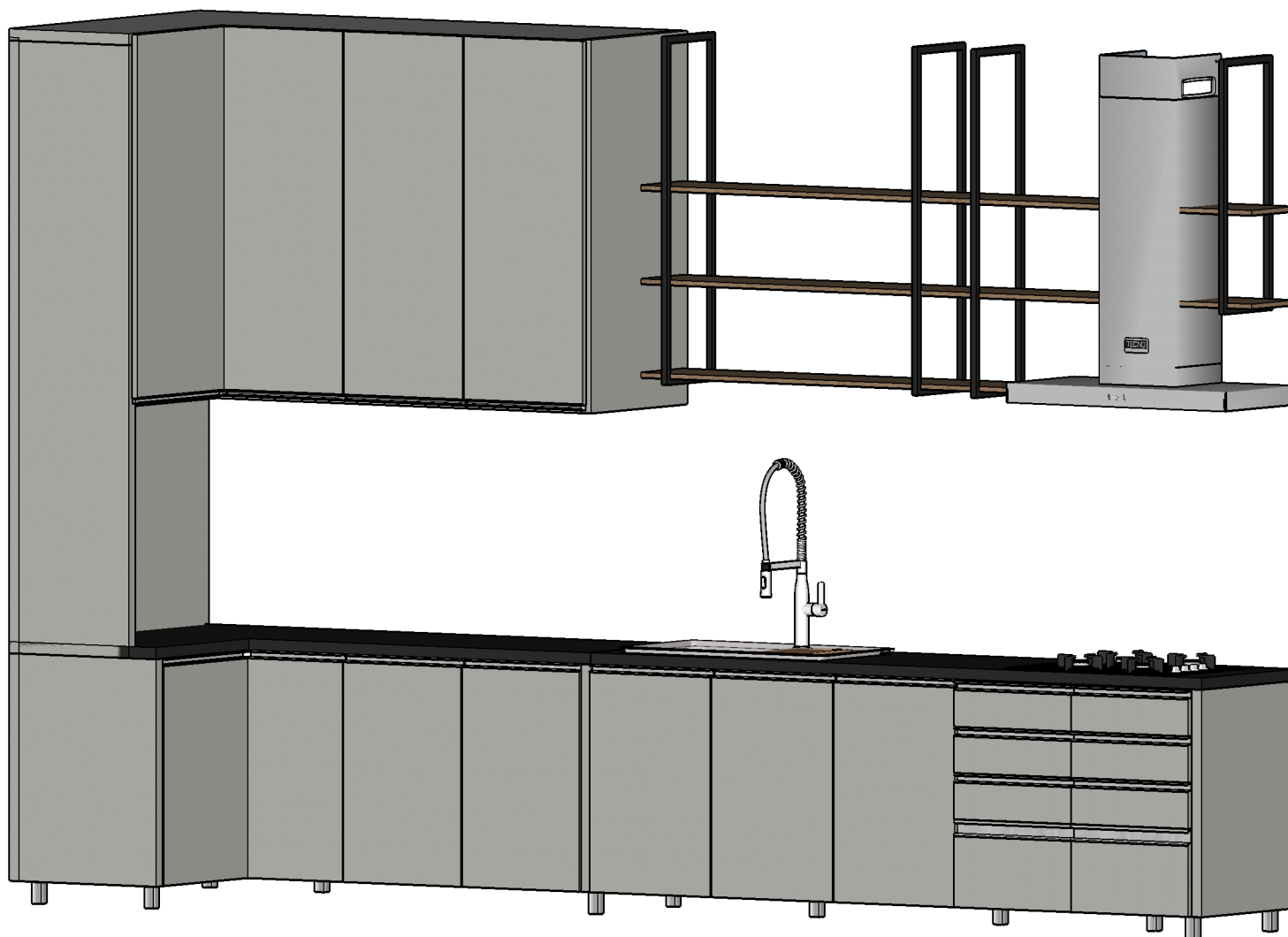
Cores: Savana, Linha
Dual Syncro
Marca: Guararapes



IFProjetos

CNPJ:28.958.418/0001-25

São Miguel do Oeste-SC: Rua Itaberaba, nº970, sala 02
Tunápolis-SC Rua Santa Cruz, nº211, sala 01
Fone/Whatsapp: (49)991040658



IFProjetos

CNPJ:28.958.418/0001-25

São Miguel do Oeste-SC: Rua Itaberaba, nº970, sala 02

Tunápolis-SC Rua Santa Cruz, nº211, sala 01

Fone/Whatsapp: (49)991040658



IFProjetos

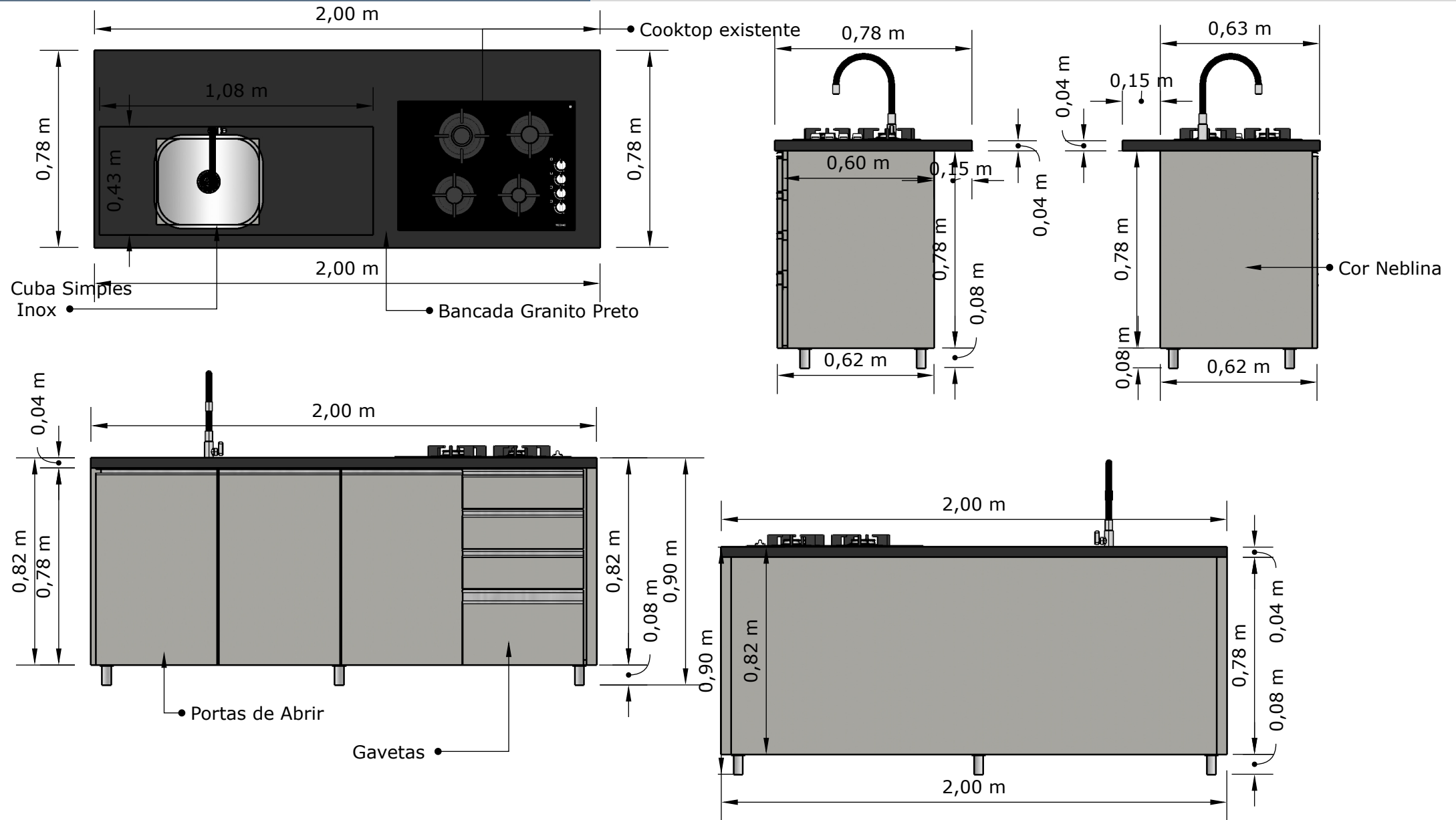
CNPJ:28.958.418/0001-25

São Miguel do Oeste-SC: Rua Itaberaba, nº970, sala 02

Tunápolis-SC Rua Santa Cruz, nº211, sala 01

Fone/Whatsap: (49)991040658

Ilha cozinha



IFProjetos

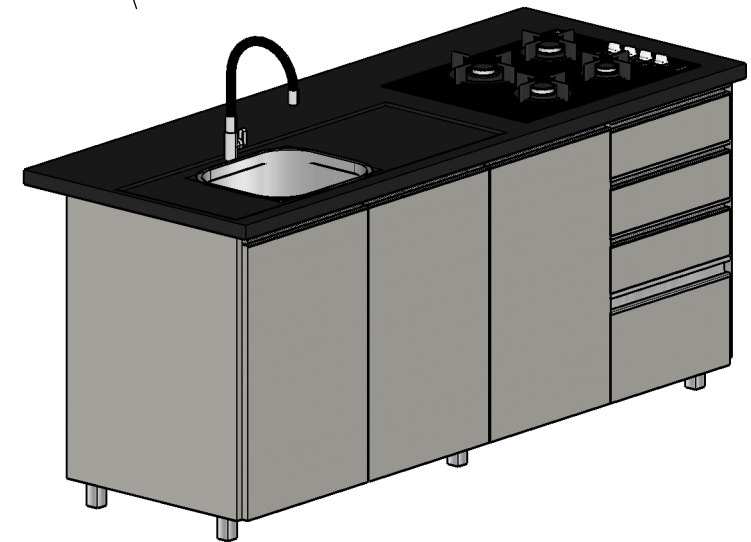
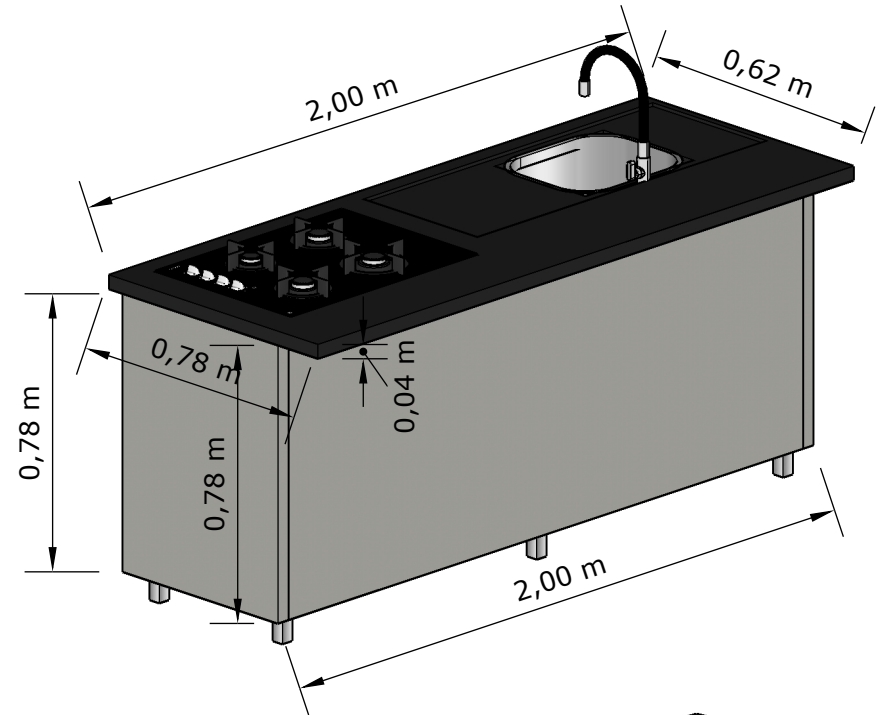
CNPJ:28.958.418/0001-25

São Miguel do Oeste-SC: Rua Itaberaba, nº970, sala 02

Tunápolis-SC Rua Santa Cruz, nº211, sala 01

Fone/Whatsapp: (49)991040658

Cores: Neblina, Linha
Àris
Marca: Guararapes



Modelos de dobradiças possíveis:
Dobradiça Blum com amortecedor Ou
Dobradiça Hafele Slow com amortecedor



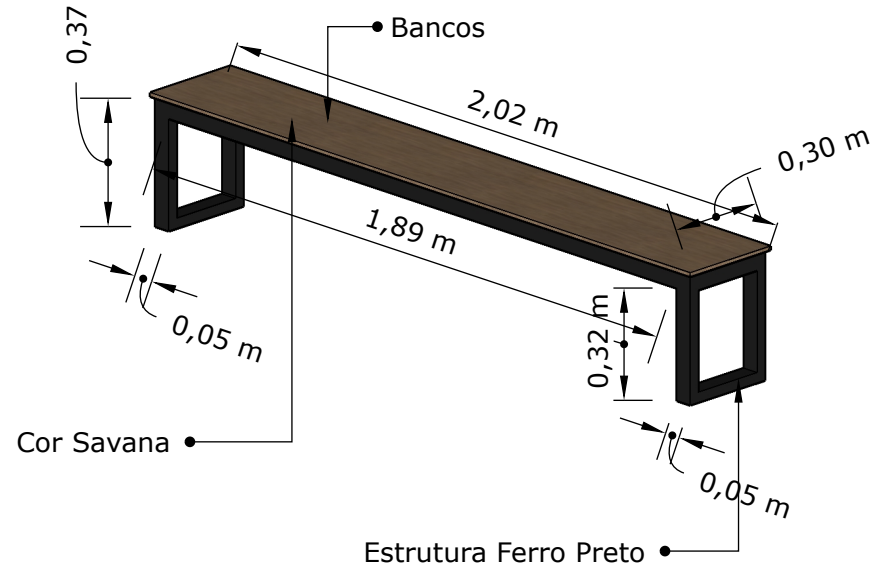
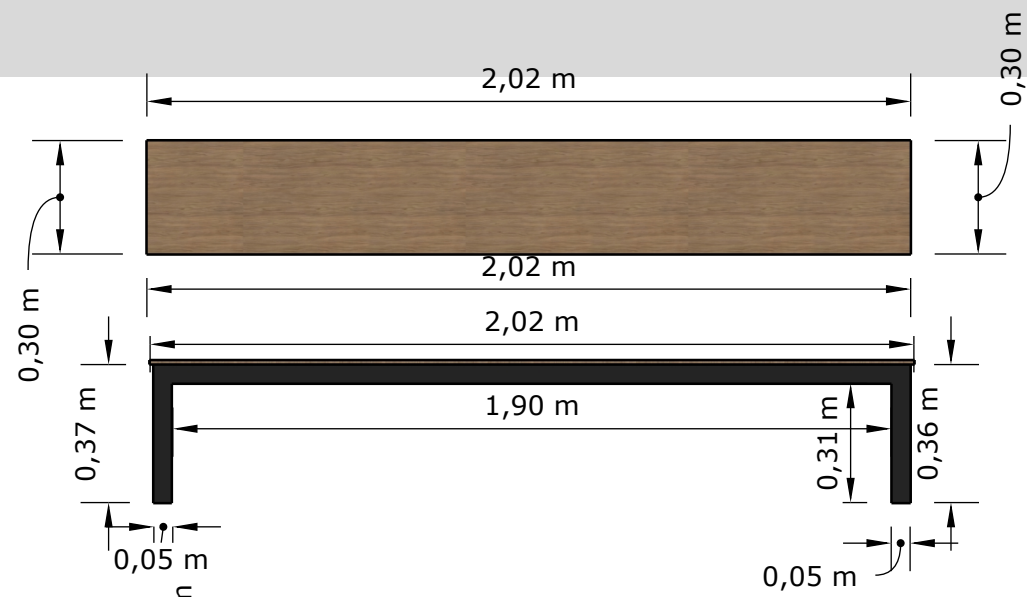
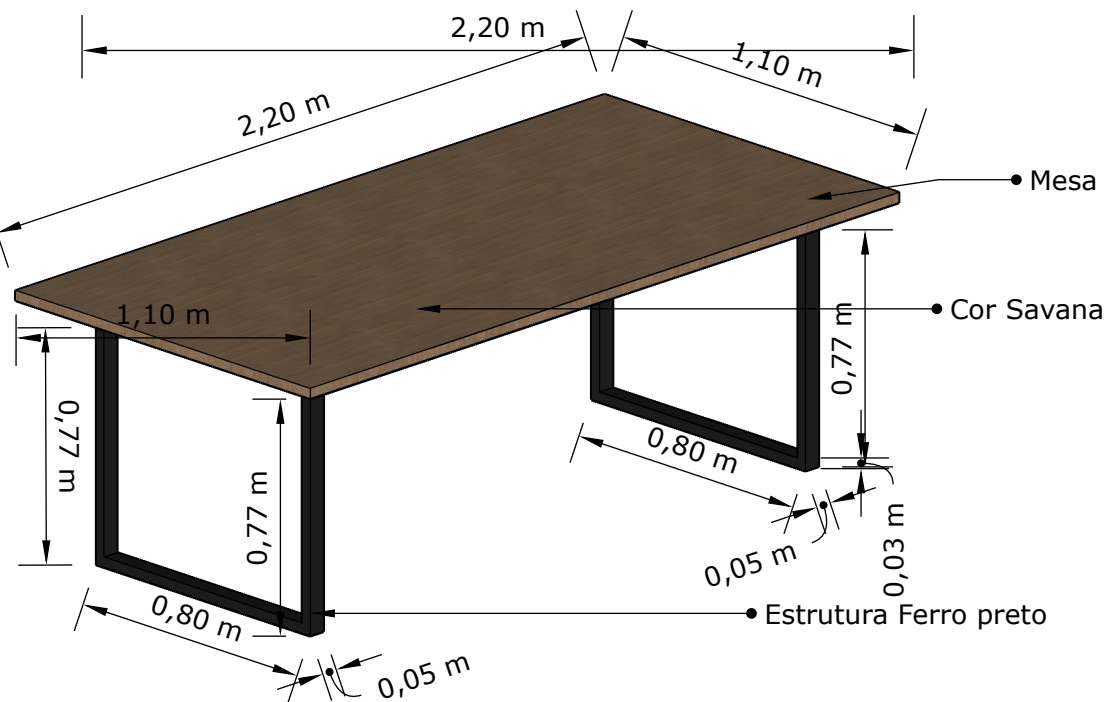
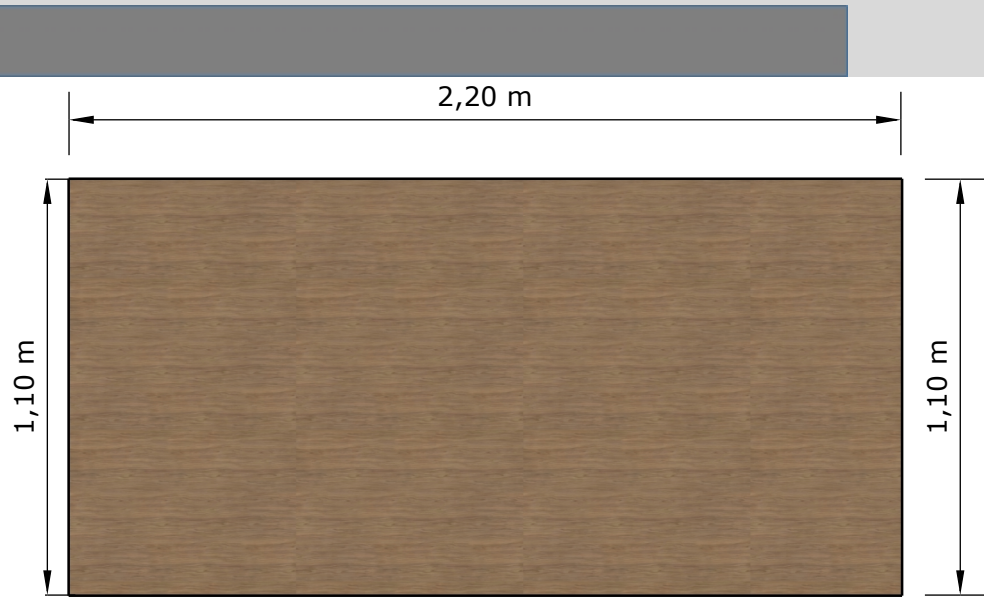
Pistão á gás



IFProjetos

CNPJ:28.958.418/0001-25

São Miguel do Oeste-SC: Rua Itaberaba, nº970, sala 02
Tunápolis-SC Rua Santa Cruz, nº211, sala 01
Fone/Whatsapp: (49)991040658



IFProjetos

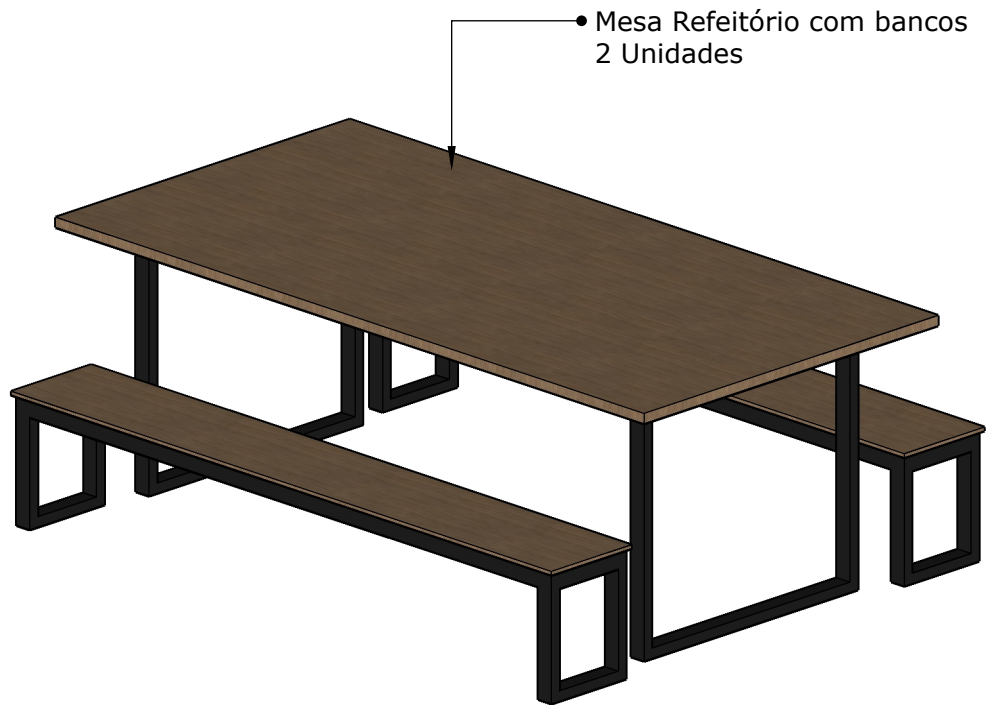
CNPJ:28.958.418/0001-25

São Miguel do Oeste-SC: Rua Itaberaba, nº970, sala 02

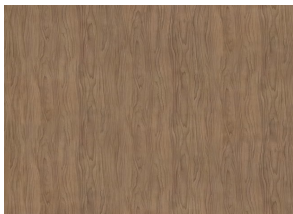
Tunápolis-SC Rua Santa Cruz, nº211, sala 01

Fone/Whatsapp: (49)991040658

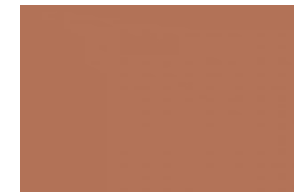
Cores



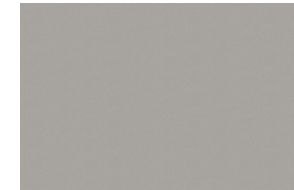
Cores



Cores: Savana, Linha
Dual Syncro
Marca: Guararapes



Cores: Tijolo,
Linha Colors
Marca: Guararapes



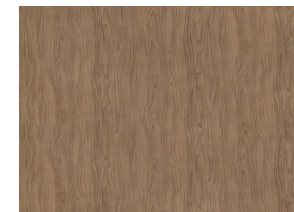
Cores: Cinza Urban,
Linha Colors
Marca: Guararapes



Cores: Cinza Alecrim,
Linha Colors
Marca: Guararapes



Cores: Neblina, Linha
Àris
Marca: Guararapes



Cores: Savana, Linha
Dual Syncro
Marca: Guararapes



IFProjetos

CNPJ:28.958.418/0001-25

São Miguel do Oeste-SC: Rua Itaberaba, nº970, sala 02

Tunápolis-SC Rua Santa Cruz, nº211, sala 01

Fone/Whatsapp: (49)991040658