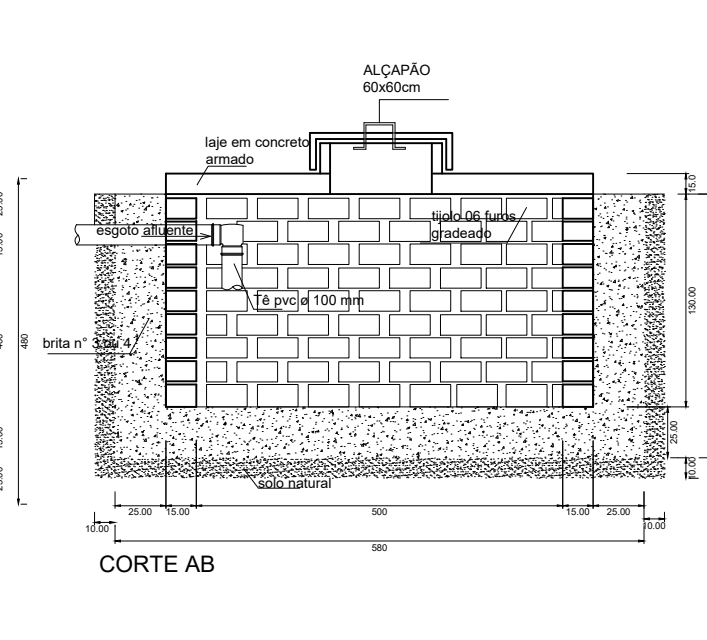
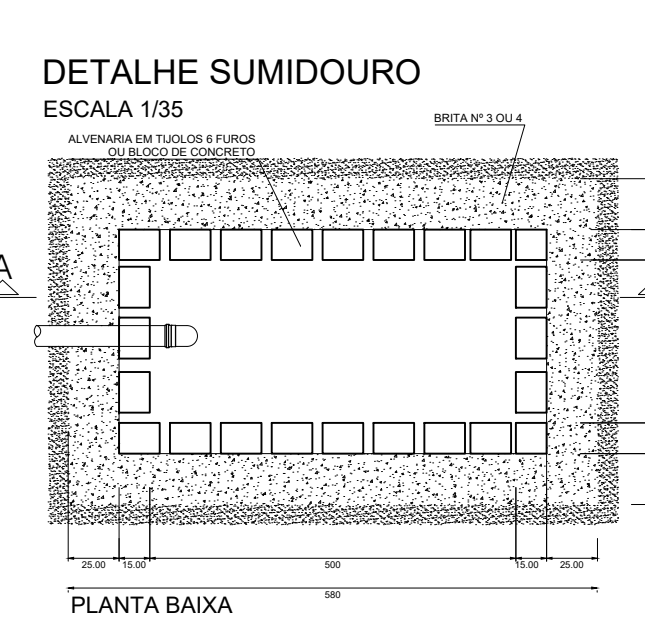


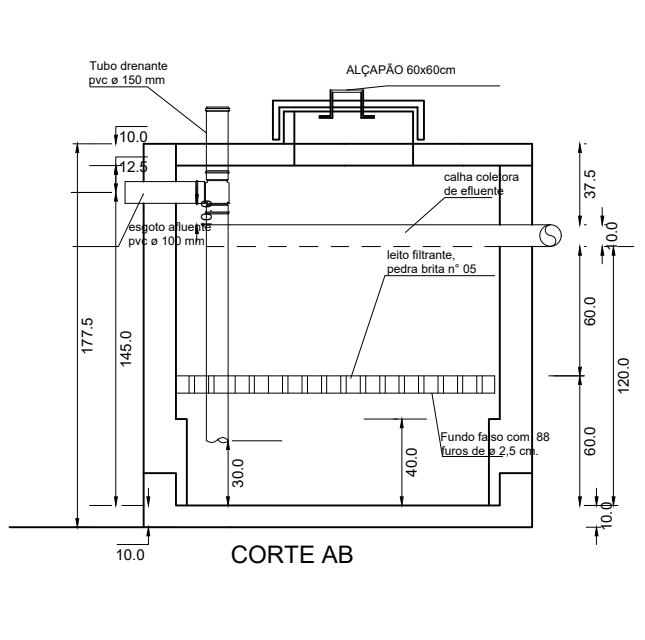
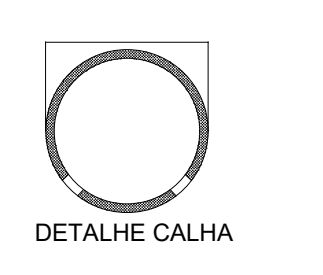
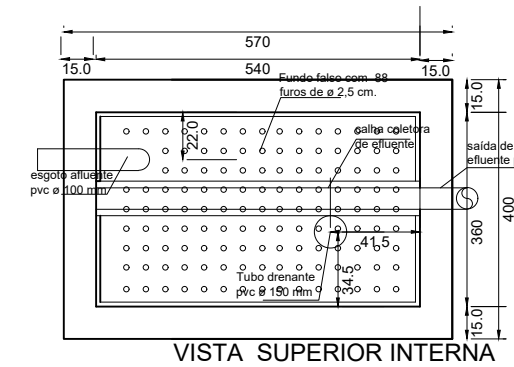
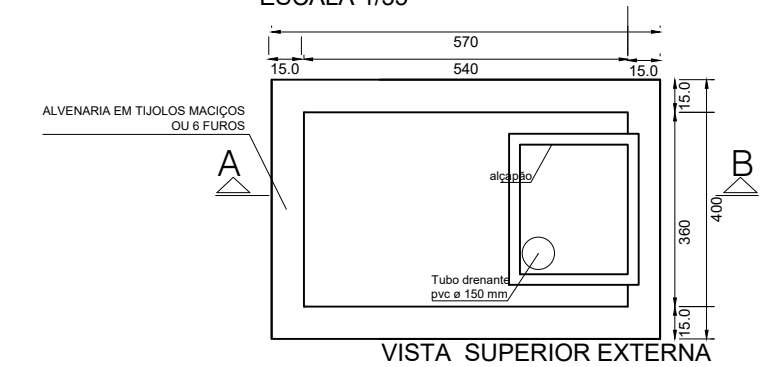
CAIXA DE GORDURA 32 L
sem escala

CAIXA DE GORDURA 384 L (COZINHA)
esc.: 1:40



Calculo do Sumidouro
 $A = N \times C \times T$
 $A = 60$
 $N = 50$ pessoas
 $C = 50$
 $T = 60$
 $A = 60$
 $A = 41,66 \text{ m}^2$
Dimensões Adotadas:
 Comprimento útil = 5 m
 Largura útil = 4 m
 Altura útil = 2,20m
 Área de paredes = 44 m²

DETALHE FILTRO ANAERÓBIO
ESCALA 1/35

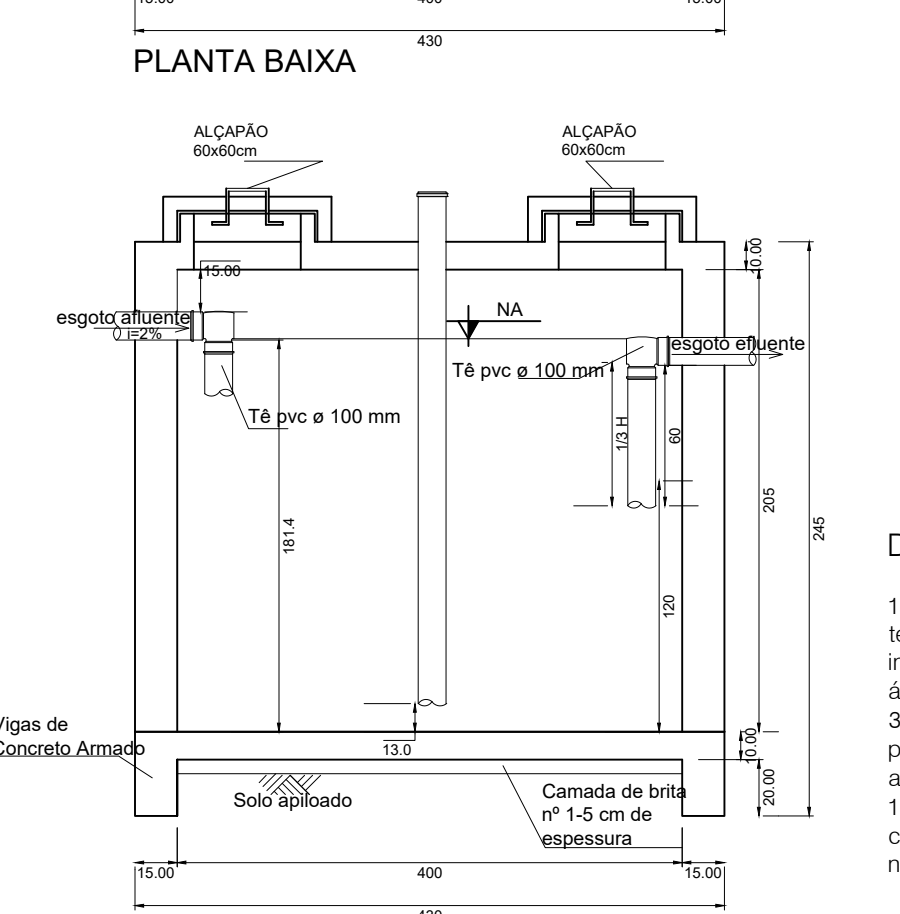
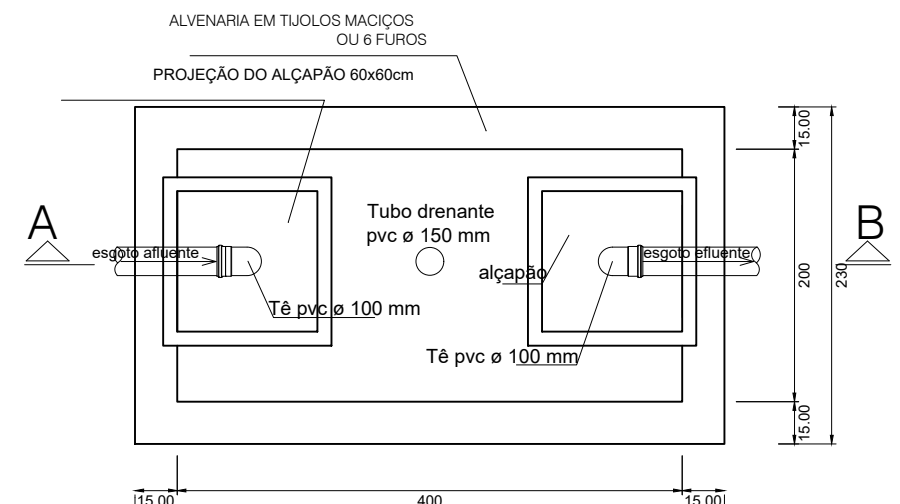


Calculo do Filtro
 $V = 1,6 \text{ NCT}$
 $N = 50$ pessoas
 $C = 50$
 $T = N \times C = 10 \times 50 = 500 > 1$
 $V = 1,6 \times 50 \times 50 = 4.000$
 $V = 4.680$ Litros

Dimensões Adotadas:
 Comprimento útil = 5,4m
 Largura útil = 3,6 m
 Altura útil = 1,20 m
Volume = 4.782 Litros

DISTÂNCIAS MÍNIMAS:
 1,5 m de construções, limite do terreno, sumidouro, vala de infiltração e ramal predial de água.
 3,0 m de árvores e de qualquer ponto de rede pública de abastecimento de água.
 15,0 m de poços freáticos e de corpos de água de qualquer natureza.

DETALHE DA FOSSA
ESCALA 1/35



Calculo
 $V = 1000 + N (CT + KL)$
 $N = 50$ pessoas
 $C = 50$
 $T = N \times C = 10 \times 50 = 500 > 1$
 $Lf = 0,20$
 $K = 94$
 $V = 1000 + 50 (50 \times 1 + 94 \times 1)$
 $V = 1000 + 50(144)$
 $V = 1000 + 7.200$
 $V = 8.200$ litros

Dimensões Adotadas:
 Comprimento útil = 4m
 Largura útil = 2 m
 Altura útil = 1,20 m
VOLUME = 9.600 Litros

DISTÂNCIAS MÍNIMAS:
 1,5 m de construções, limite do terreno, sumidouro, vala de infiltração e ramal predial de água.
 3,0 m de árvores e de qualquer ponto de rede pública de abastecimento de água.
 15,0 m de poços freáticos e de corpos de água de qualquer natureza.



IF Projetos
 (49) 991040658
 ifprojetosarquitetura@gmail.com
 Rua Santa Cruz, 211 - Centro - Tunápolis
 Rua Itaberaba, 720 - Centro - Sao Miguel do Oeste

Tipologia do Projeto Projeto Instituição de ensino	ESCALA INDICADA
DESCRIÇÃO Sanitário	PRANCHA 04
RESPONSÁVEL TÉCNICO: INDIANARA FOLLMANN ARQUITETA E URBANISTA CAU/SC 149411-2	DATA 28/10/2020
PROPRIETÁRIOS: APAE DOCE ESPERANÇA	ÁREA